

Duté šneky a šnekové hriadele dvojzátvitové, pravé

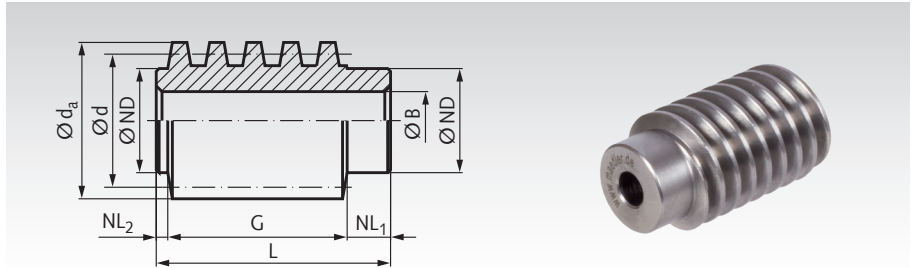
Dvojzátvitové šneky môžu byť spárované s dvojzátvitovými šnekovými kolesami na strane 296. Ak sa modul (a počet závitov)

zhoduje, môžu byť realizované rôzne pomery v rôznych osových vzdialenostiach (pozri tabuľku na strane 296).

Duté šneky, sústružené, vyrobené z ocele, dvojzátvitové, pravé

Materiál: C45

Uhol profilu 20°.



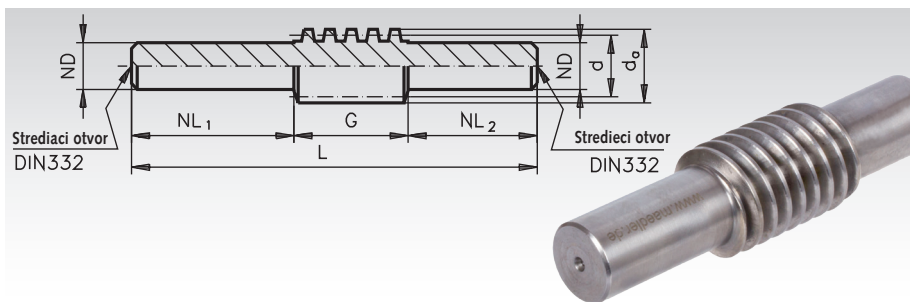
Informácie potrebné na objednanie: napr.: Produkt č. 310 200 00, šnek, oceľ, Modul 3, dvojzátvitový, pravý

	Produkt č.	d mm	d_a mm	ND mm	NL_1 mm	G mm	NL_2 mm	L mm	B^{H7} mm	Hmot. kg
Modul 3.0	310 200 00	38	44	30	12	46	3	61	15	0,4
Modul 4.0	310 500 00	50	58	40	15	62	4	81	20	1,2

Šnekové hriadele, sústružené, s strediacim otvorom, vyrobené z ocele, dvojzátvitové, pravé

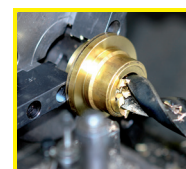
Materiál: C45

Uhol profilu 20°.



Informácie potrebné na objednanie: napr.: Produkt č. 310 201 00, šnekový hriadeľ, oceľ, Modul 3, dvojzátvitový, pravý

	Produkt č.	d mm	d_a mm	$ND^{+0,2}_{+0,4}$ mm	NL_1 mm	G mm	NL_2 mm	L mm	Hmot. kg
Modul 3.0	310 201 00	38	44	30	130	46	90	266	1,6
Modul 4.0	310 501 00	50	58	40	175	62	120	357	3,8



Úpravy možné do 24h.
Zákazkové diely na vyžiadanie.