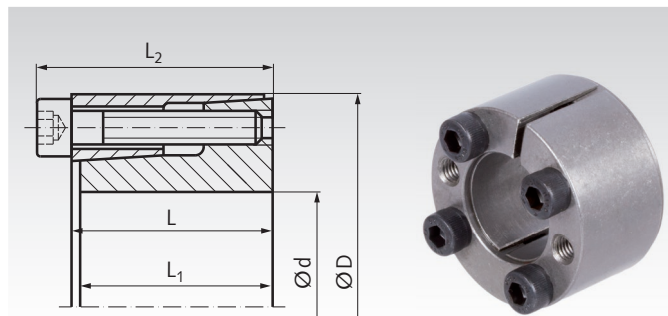


## Upínacie sady BAR

Materiál: Oceľ.

- Pre fixáciu náboja (napr. kolesa, rotoru alebo pod.) na hriadeli.
- Pre stredné krútiace momenty.
- Veľmi dobré rozloženie tlaku.
- Samovycentrovanie.
- Samouvoľnenie pri demontáži.
- Hriadel a náboj bez špec. tolerancie súosovosti.
- Pri montáži je možné mierne axiálne posunutie.



Informácie potrebné na objednanie: napr.: Produkt č. 615 405 00, Upínacia sada BAR 5 mm

Produkt č.	d mm	D mm	L mm	L <sub>1</sub> mm	L <sub>2</sub> mm	pri T <sub>A</sub> prenosné		Povrchový tlak na hriadelí na náboji		Napínacie skrutky 12.9			Hmotnosť kg
						T Nm	F <sub>ax</sub> kN	P <sub>w</sub> N/mm <sup>2</sup>	P <sub>N</sub> N/mm <sup>2</sup>	Veľkosť DIN 912	T <sub>A</sub> Nm	Množstvo	
615 405 00	5	16	11	10,5	13,5	6	2	150	55	M2,5 x 10	1,2	3	0,012
615 406 00	6	16	11	10,5	13,5	9	3	188	69	M2,5 x 10	1,2	3	0,012
615 406 35	6,35	16	11	10,5	13,5	10	3	180	72	M2,5 x 10	1,2	3	0,012
615 407 00	7	17	11	10,5	13,5	11	3	155	64	M2,5 x 10	1,2	3	0,013
615 408 00	8	18	11	10,5	13,5	12	3	141	62	M2,5 x 10	1,2	3	0,015
615 409 00	9	20	13	12,5	15,5	17	4	132	60	M2,5 x 12	1,2	4	0,020
615 409 53	9,53	20	13	12,5	15,5	18	4	124	59	M2,5 x 12	1,2	4	0,020
615 410 00	10	20	13	12,5	15,5	19	4	120	60	M2,5 x 12	1,2	4	0,019
615 411 00	11	22	13	12,5	15,5	21	4	108	54	M2,5 x 12	1,2	4	0,024
615 412 00	12	22	13	12,5	15,5	24	4	102	55	M2,5 x 12	1,2	4	0,022
615 412 70	12,7	23	13	12,5	15,5	24	4	102	55	M2,5 x 12	1,2	4	0,020
615 414 00	14	26	17	16,5	20	40	6	94	50	M3 x 16	2,1	4	0,039
615 415 00	15	28	17	16,5	20	44	6	93	50	M3 x 16	2,1	4	0,044
615 416 00	16	32	17	16,5	21	86	10	158	79	M4 x 16	4,9	4	0,067
615 417 00	17	35	21	20,5	25	88	10	116	56	M4 x 20	4,9	4	0,090
615 418 00	18	35	21	20,5	25	94	11	110	57	M4 x 20	4,9	4	0,087
615 419 00	19	35	21	20,5	25	99	11	104	56	M4 x 20	4,9	4	0,083
615 420 00	20	38	21	20,5	26	179	17	169	89	M5 x 20	10	4	0,10
615 422 00	22	40	21	20,5	26	187	18	146	80	M5 x 20	10	4	0,11
615 424 00	24	47	26	25	32	290	24	155	79	M6 x 25	17	4	0,20
615 425 00	25	47	26	25	32	300	24	147	78	M6 x 25	17	4	0,19
615 425 40	25,4	47	26	25	32	310	24	145	79	M6 x 25	17	4	0,18
615 428 00	28	50	26	25	32	480	34	186	105	M6 x 25	17	6	0,22
615 430 00	30	55	26	25	32	510	34	174	95	M6 x 25	17	6	0,27
615 432 00	32	55	26	25	32	600	38	181	105	M6 x 25	17	6	0,25
615 435 00	35	60	31	30	37	820	47	172	100	M6 x 30	17	8	0,36
615 438 00	38	65	31	30	37	880	47	157	92	M6 x 30	17	8	0,43
615 440 00	40	65	31	30	37	1000	50	171	99	M6 x 30	17	8	0,40
615 442 00	42	75	36	35	44	1410	67	177	99	M8 x 35	40	6	0,67
615 445 00	45	75	36	35	44	1510	67	165	99	M8 x 35	40	6	0,63
615 448 00	48	80	36	35	44	2150	86	206	123	M8 x 35	40	8	0,74
615 450 00	50	80	36	35	44	2150	89	190	118	M8 x 35	40	8	0,70
615 455 00	55	85	42	40	52	2772	110	270	174	M8 x 40	40	8	0,77
615 460 00	60	90	42	40	52	3060	120	248	166	M8 x 40	40	8	0,82
615 465 00	65	95	42	40	52	3645	120	253	174	M8 x 40	40	9	0,88
615 470 00	70	110	48	45	58	5724	180	283	182	M10 x 45	80	8	1,59
615 475 00	75	115	48	45	58	6210	180	268	129	M10 x 45	80	8	1,67
615 480 00	80	120	54	50	65	6660	190	260	130	M10 x 50	80	8	1,76
615 485 00	85	125	54	50	65	7560	190	273	123	M10 x 50	80	9	1,85
615 490 00	90	130	58	55	70	8100	200	233	121	M10 x 55	80	9	1,94
615 495 00	95	135	58	55	70	9900	230	271	140	M10 x 55	80	10	2,02
615 500 00	100	145	58	55	70	11790	260	265	186	M12 x 55	145	8	2,90

T = prenášaný moment pri F<sub>ax</sub> = 0.

F<sub>ax</sub> = prenášaná axiálna sila pri T = 0.

P<sub>w</sub> = povrchový tlak na hriadel.

P<sub>N</sub> = povrchový tlak na náboj.

T<sub>A</sub> = upevňovací moment skrutiek.

## Výpočet náboja a nástroj na výber

na webovej stránke [www.maedler.sk](http://www.maedler.sk)

v sekcii **MÄDLER®-Tools**

### Lícovanie, povrch

Hriadel a náboj v tol. h8/H8.

Akosť povrchu hriadela a náboja R<sub>z</sub> < 12 μm.

### Montáž

Upínacia sada musí sedieť vo vnútri otvoru aspoň v dĺžke „L“. Upínacia sadu pred montážou zľahka naolejujte, nepoužívajte MoS2 alebo tuhé mazivo. Uťahujte skrutky rovnomerne a do križa v niekoľkých krokoch.

### Demontáž

Povoľte skrutky križom. Otočte ich pokiaľ je závit rozmontovaný a potom skrutky vložte do voľných otvorov a uťahujte križom, kým nie je spojenie uvoľnené.