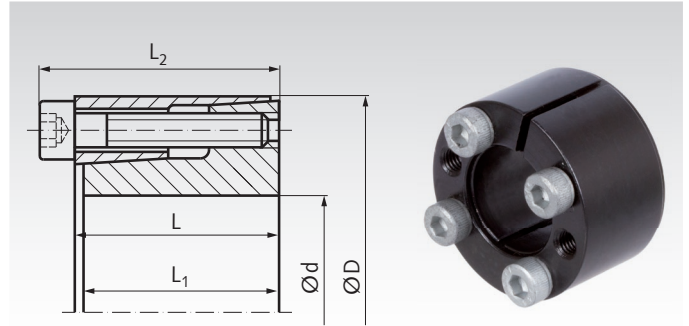


Spannsätze BAR, QPQ-beschichtet

Werkstoff: Stahl.

- Zur Befestigung einer Nabe auf einer Welle.
- **QPQ-beschichtet:** Hohe Korrosionsbeständigkeit, verbesserte Dauerfestigkeit, weitgehend lebensmittelneutral (weitere Informationen siehe unten).
- Für mittlere Drehmomente.
- Selbstzentrierend.
- Selbstlösend bei Demontage.
- Geringfügige axiale Verschiebung bei der Montage möglich.

Bestellangaben: z.B.: Art.-Nr. 615 705 00, Spannsatz BAR QPQ, 5 mm Bohrung



Artikel-Nr.	d mm	D mm	L mm	L ₁ mm	L ₂ mm	Bei T _A übertragbar		Flächenpressung		Spannschrauben 12.9*			
						T Nm	F _{ax} kN	P _w N/mm ²	P _N N/mm ²	Größe DIN 912	T _A Nm	Anzahl	Gewicht kg
615 705 00	5	16	11	10,5	13,5	6	2	150	55	M2,5 x 10	1,2	3	0,012
615 706 00	6	16	11	10,5	13,5	9	3	184	69	M2,5 x 10	1,2	3	0,012
615 706 35	6,35	16	11	10,5	13,5	10	3	180	72	M2,5 x 10	1,2	3	0,012
615 708 00	8	18	11	10,5	13,5	12	3	141	62	M2,5 x 10	1,2	3	0,015
615 709 00	9	20	13	12,5	15,5	17	4	132	60	M2,5 x 12	1,2	4	0,020
615 710 00	10	20	13	12,5	15,5	19	4	120	60	M2,5 x 12	1,2	4	0,019
615 711 00	11	22	13	12,5	15,5	21	4	108	54	M2,5 x 12	1,2	4	0,024
615 712 00	12	22	13	12,5	15,5	24	4	102	55	M2,5 x 12	1,2	4	0,022
615 714 00	14	26	17	16,5	20	40	6	94	50	M3 x 16	2,1	4	0,039
615 715 00	15	28	17	16,5	20	44	6	93	50	M3 x 16	2,1	4	0,044
615 716 00	16	32	17	16,5	21	86	10	158	79	M4 x 16	4,9	4	0,067
615 717 00	17	35	21	20,5	25	88	10	116	56	M4 x 20	4,9	4	0,090
615 718 00	18	35	21	20,5	25	94	11	110	57	M4 x 20	4,9	4	0,087
615 719 00	19	35	21	20,5	25	99	11	104	56	M4 x 20	4,9	4	0,080
615 720 00	20	38	21	20,5	26	179	17	169	89	M5 x 20	10	4	0,10
615 722 00	22	40	21	20,5	26	187	18	146	90	M5 x 20	10	4	0,11
615 725 00	25	47	26	25	32	300	24	147	78	M6 x 25	17	4	0,19
615 730 00	30	55	26	25	32	510	32	174	95	M6 x 25	17	6	0,27
615 735 00	35	60	31	30	37	820	47	172	100	M6 x 30	17	8	0,36
615 738 00	38	65	31	30	37	880	47	157	92	M6 x 30	17	8	0,43
615 740 00	40	65	31	30	37	1000	50	171	99	M6 x 30	17	8	0,40
615 750 00	50	80	36	35	44	2150	89	190	118	M8 x 35	40	8	0,70

* Schrauben mit Spezial-Beschichtung.

T = Übertragbares Drehmoment bei F_{ax} = 0.
 F_{ax} = Übertragbare Axialkraft bei T = 0.
 P_w = Flächenpressung auf die Welle.
 P_N = Flächenpressung auf die Nabe.
 T_A = Anzugsdrehmoment der Schrauben.

Was ist QPQ-Nitrocarburieren?

- Q** = Quench (Nitrocarburieren mit anschließendem oxidierendem Abkühlen).
P = Polish (mechanisches Polieren auf die Rauheit vor dem Nitrocarburieren).
Q = Quench (Oxidieren zur Erhöhung der Korrosionsbeständigkeit).

Das Salzbadnitrocarburieren nach dem TENIFER-Verfahren ist in vielen Fällen eine Alternative zu anderen Randschichtverfahren, wie Einsatzhärten oder Hartverchromen. Die QPQ-Oberflächenveredelung hat die wesentliche Aufgabe, Maschinenteile aus allen Branchen gegen Verschleiß und Korrosion zu schützen, erfüllt aber zudem weitere funktionelle Anforderungen, wie z.B. Erhöhung der Dauerfestigkeit.

Montage und Nabenberechnung

Hinweise zu Passungen, Oberfläche, Montage, Demontage und Nabenberechnung siehe Seite 312.

QPQ-Oberflächeneigenschaften

Sehr gute Korrosionsbeständigkeit, besser als Hartchrom oder chem. Nickel. Korrosionsbeständigkeit im Salzsprühstest SS und CASS nach DIN 50021.

Schichtdicke von 10 - 25 µm möglich. Für eine mittlere Beanspruchung wird eine Schichtdicke von ≈ 15 µm bei 90 Minuten Behandlungsdauer empfohlen.

Maßänderungen minimal (nur 5 µm), da Oberflächenveränderungen nicht durch Auftrag, sondern durch Diffusionsvorgänge entstehen.

Oberflächenhärte entsprechend dem Spannsatzwerkstoff ≥ 350 HV.

Verbesserte Verschleißfestigkeit, kein Fressen, keine Kaltverschweißung.

Erhöhung der Dauerfestigkeit, teilweise bis zu 100% besser.

Unbedenklicher Einsatz im Lebensmittelbereich, wenn kein Kontakt mit sauren Medien erfolgt deren pH-Wert ≤ 4 ist.