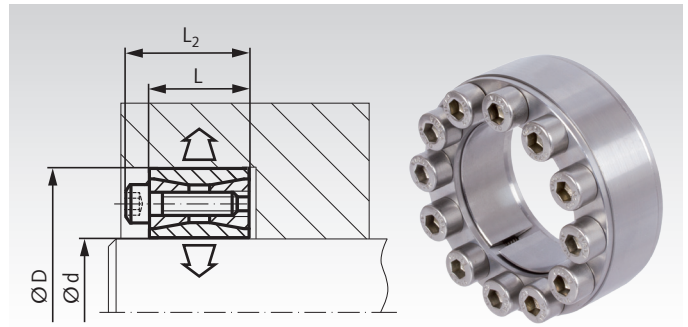


## Spannsätze COM-A, Edelstahl rostfrei

**Werkstoff:** Edelstahl 1.4401 (V4A).

- Zur Befestigung einer Nabe (z.B. Keilriemenscheibe oder ähnliches) auf einer Welle.
- Für niedrige Drehmomente
- Nicht selbstzentrierend.
- Selbstlösend bei Demontage.
- Keine axiale Verschiebung bei der Montage.



Bestellangaben: z.B.: Art.-Nr. 615 995 14, Spannsatz COM-A, Edelstahl, 14 mm

Artikel-Nr.	d mm	D mm	L mm	L <sub>2</sub> mm	T Nm	F <sub>ax</sub> kN	P <sub>w</sub> N/mm <sup>2</sup>	P <sub>N</sub> N/mm <sup>2</sup>	Schrauben A2-70 Anz. x Größe	T <sub>A</sub> Nm	Gewicht kg
615 995 14	14	42	20	26	95	14	154	51	8 x M6	8	0,18
615 995 15	15	42	20	26	95	14	148	53	8 x M6	8	0,18
615 995 16	16	44	20	26	100	14	135	53	8 x M6	8	0,18
615 995 17	17	44	20	26	105	14	125	49	8 x M6	8	0,18
615 995 18	18	47	20	26	110	13	102	43	8 x M6	8	0,22
615 995 19	19	47	20	26	130	15	119	50	8 x M6	8	0,22
615 995 20	20	47	20	26	160	16	124	52	8 x M6	8	0,21
615 995 22	22	47	20	26	180	16	107	48	8 x M6	8	0,21
615 995 24	24	50	20	26	215	17	114	54	8 x M6	8	0,22
615 995 25	25	50	20	26	230	17	108	54	8 x M6	8	0,22
615 995 28	28	55	20	26	300	19	110	55	10 x M6	8	0,27
615 995 30	30	55	20	26	330	19	97	52	10 x M6	8	0,25
615 995 32	32	60	20	26	420	23	112	60	12 x M6	8	0,30
615 995 35	35	60	20	26	520	23	104	60	12 x M6	8	0,29
615 995 38	38	65	20	26	650	26	107	62	14 x M6	8	0,33
615 995 40	40	65	20	26	700	26	101	61	14 x M6	8	0,32
615 995 45	45	75	24	32	750	37	105	62	12 x M8	18	0,53
615 995 50	50	80	24	32	1000	36	95	57	12 x M8	18	0,56
615 995 55	55	85	24	32	1400	43	106	68	14 x M8	18	0,65
615 995 60	60	90	24	32	1500	45	93	61	14 x M8	18	0,66
615 995 65	65	95	24	32	1800	48	98	66	16 x M8	18	0,72
615 995 70	70	110	28	38	2200	62	109	68	14 x M10	35	1,27
615 995 75	75	115	28	38	2400	68	93	60	14 x M10	35	1,33
615 995 80	80	120	28	38	2600	68	93	62	14 x M10	35	1,35

T = Übertragbares Drehmoment bei F<sub>ax</sub> = 0.

F<sub>ax</sub> = Übertragbare Axialkraft bei T = 0.

P<sub>w</sub> = Flächenpressung auf die Welle.

P<sub>N</sub> = Flächenpressung auf die Nabe.

T<sub>A</sub> = Anzugsdrehmoment der Schrauben.

### Passungen

Welle h8, Nabe H8.  
Rautiefe Welle/Nabe R<sub>z</sub>  
max. 16 µm.

### Montage

Spannsatz leicht geölt einbauen,  
kein MoS2 oder Fett verwenden.  
Schrauben gegenüberliegend  
versetzt in mehreren Stufen auf  
Anzugsdrehmoment T<sub>A</sub> anziehen.

### Demontage

Durch die großen Kegelwinkel löst sich der Spannsatz nach dem Lösen der Schrauben normalerweise von selbst. Zum Entfernen des vorderen Ringes sind 3 größere Gewingegänge vorhanden, die in den vorderen Ring greifen.