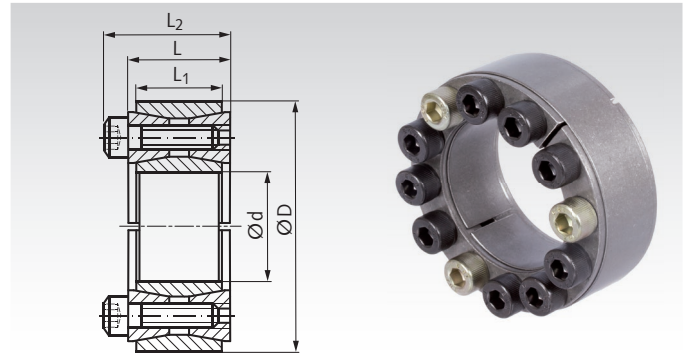


Upínacie sady COM-AS

Materiál: Oceľ.

- Pre upínanie náboja (napr. V-remnica a pod.) na hriadeľi.
- Pre stredne vysoké krútiace momenty. Ako COM-A, ale s drážkovými krúžkami.
- Nie je samovycentrovanie
- Samouvolnenie pri demontáži.
- Pri montáži nie je možné axiálne posunutie.



Informácie potrebné na objednanie: napr.: Produkt č. 615 300 14, Upínacia sada COM-AS, 14 mm

Produkt č.	d mm	D mm	L mm	L ₁ mm	L ₂ mm	T Nm	F _{ax} kN	P _w N/mm ²	P _N N/mm ²	Skrutky 12.9 Počet x Veľkosť	T _A Nm	Hmot. kg
615 300 14	14	42	20	17	26	190	27	300	101	8 x M6	15	0,18
615 300 15	15	42	20	17	26	210	28	291	103	8 x M6	15	0,18
615 300 16	16	44	20	17	26	215	26	259	102	8 x M6	15	0,18
615 300 17	17	44	20	17	26	230	27	247	95	8 x M6	15	0,18
615 300 18	18	47	20	17	26	250	26	200	85	8 x M6	15	0,22
615 300 19	19	47	20	17	26	320	33	225	98	8 x M6	15	0,22
615 300 20	20	47	20	17	26	340	33	237	103	8 x M6	15	0,21
615 300 22	22	47	20	17	26	340	35	204	95	8 x M6	15	0,21
615 300 24	24	50	20	17	26	450	38	220	108	8 x M6	15	0,23
615 300 25	25	50	20	17	26	470	39	204	105	8 x M6	15	0,23
615 300 28	28	55	20	17	26	610	42	212	109	10 x M6	15	0,27
615 300 30	30	55	20	17	26	610	44	187	104	10 x M6	15	0,26
615 300 32	32	60	20	17	26	810	51	213	118	12 x M6	15	0,30
615 300 35	35	60	20	17	26	910	52	200	119	12 x M6	15	0,30
615 300 38	38	65	20	17	26	1110	58	206	122	14 x M6	15	0,35
615 300 40	40	65	20	17	26	1160	58	194	121	14 x M6	15	0,32
615 300 42	42	75	24	20	32	1840	87	238	135	12 x M8	37	0,57
615 300 45	45	75	24	20	32	2000	87	220	133	12 x M8	37	0,55
615 300 48	48	80	24	20	32	2200	87	218	128	12 x M8	37	0,60
615 300 50	50	80	24	20	32	2200	89	200	124	12 x M8	37	0,56
615 300 55	55	85	24	20	32	2900	105	222	147	14 x M8	37	0,65
615 300 60	60	90	24	20	32	3100	109	196	132	14 x M8	37	0,66
615 300 65	65	95	24	20	32	3800	117	206	143	16 x M8	37	0,72
615 300 70	70	110	28	24	38	5500	146	222	142	14 x M10	70	1,27
615 300 75	75	115	28	24	38	5700	159	189	125	14 x M10	70	1,33
615 300 80	80	120	28	24	38	6400	162	189	130	14 x M10	70	1,35
615 300 85	85	125	28	24	38	7400	172	199	137	16 x M10	70	1,45
615 300 90	90	130	28	24	38	7700	175	182	130	16 x M10	70	1,55
615 300 95	95	135	28	24	38	9200	195	197	141	18 x M10	70	1,65
615 301 00	100	145	33	26	45	11300	221	199	142	14 x M12	127	2,20

Je dostupných viac veľkostí až do d=1,000mm pre 2,336,000Nm.

Cena a čas dodania na žiadosť.

- T = prenášaný moment pri $F_{ax} = 0$.
 F_{ax} = prenášaná axiálna sila pri $T = 0$.
 P_w = povrchový tlak na hriadeľ.
 P_N = povrchový tlak na náboj.
 T_A = upevňovací moment skrutiek.

Lícovanie, drsnosť

Hriadeľ h8, náboj H8.
 Drsnosť povrchu R_z max. 12,5 μ m.

Montáž

Upínaciu sadu pred montážou zľahka naolejajte, nepoužívajte MoS2 alebo tuhé mazivo.
 Uťahnite skrutky rovnomerne a do kríža v niekoľkých krokoch.

Demontáž

Vzhľadom na kuželový uhol sa upínacia sada zvyčajne uvoľní, keď sa všetky skrutky úplne povolajú. Tri veľké závitové vyrobené na prednom krúžku slúžia na odstránenie tohto krúžku.