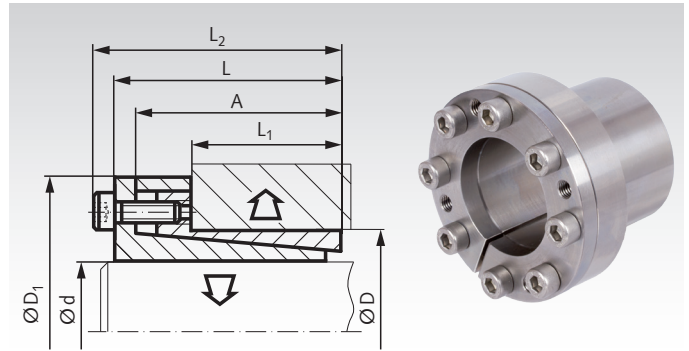


Spannsätze COM-B, Edelstahl rostfrei

Werkstoff: Edelstahl 1.4401 (V4A).

- Zur Befestigung einer Nabe (z.B. Zahnriemenscheibe oder ähnliches) auf einer Welle.
- Für niedrige Drehmomente.
- Auch für kleine Nabendurchmesser geeignet.
- Selbstzentrierend.
- Selbstsichernd.
- Keine axiale Verschiebung bei der Montage.



Bestellangaben: z.B.: Art.-Nr. 615 996 10, Spannsatz COM-B, Edelstahl, 10 mm

Artikel-Nr.	d mm	D mm	L mm	A mm	L ₁ mm	L ₂ mm	D ₁ mm	T Nm	F _{ax} kN	P _w N/mm ²	P _N N/mm ²	Schrauben A2-70 Anz. x Größe	T _A Nm	Gewicht kg
615 996 10	10	16	26	23	14	30	28	22	4	82	51	4 x M4	2	0,12
615 996 12	12	18	26	23	14	30	32	26	4	69	46	4 x M4	2	0,14
615 996 14	14	23	26	23	14	30	38	30	4	59	36	4 x M4	2	0,15
615 996 15	15	24	36	29	16	42	45	73	10	107	67	4 x M6	8	0,22
615 996 16	16	24	36	29	16	42	45	78	10	101	67	4 x M6	8	0,22
615 996 18	18	26	38	31	18	44	47	87	10	79	55	4 x M6	8	0,23
615 996 19	19	27	38	31	18	44	49	92	10	75	53	4 x M6	8	0,25
615 996 20	20	28	38	31	18	44	50	97	10	71	51	4 x M6	8	0,25
615 996 22	22	32	45	38	25	51	54	105	10	47	32	4 x M6	8	0,32
615 996 24	24	34	45	38	25	51	56	175	15	64	45	6 x M6	8	0,34
615 996 25	25	34	45	38	25	51	56	180	15	62	45	6 x M6	8	0,35
615 996 28	28	39	45	38	25	51	61	200	15	55	40	6 x M6	8	0,41
615 996 30	30	41	45	38	25	51	62	220	15	51	38	6 x M6	8	0,41
615 996 32	32	43	45	38	25	51	65	310	19	64	48	8 x M6	8	0,48
615 996 35	35	47	52	45	32	58	69	340	19	46	34	8 x M6	8	0,55
615 996 38	38	50	52	45	32	58	72	370	19	42	32	8 x M6	8	0,58
615 996 40	40	53	52	45	32	58	75	390	19	40	30	8 x M6	8	0,63
615 996 45	45	59	70	62	45	78	86	820	36	48	36	8 x M8	18	1,03
615 996 50	50	65	70	62	45	78	92	910	36	43	33	8 x M8	18	1,27

T = Übertragbares Drehmoment bei F_{ax} = 0.
 F_{ax} = Übertragbare Axialkraft bei T = 0.
 P_w = Flächenpressung auf die Welle.
 P_N = Flächenpressung auf die Nabe.
 T_A = Anzugsdrehmoment der Schrauben.

Auswahltool und Nabenberechnung

im Internet unter www.maedler.de

im Bereich **MÄDLER®-Tools**

Passungen

Welle h8, Nabe H8.
 Rautiefe Welle/Nabe R_Z
 max. 16 µm.

Montage

Spannsatz leicht geölt einbauen,
 kein MoS2 oder Fett verwenden.
 Schrauben gegenüberliegend
 versetzt in mehreren Stufen auf
 Anzugsdrehmoment T_A anziehen.

Demontage

Sämtliche Spannschrauben entfernen und in die (normalerweise freien)
 Abdrückgewinde des vorderen Flansches einschrauben, bis
 dieser sich löst.