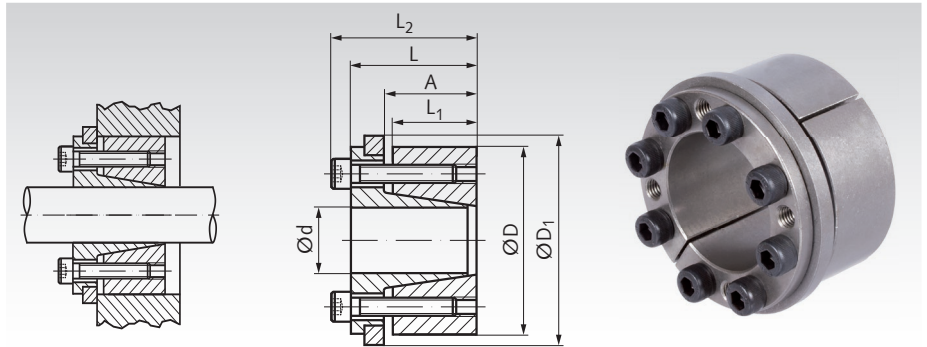


Spannsätze COM-C

Werkstoff: Stahl.

- Zur Befestigung einer Nabe (z.B. Antriebsrad, Rotor oder ähnliches) auf einer Welle.
- Für mittlere bis hohe Drehmomente.
- Selbstzentrierend.
- Keine axiale Verschiebung.
- Rundlaufgenauigkeit 0,02 bis 0,04 mm.

Bestellangaben: z.B.: Art.-Nr. 615 571 18,
Spannsatz COM-C, 18 mm



Artikel-Nr.	d mm	D mm	L ₁ mm	A mm	L mm	L ₂ mm	D ₁ mm	Bei T _A übertragbar		Flächenpressung an Welle		Spannschr. DIN 912 12.9 Anz. x Größe	Anzugs- moment T _A Nm	Gewicht kg
								T Nm	F _{ax} kN	P _w N/mm ²	P _N N/mm ²			
615 571 18	18	47	26	30	39	45	53	300	32	155	70	6 x M6 x 22	17	0,40
615 571 19	19	47	26	30	39	45	53	320	32	165	70	6 x M6 x 22	17	0,39
615 571 20	20	47	26	30	39	45	53	340	34	175	75	6 x M6 x 22	17	0,38
615 571 22	22	47	26	30	39	45	53	370	34	160	75	6 x M6 x 22	17	0,37
615 571 24	24	50	26	30	39	45	56	400	34	145	70	6 x M6 x 22	17	0,45
615 571 25	25	50	26	30	39	45	56	420	34	140	70	6 x M6 x 22	17	0,44
615 571 28	28	55	26	30	39	45	61	470	34	125	65	6 x M6 x 22	17	0,50
615 571 30	30	55	26	30	39	45	61	510	34	115	65	6 x M6 x 22	17	0,45
615 571 32	32	60	26	30	39	45	66	720	45	145	80	8 x M6 x 22	17	0,59
615 571 35	35	60	26	30	39	45	66	790	45	135	80	8 x M6 x 22	17	0,53
615 571 38	38	65	26	30	39	45	71	860	45	125	70	8 x M6 x 22	17	0,62
615 571 40	40	65	26	30	39	45	71	900	45	120	70	8 x M6 x 22	17	0,60
615 571 42	42	75	30	35	47	55	81	1320	63	135	75	6 x M8 x 30	41	1,05
615 571 45	45	75	30	35	47	55	81	1410	63	125	75	6 x M8 x 30	41	0,98
615 571 48	48	80	30	35	47	55	86	2010	84	120	70	6 x M8 x 30	41	1,30
615 571 50	50	80	30	35	47	55	86	2100	84	110	70	6 x M8 x 30	41	1,00
615 571 55	55	85	30	35	47	55	91	2310	84	135	90	8 x M8 x 30	41	1,10
615 571 60	60	90	30	35	47	55	96	2520	84	124	85	8 x M8 x 30	41	1,20
615 571 65	65	95	30	35	47	55	102	2730	84	115	80	8 x M8 x 30	41	1,25
615 571 70	70	110	40	45	61	71	117	4670	133	125	80	8 x M10 x 35	83	2,36
615 571 75	75	115	40	45	61	71	122	5000	133	120	80	8 x M10 x 35	83	2,65
615 571 80	80	120	40	45	61	71	127	5330	133	110	75	8 x M10 x 35	83	2,70
615 571 85	85	125	40	45	61	71	132	7080	167	130	90	10 x M10 x 35	83	2,95
615 571 90	90	130	40	45	61	71	137	7500	167	125	85	10 x M10 x 35	83	3,0
615 571 95	95	135	40	45	61	71	142	7920	167	115	85	10 x M10 x 35	83	3,0
615 572 00	100	145	46	52	70	82	153	9710	194	115	80	8 x M12 x 40	145	5,5

Diese Spannsätze sind in vielen weiteren Größen bis d=180mm für 34.600Nm lieferbar.
Preis und Lieferzeit auf Anfrage.

T = Übertragbares Drehmoment bei F_{ax} = 0.
F_{ax} = Übertragbare Axialkraft bei T = 0.
P_w = Flächenpressung auf die Welle.
P_N = Flächenpressung auf die Nabe.
T_A = Anzugsdrehmoment der Schrauben.

Passungen

Welle h8, Nabe H8.
Rautiefe Welle/Nabe R_z
max. 12,5 µm.

Montage

Spannsatz leicht geölt einbauen,
kein MoS2 oder Fett verwenden.
Schrauben gegenüberliegend
versetzt in mehreren Stufen auf
Anzugsmoment T_A anziehen.

Demontage

Sämtliche Spannschrauben entfernen und in die freien Abdrückgewinde
des vorderen Flansches, gegenüberliegend versetzt in mehreren Stufen
einschrauben, bis dieser sich löst.