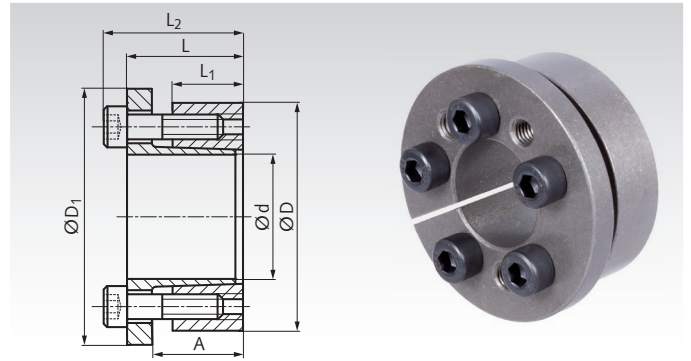


Upínacie sady COM-CB3

Materiál: Oceľ.

- Pre upínanie náboja (napr. hnacie koleso, rotor a pod.) na hriadeľ.
- 3 druhy veľkostí, pre stredné, vyššie a veľmi vysoké krútiace momenty.
- Kompaktná veľkosť v axiálnych rozmeroch.
- Samovycentrovanie.
- Samosvorné.
- Bez axiálneho pohybu počas montáže.



Informácie potrebné na objednanie: napr.: Produkt č. 615 577 14, Upínacia sada COM-CB3, 14 mm

Produkt č.	d mm	D mm	L mm	A mm	L ₁ mm	L ₂ mm	D ₁ mm	T Nm	F _{ax} kN	P _w N/mm ²	P _N N/mm ²	Skrutky 12.9 Počet x Veľkosť	T _A Nm	Hmot. kg
615 577 14	14	55	30	22	17	38	62	120	17	207	56	3 x M8	25	0,49
615 577 16	16	55	30	22	17	38	62	136	18	175	53	3 x M8	25	0,48
615 577 18	18	55	30	22	17	38	62	150	18	163	56	3 x M8	25	0,47
615 577 19	19	55	30	22	17	38	62	170	19	158	58	3 x M8	25	0,47
615 577 20	20	55	30	22	17	38	62	160	17	141	53	3 x M8	25	0,46
615 577 22	22	55	30	22	17	38	62	290	26	189	77	3 x M8	35	0,45
615 577 24	24	55	30	22	17	38	62	290	24	165	73	3 x M8	35	0,43
615 577 25	25	55	30	22	17	38	62	300	24	160	73	3 x M8	35	0,42
615 577 28	28	55	30	22	17	38	62	430	31	173	89	3 x M8	41	0,40
615 577 30	30	55	30	22	17	38	62	450	30	158	86	3 x M8	41	0,38
Stredné zaťaženie														
615 578 24	24	65	30	22	17	38	72	430	40	237	87	5 x M8	30	0,63
615 578 25	25	65	30	22	17	38	72	440	40	221	86	5 x M8	30	0,62
615 578 28	28	65	30	22	17	38	72	610	40	248	107	5 x M8	35	0,59
615 578 30	30	65	30	22	17	38	72	590	40	222	103	5 x M8	35	0,57
615 578 32	32	65	30	22	17	38	72	660	40	202	100	5 x M8	35	0,56
615 578 35	35	65	30	22	17	38	72	950	50	243	131	5 x M8	41	0,52
615 578 38	38	65	30	22	17	38	72	1000	50	218	127	5 x M8	41	0,49
615 578 40	40	65	30	22	17	38	72	1090	50	213	131	5 x M8	41	0,47
Ťažké zaťaženie														
615 579 30	30	80	33	25	20	41	87	800	50	239	90	7 x M8	30	1,02
615 579 32	32	80	33	25	20	41	87	860	50	226	90	7 x M8	30	1,01
615 579 35	35	80	33	25	20	41	87	1100	60	239	105	7 x M8	35	0,98
615 579 38	38	80	33	25	20	41	87	1200	60	223	106	7 x M8	35	0,94
615 579 40	40	80	33	25	20	41	87	1200	60	203	102	7 x M8	35	0,91
615 579 42	42	80	33	25	20	41	87	1500	70	228	120	7 x M8	41	0,88
615 579 45	45	80	33	25	20	41	87	1600	70	215	121	7 x M8	41	0,84
615 579 48	48	80	33	25	20	41	87	1700	70	197	118	7 x M8	41	0,78
615 579 50	50	80	33	25	20	41	87	1800	70	195	122	7 x M8	41	0,74

T = prenášaný moment pri $F_{ax} = 0$.
 F_{ax} = prenášaná axiálna sila pri $T = 0$.
 P_w = povrchový tlak na hriadeľ.
 P_N = povrchový tlak na náboj.
 T_A = upevňovací moment skrutiek.

Výpočet náboja a nástroj na výber
 na webovej stránke www.maedler.sk
 v sekcii **MÄDLER®-Tools**

Lícovanie, drsnosť

Hriadeľ h8, náboj H8.
 Drsnosť povrchu R_z max. 12,5 μ m.

Montáž

Upínaciu sadu pred montážou zľahka naolejajte, nepoužívajte MoS2 alebo tuhé mazivo.
 Uťahnite skrutky rovnomerne a do kríža v niekoľkých krokoch.

Demontáž

Odstráňte všetky skrutky a zaskrutkujte ich na nepoužívaný závit čelnej príruby, uťahujte do tej doby, kým je príruha uvoľnená.