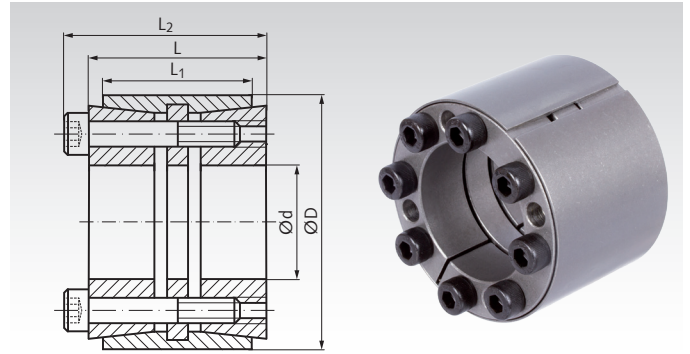


## Upínacie sady COM-LL

Materiál: Oceľ.

- Pre upínanie náboja (napr. hnacie koleso, rotor a pod.) na hriadeľ.
- Pre veľmi vysoké krútiace momenty.
- Samovycentrovanie.
- Samosvorné.
- Axiálny pohyb počas montáže.



Informácie potrebné na objednanie: napr.: Produkt č. 615 513 25, Upínacia sada COM-LL, 25 mm

Produkt č.	d mm	D mm	L mm	L <sub>1</sub> mm	L <sub>2</sub> mm	pri T <sub>A</sub> prenosné		Povrchový tlak		Napínacie skrutky DIN 912 12.9		Hmotnosť kg
						T Nm	F <sub>ax</sub> kN	Hriadeľ P <sub>w</sub> N/mm <sup>2</sup>	Náboj P <sub>N</sub> N/mm <sup>2</sup>	Počet x Veľkosť	T <sub>A</sub> Nm	
615 513 25	25	50	45	39	51	900	70	245	122	6 x M6	17	0,50
615 513 28	28	55	45	39	51	1010	70	219	111	8 x M6	17	0,60
615 513 30	30	55	45	39	51	1100	70	204	111	8 x M6	17	0,60
615 513 35	35	60	45	39	51	1340	76	175	102	8 x M6	17	0,70
615 513 38	38	65	45	39	51	1810	120	161	94	8 x M6	17	0,70
615 513 40	40	65	45	39	51	1920	120	153	94	8 x M6	17	0,70
615 513 42	42	75	64	56	72	2970	141	188	105	8 x M8	41	1,00
615 513 45	45	75	64	56	72	3150	141	175	105	8 x M8	41	0,90
615 513 48	48	80	64	56	72	4000	166	164	98	8 x M8	41	1,40
615 513 50	50	80	64	56	72	4850	192	159	102	8 x M8	41	1,26
615 513 55	55	85	64	56	72	5810	220	140	93	8 x M8	41	1,36
615 513 60	60	90	64	56	72	7460	249	170	117	10 x M8	41	1,46
615 513 65	65	95	64	56	72	8400	256	163	114	10 x M8	41	1,55
615 513 70	70	110	78	70	88	13800	371	188	123	10 x M10	83	2,9
615 513 75	75	115	78	70	88	14000	401	162	109	10 x M10	83	3,0
615 513 80	80	120	78	70	88	19400	463	200	137	12 x M10	83	3,3
615 513 85	85	125	78	70	88	19600	472	179	125	12 x M10	83	3,4
615 513 90	90	130	78	70	88	21200	472	172	122	12 x M10	83	3,5
615 513 95	95	135	78	70	88	22400	486	163	118	12 x M10	83	3,7
615 513 99	100	145	100	90	112	32900	660	168	119	12 x M12	145	5,5

Je dostupných viac veľkostí až do d=300mm pre 524,000Nm.

Cena a čas dodania na žiadosť.

T = prenášaný moment pri F<sub>ax</sub> = 0.  
 F<sub>ax</sub> = prenášaná axiálna sila pri T = 0.  
 P<sub>w</sub> = povrchový tlak na hriadeľ.  
 P<sub>N</sub> = povrchový tlak na náboj.  
 T<sub>A</sub> = upevňovací moment skrutiek.

### Lícovanie, drsnosť

Hriadeľ h8, náboj H8.  
 Drsnosť povrchu R<sub>z</sub> max. 12,5 μm.

### Montáž

Upínaciu sadu pred montážou zľahka naolejajte, nepoužívajte MoS2 alebo mazadlo.  
 Uťahnite skrutky rovnomerne a krížom v niekoľkých krokoch.

### Demontáž

Odstráňte všetky skrutky a zaskrutkujte ich na (nepoužívané) vyťahovacie závitky predného napínacieho krúžku. Doťahujte, až kým zadný napínací krúžok nie je uvoľnený.