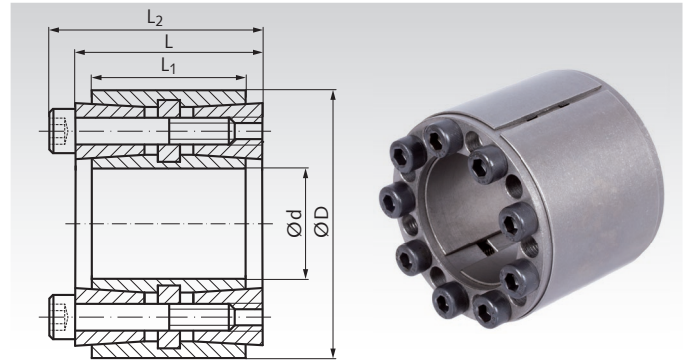


Spannsätze COM-LLH

Werkstoff: Stahl.

- Zur Befestigung einer Nabe (z.B. Kettenräder oder ähnliches) auf einer Welle.
- Für sehr hohe Drehmomente.
- Besonders gleichmäßige Verteilung der Flächenpressung.
- Besonders unempfindlich gegen Biegemomente.
- Selbstzentrierend.
- Selbstsichernd.
- Keine axiale Verschiebung bei der Montage.



Bestellangaben: z.B.: Art.-Nr. 615 580 42, Spannsatz COM-LLH, 42 mm

Artikel-Nr.	d mm	D mm	L mm	L ₁ mm	L ₂ mm	Bei T _A übertragbar		Flächenpressung an Welle an Nabe		Spannschrauben DIN 912 12.9	T _A Nm	Gewicht kg
						T Nm	F _{ax} kN	P _w N/mm ²	P _N N/mm ²	Anz.x Größe		
615 580 42	42	75	64	56	72	3290	147	175	103	8 x M8	41	1,25
615 580 45	45	75	64	56	72	3500	147	157	95	8 x M8	41	1,30
615 580 48	48	80	64	56	72	3670	149	143	90	8 x M8	41	1,50
615 580 50	50	80	64	56	72	3800	161	141	91	8 x M8	41	1,40
615 580 55	55	85	64	56	72	4430	167	140	88	8 x M8	41	1,50
615 580 60	60	90	64	56	72	5590	182	130	96	10 x M8	41	1,50
615 580 65	65	95	64	56	72	6020	182	134	91	10 x M8	41	1,60
615 580 70	70	110	78	70	88	10200	290	162	100	10 x M10	83	3,0
615 580 75	75	115	78	70	88	11660	308	157	101	10 x M10	83	3,1
615 580 80	80	120	78	70	88	14000	351	166	109	12 x M10	83	3,5
615 580 85	85	125	78	70	88	16200	374	170	113	12 x M10	83	3,5
615 580 90	90	130	78	70	88	16780	380	159	107	12 x M10	83	3,8
615 580 95	95	135	78	70	88	18410	389	158	107	12 x M10	83	4,0
615 581 00	100	145	100	90	112	26600	533	158	109	12 x M12	145	6,0
615 581 10	110	155	100	90	112	29200	533	142	101	12 x M12	145	6,2
615 581 20	120	165	100	90	112	38400	641	157	114	14 x M12	145	6,8

Diese Spannsätze sind in vielen weiteren Größen bis d=600mm für 977.000Nm lieferbar.
Preis und Lieferzeit auf Anfrage.

T = Übertragbares Drehmoment bei F_{ax} = 0.
F_{ax} = Übertragbare Axialkraft bei T = 0.
P_w = Flächenpressung auf die Welle.
P_N = Flächenpressung auf die Nabe.
T_A = Anzugsdrehmoment der Schrauben.

Auswahltool und Nabenberechnung

im Internet unter www.maedler.de

im Bereich MÄDLER®-Tools

Passungen

Welle h8, Nabe H8.
Rautiefe Welle/Nabe R_z
max. 12,5 µm.

Montage

Spannsatz leicht geölt einbauen,
kein MoS2 oder Fett verwenden.
Schrauben gegenüberliegend
versetzt in mehreren Stufen auf
Anzugsdrehmoment T_A anziehen.

Demontage

Sämtliche Spannschrauben entfernen und in die (normalerweise freien)
Abdrückgewinde des vorderen Flansches einschrauben, bis
dieser sich löst.