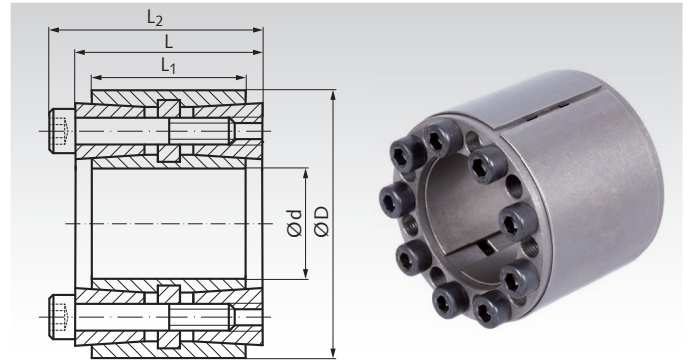


Upínacie sady COM-LLH

Materiál: Oceľ.

- Pre upínanie náboja (napr. ozubené koleso a pod.) na hriadeľi.
- Pre veľmi vysoké krútiace momenty.
- Veľmi dobré rozloženie tlaku.
- Vysoká odolnosť proti ohybovým silám.
- Samovycentrovanie.
- Samosvorné.
- Bez axiálneho pohybu počas montáže.

Informácie potrebné na objednanie: napr.: Produkt č. 615 580 42, Upínacia sada COM-LLH, 42 mm



Produkt č.	d mm	D mm	L mm	L ₁ mm	L ₂ mm	pri T _A prenosné		Povrchový tlak		Napínacie skrutky DIN 912 12.9		Hmotnosť kg
						T Nm	F _{ax} kN	Hriadeľ P _w N/mm ²	Náboj P _N N/mm ²	Počet x Velkosť	T _A Nm	
615 580 42	42	75	64	56	72	3290	147	175	103	8 x M8	41	1,25
615 580 45	45	75	64	56	72	3500	147	157	95	8 x M8	41	1,30
615 580 48	48	80	64	56	72	3670	149	143	90	8 x M8	41	1,50
615 580 50	50	80	64	56	72	3800	161	141	91	8 x M8	41	1,40
615 580 55	55	85	64	56	72	4430	167	140	88	8 x M8	41	1,50
615 580 60	60	90	64	56	72	5590	182	130	96	10 x M8	41	1,50
615 580 65	65	95	64	56	72	6020	182	134	91	10 x M8	41	1,60
615 580 70	70	110	78	70	88	10200	290	162	100	10 x M10	83	3,0
615 580 75	75	115	78	70	88	11660	308	157	101	10 x M10	83	3,1
615 580 80	80	120	78	70	88	14000	351	166	109	12 x M10	83	3,5
615 580 85	85	125	78	70	88	16200	374	170	113	12 x M10	83	3,5
615 580 90	90	130	78	70	88	16780	380	159	107	12 x M10	83	3,8
615 580 95	95	135	78	70	88	18410	389	158	107	12 x M10	83	4,0
615 581 00	100	145	100	90	112	26600	533	158	109	12 x M12	145	6,0
615 581 10	110	155	100	90	112	29200	533	142	101	12 x M12	145	6,2
615 581 20	120	165	100	90	112	38400	641	157	114	14 x M12	145	6,8

Je dostupných viac veľkostí až do d=600mm pre 977,000Nm.

Cena a čas dodania na žiadosť.

T = prenášaný moment pri F_{ax} = 0.
 F_{ax} = prenášaná axiálna sila pri T = 0.
 P_w = povrchový tlak na hriadeľ.
 P_N = povrchový tlak na náboj.
 T_A = upevňovací moment skrutiek.

*Výpočet náboja a nástroj na výber
 na webovej stránke www.maedler.sk
 v sekcii **MÄDLER®-Tools***

Lícovanie, drsnosť

Hriadeľ h8, náboj H8.
 Drsnosť povrchu R_z max. 12,5 µm.

Montáž

Upínaciu sadu pred montážou zľahka naolejajte, nepoužívajte MoS2 alebo mazadlo.
 Uťahnite skrutky rovnomerne a krížom v niekoľkých krokoch.

Demontáž

Odstráňte všetky skrutky a zaskrutkujte ich na (nepoužívané) vyťahovacie závitky predného napínacieho krúžku. Dotahujte, až kým zadný napínací krúžok nie je uvoľnený.