

Spannbuchsen MSD

Werkstoff: Stahl.

Die MSD-Spannbuchse besteht aus einer doppelwandigen gehärteten Stahlhülse, die mit einem speziellen Druckmedium gefüllt ist, einem Dichtring, einem Kolben sowie einem Druckflansch und Anzugsschrauben. Werden die Schrauben angezogen, expandieren die Hülsen gleichförmig gegen Welle und Nabe und bewirken eine feste Verbindung. Beim Lösen der Schrauben geht die Buchse in ihren Ursprungszustand zurück und kann leicht demontiert werden.

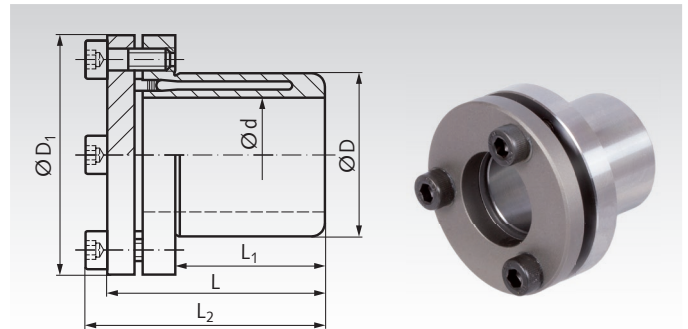
Rundlaufgenauigkeit: ca. 0,03 - 0,06 mm.

Toleranz: Welle h8 - k6 (bei Art.-Nr. 615 215 00 nur h7), Nabe H7.

Temperaturbereich: -30°C bis +85°C.

$P_W \approx 90\text{N/mm}^2$ $P_N \approx 70\text{N/mm}^2$

Bestellangaben: z.B.: Art.-Nr. 615 215 00, Spannbuchse MSD, 15 mm



Artikel-Nr.	Dimensionen						Bei T_A übertragbar		Schrauben 12.9			Trägheitsmoment J kgm ² ·10 ⁻³	Gewicht kg
	d mm	D mm	D ₁ mm	L mm	L ₁ mm	L ₂ mm	T Nm	F _{ax} kN	Anzahl Stck.	Größe DIN 912	T _A Nm		
615 215 00	15	23	38	30	17	35	55	7,3	3	M5	6	0,018	0,10
615 219 00	19	28	45	37	21	42	100	10,6	3	M5	8	0,046	0,17
615 220 00	20	28	45	37	22	42	125	12,5	3	M5	8	0,046	0,16
615 222 00	22	32	49	37	22	42	135	12,3	4	M5	8	0,065	0,19
615 224 00	24	34	49	40	25	45	200	16,7	4	M5	8	0,067	0,20
615 225 00	25	34	49	43	27	48	250	20,0	4	M5	8	0,071	0,19
615 228 00	28	39	55	45	29	50	300	21,4	4	M5	8	0,120	0,26
615 230 00	30	41	57	47	32	52	420	28,0	4	M5	8	0,142	0,29
615 232 00	32	43	60	52	34	57	420	26,3	4	M5	8	0,195	0,35
615 235 00	35	47	63	55	37	60	650	37,1	6	M5	8	0,250	0,40
615 238 00	38	50	65	59	41	64	750	39,5	6	M5	8	0,310	0,43
615 240 00	40	53	70	63	43	68	940	47,0	6	M5	8	0,441	0,55
615 242 00	42	55	70	65	45	70	940	44,8	6	M5	8	0,467	0,55
615 245 00	45	59	77	69	49	75	1290	57,3	6	M6	13	0,686	0,71
615 248 00	48	62	80	73	52	79	1570	65,4	6	M6	13	0,833	0,78
615 250 00	50	65	83	76	53	82	1900	76,0	6	M6	13	1,045	0,86

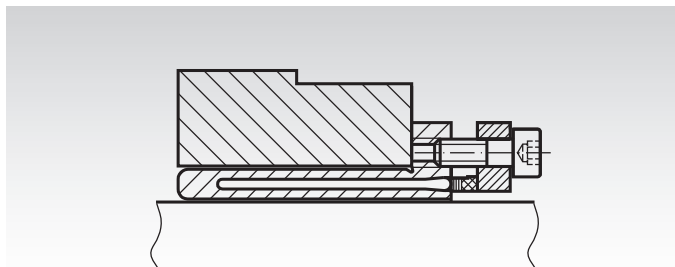
T = übertragbares Drehmoment bei Axialkraft gleich 0, wenn die Schrauben angezogen sind mit T_A .

F_{ax} = übertragbare Axialkraft bei Drehmoment gleich 0, wenn die Schrauben angezogen sind mit T_A .

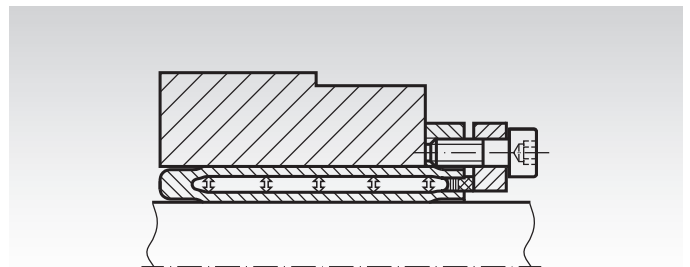
T_A = erforderliches Anzugsdrehmoment für die Schrauben.

Die Dimensionen gelten für Buchsen vor der Montage.

Montage



Die Spannbuchse MSD wird zwischen Welle und Nabe zur Montage plaziert.



Nach Anziehen der Schrauben besteht eine kraftschlüssige Verbindung zwischen Welle und Nabe.

Vorteile

Aus dem hydraulischen Prinzip resultieren viele Vorteile:

- Schnelle Montage und Demontage.
- Feinfühligere Einstellung der Nabe kann während der Montage erfolgen.
- Geringes Anzugsmoment und wenige Schrauben ermöglichen einfachste Montage.
- Gute Rundlaufgenauigkeit.
- Kleine Bauverhältnisse ermöglichen geringe Außendurchmesser der Nabe.
- Die Spannbuchse wird serienmäßig mit Innensechskantschrauben geliefert (auf Anfrage mit Außensechskant).

Dimensionierung

Für das maximale Drehmoment muss die Welle ausreichend fest sein (Mindest-Streckgrenze 350 N/mm², z.B. C45).

Die Nabe muss eine ausreichende Wandstärke haben.

Empfohlene Mindest-Nabendurchmesser:

Nabe aus Stahl: ND = 1,4 x D.

Nabe aus Grauguss: ND = 2,0 x D.

Nabe aus Aluminium: ND = 2,5 x D.