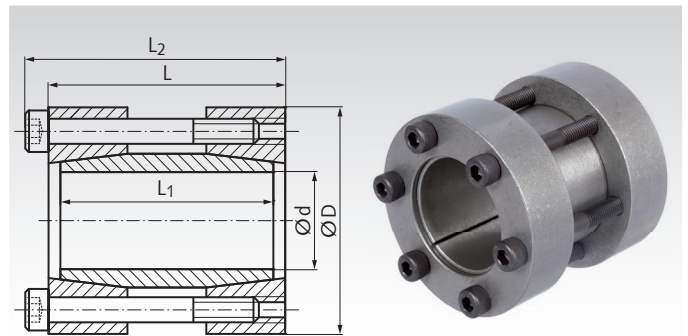


Spannsätze / Wellenkupplungen ST-K

Werkstoff: Stahl.

- Zur Verbindung zweier Wellen (als starre Kupplung).
- Für mittlere Drehmomente.
- Einfache zu montieren.
- Selbstlösend bei Demontage.
- Keine axiale Wellenverschiebung bei der Montage.



Bestellangaben: z.B.: Art.-Nr. 615 880 15, Spannsatz ST-K, 15 mm

Artikel-Nr.	d mm	D mm	L mm	L ₁ mm	L ₂ mm	T Nm	F _{ax} kN	P _W N/mm ²	Schrauben 12.9 Anz. x Größe	T _A Nm	Gewicht kg
615 880 15	15	45	50	44	56	125	16	126	4 x M6	17	0,40
615 880 16	16	45	50	44	56	131	17	117	4 x M6	17	0,40
615 880 17	17	50	50	44	56	210	23	118	4 x M6	17	0,50
615 880 18	18	50	50	44	56	220	24	109	4 x M6	17	0,46
615 880 19	19	50	50	44	56	230	24	96	4 x M6	17	0,50
615 880 20	20	50	50	44	56	240	25	93	4 x M6	17	0,50
615 880 22	22	55	60	54	66	270	25	107	4 x M6	17	0,60
615 880 24	24	55	60	54	66	290	25	96	4 x M6	17	0,60
615 880 25	25	55	60	54	66	470	35	95	6 x M6	17	0,66
615 880 28	28	60	60	54	66	490	35	84	6 x M6	17	0,70
615 880 30	30	60	60	54	66	540	37	79	6 x M6	17	0,73
615 880 32	32	75	60	54	68	730	43	77	4 x M8	41	1,30
615 880 35	35	75	75	69	83	810	45	82	4 x M8	41	1,34
615 880 38	38	75	75	69	83	860	46	75	4 x M8	41	1,30
615 880 40	40	75	75	69	83	880	46	64	4 x M8	41	1,40
615 880 42	42	90	75	69	83	1430	66	65	6 x M8	41	2,0
615 880 45	45	90	85	79	93	1490	66	73	6 x M8	41	2,5
615 880 48	48	90	85	79	93	1640	68	70	6 x M8	41	2,4
615 880 50	50	90	85	79	93	1670	68	64	6 x M8	41	2,0
615 880 55	55	105	85	79	93	2520	90	63	8 x M8	41	3,3
615 880 60	60	105	85	79	93	2760	92	59	8 x M8	41	2,6
615 880 65	65	105	85	79	93	2930	92	53	8 x M8	41	3,0
615 880 70	70	125	100	94	110	3800	106	50	6 x M10	83	5,4
615 880 75	75	125	100	94	110	3850	107	47	6 x M10	83	5,0
615 880 80	80	125	100	94	110	4030	109	65	6 x M10	83	4,7
615 880 85	85	130	100	94	110	4260	121	64	8 x M10	83	5,5
615 880 90	90	135	100	94	110	4820	122	72	8 x M10	83	7,0
615 880 95	95	140	120	114	130	5170	124	67	8 x M10	83	7,5
615 881 00	100	150	120	114	132	5590	127	66	8 x M12	142	7,8

Diese Spannsätze sind in weiteren Größen bis d=110mm für 7.400Nm lieferbar.
Preis und Lieferzeit auf Anfrage.

- T = Übertragbares Drehmoment bei F_{ax} = 0.
 F_{ax} = Übertragbare Axialkraft bei T = 0.
 P_W = Flächenpressung auf die Welle.
 T_A = Anzugsdrehmoment der Schrauben.

Passungen

Welle h8, Nabe H8.
 Rautiefe Welle/Nabe R_z
 max. 12,5 µm.

Montage

Spannsatz leicht geölt auf die zu verbindenden Wellenenden schieben, kein MoS2 oder Fett verwenden. Schrauben gegenüberliegend versetzt in mehreren Stufen auf Anzugsdrehmoment T_A anziehen.

Demontage

Durch die großen Kegelwinkel löst sich der Spannsatz nach dem Lösen der Schrauben von selbst.