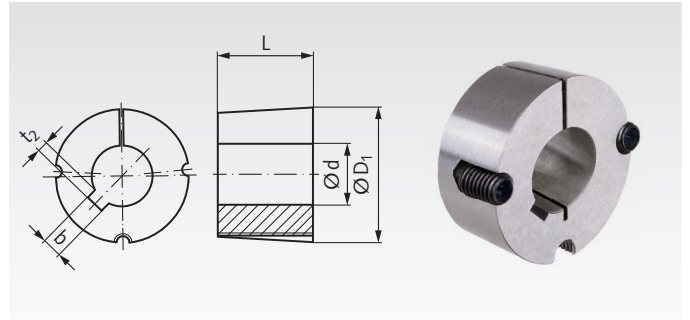


Taper Bushes

Material: GG25.

Bores ISO E8. Metric bores with feather keyways DIN 6885/1. Inch bores with feather keyways like British Standard (BS). Screws included in delivery. Thread BSW. Cone and front side ground. Shaft tolerance $+0.05/-0.125$ mm. Can be used with or without parallel key, depending on the required torque.

Other bush sizes and bores available at short notice. Assembly instructions see page 867.



Ordering Details: e.g.: Product No. 622 501 09, Taper Bush 1008, Bore 9 mm

Product No.	Taper bush No.	Bore d mm	Keyway b mm	t ₂ mm	L mm	D ₁ mm	Weight kg
622 501 09	1008	9	3	1,4	22,3	35,2	0,175
622 501 10	1008	10	3	1,4	22,3	35,2	0,160
622 501 11	1008	11	4	1,8	22,3	35,2	0,140
622 501 12	1008	12	4	1,8	22,3	35,2	0,120
622 501 1270	1008	1/2"	1/8"	1/16"	22,3	35,2	0,120
622 501 14	1008	14	5	2,3	22,3	35,2	0,118
622 501 15	1008	15	5	2,3	22,3	35,2	0,116
622 501 16	1008	16	5	2,3	22,3	35,2	0,112
622 501 18	1008	18	6	2,8	22,3	35,2	0,100
622 501 19	1008	19	6	2,8	22,3	35,2	0,098
622 501 1905	1008	3/4"	3/16"	3/32"	22,3	35,2	0,098
622 501 20	1008	20	6	2,8	22,3	35,2	0,094
622 501 22	1008	22	6	2,8	22,3	35,2	0,080
622 501 24	1008	24	8	1,3 ¹⁾	22,3	35,2	0,070
622 501 25	1008	25	8	1,3 ¹⁾	22,3	35,2	0,068
622 502 09	1108	9	3	1,4	22,3	38,4	0,195
622 502 10	1108	10	3	1,4	22,3	38,4	0,180
622 502 11	1108	11	4	1,8	22,3	38,4	0,165
622 502 12	1108	12	4	1,8	22,3	38,4	0,154
622 502 1270	1108	1/2"	1/8"	1/16"	22,3	38,4	0,154
622 502 14	1108	14	5	2,3	22,3	38,4	0,148
622 502 15	1108	15	5	2,3	22,3	38,4	0,145
622 502 16	1108	16	5	2,3	22,3	38,4	0,140
622 502 17	1108	17	5	2,3	22,3	38,4	0,136
622 502 18	1108	18	6	2,8	22,3	38,4	0,132
622 502 19	1108	19	6	2,8	22,3	38,4	0,126
622 502 1905	1108	3/4"	3/16"	3/32"	22,3	38,4	0,126
622 502 20	1108	20	6	2,8	22,3	38,4	0,122
622 502 22	1108	22	6	2,8	22,3	38,4	0,112
622 502 2222	1108	7/8"	1/4"	1/8"	22,3	38,4	0,112
622 502 24	1108	24	8	3,3	22,3	38,4	0,096
622 502 25	1108	25	8	3,3	22,3	38,4	0,092
622 502 2540	1108	1"	1/4"	1/8"	22,3	38,4	0,092
622 502 28	1108	28	8	1,3 ¹⁾	22,3	38,4	0,088
622 503 10	1210	10	3	1,4	25,4	47,5	0,282
622 503 11	1210	11	4	1,8	25,4	47,5	0,280
622 503 12	1210	12	4	1,8	25,4	47,5	0,278
622 503 1270	1210	1/2"	1/8"	1/16"	25,4	47,5	0,278
622 503 14	1210	14	5	2,3	25,4	47,5	0,274
622 503 15	1210	15	5	2,3	25,4	47,5	0,267
622 503 16	1210	16	5	2,3	25,4	47,5	0,262
622 503 17	1210	17	5	2,3	25,4	47,5	0,257
622 503 18	1210	18	6	2,8	25,4	47,5	0,250
622 503 19	1210	19	6	2,8	25,4	47,5	0,244
622 503 1905	1210	3/4"	3/16"	3/32"	25,4	47,5	0,244
622 503 20	1210	20	6	2,8	25,4	47,5	0,240
622 503 22	1210	22	6	2,8	25,4	47,5	0,224
622 503 24	1210	24	8	3,3	25,4	47,5	0,208
622 503 25	1210	25	8	3,3	25,4	47,5	0,198
622 503 2540	1210	1"	1/4"	1/8"	25,4	47,5	0,198
622 503 28	1210	28	8	3,3	25,4	47,5	0,184
622 503 30	1210	30	8	3,3	25,4	47,5	0,168
622 503 3175	1210	1 1/4"	5/16"	1/8"	25,4	47,5	0,168
622 503 32	1210	32	10	3,3	25,4	47,5	0,160

¹⁾ With flat keyway.

Conversion Inch / Metric

Inch	1/16	3/32	1/8	5/32	3/16	1/4	5/16	3/8	7/16	1/2	3/4	7/8	1	1 1/8	1 1/4	1 3/8	1 1/2	1 5/8	2
mm	1,588	2,381	3,175	3,969	4,763	6,35	7,938	9,525	11,113	12,7	19,05	22,225	25,4	28,575	31,75	34,925	38,1	41,275	50,8

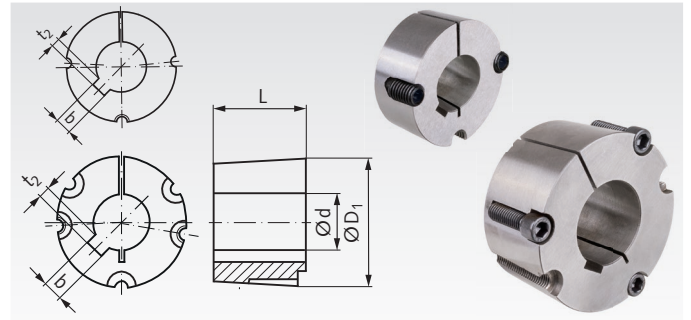
Taper Bushes

Material: GG25.

Bores ISO E8. Metric bores with feather keyways DIN 6885/1. Inch bores with feather keyways like British Standard (BS). Screws included in delivery. From size 3525 with three screws. Thread BSW. Cone and front side ground. Shaft tolerance +0.05/-0.125 mm. Can be used with or without parallel key, depending on the required torque.

Other bush sizes and bores available at short notice.

Assembly instructions see page 867.



Ordering Details: e.g.: Product No. 622 505 12, Taper Bush 2012, Bore 12 mm

Product No.	Taper bush No.	Bore d mm	Keyway b mm	t ₂ mm	L mm	D ₁ mm	Weight kg
622 505 12	2012	12	4	1,8	31,8	70	0,810
622 505 14	2012	14	5	2,3	31,8	70	0,800
622 505 15	2012	15	5	2,3	31,8	70	0,785
622 505 16	2012	16	5	2,3	31,8	70	0,770
622 505 18	2012	18	6	2,8	31,8	70	0,762
622 505 19	2012	19	6	2,8	31,8	70	0,756
622 505 1905	2012	3/4"	3/16"	3/32"	31,8	70	0,756
622 505 20	2012	20	6	2,8	31,8	70	0,750
622 505 22	2012	22	6	2,8	31,8	70	0,736
622 505 24	2012	24	8	3,3	31,8	70	0,724
622 505 25	2012	25	8	3,3	31,8	70	0,714
622 505 2540	2012	1"	1/4"	1/8"	31,8	70	0,714
622 505 28	2012	28	8	3,3	31,8	70	0,684
622 505 2857	2012	1 1/8"	5/16"	1/8"	31,8	70	0,684
622 505 30	2012	30	8	3,3	31,8	70	0,658
622 505 32	2012	32	10	3,3	31,8	70	0,630
622 505 3492	2012	1 3/8"	3/8"	1/8"	31,8	70	0,630
622 505 35	2012	35	10	3,3	31,8	70	0,604
622 505 38	2012	38	10	3,3	31,8	70	0,566
622 505 3810	2012	1 1/2"	3/8"	1/8"	31,8	70	0,566
622 505 40	2012	40	12	3,3	31,8	70	0,538
622 505 4127	2012	1 5/8"	7/16"	5/32"	31,8	70	0,538
622 505 42	2012	42	12	3,3	31,8	70	0,510
622 505 45	2012	45	14	3,8	31,8	70	0,460
622 505 48	2012	48	14	3,8	31,8	70	0,404
622 505 50	2012	50	14	3,8	31,8	70	0,372
622 506 15	2517	15	5	2,3	44,5	85,5	1,85
622 506 16	2517	16	5	2,3	44,5	85,5	1,80
622 506 18	2517	18	6	2,8	44,5	85,5	1,70
622 506 19	2517	19	6	2,8	44,5	85,5	1,62
622 506 20	2517	20	6	2,8	44,5	85,5	1,60
622 506 22	2517	22	6	2,8	44,5	85,5	1,57
622 506 24	2517	24	8	3,3	44,5	85,5	1,57
622 506 25	2517	25	8	3,3	44,5	85,5	1,56
622 506 2540	2517	1"	1/4"	1/8"	44,5	85,5	1,56
622 506 28	2517	28	8	3,3	44,5	85,5	1,52
622 506 2857	2517	1 1/8"	5/16"	1/8"	44,5	85,5	1,52
622 506 30	2517	30	8	3,3	44,5	85,5	1,49
622 506 32	2517	32	10	3,3	44,5	85,5	1,45
622 506 35	2517	35	10	3,3	44,5	85,5	1,40
622 506 38	2517	38	10	3,3	44,5	85,5	1,35
622 506 40	2517	40	12	3,3	44,5	85,5	1,32
622 506 42	2517	42	12	3,3	44,5	85,5	1,27
622 506 45	2517	45	14	3,8	44,5	85,5	1,20
622 506 48	2517	48	14	3,8	44,5	85,5	1,13
622 506 50	2517	50	14	3,8	44,5	85,5	1,08
622 506 5080	2517	2"	1/2"	5/32"	44,5	85,5	1,08
622 506 55	2517	55	16	4,3	44,5	85,5	0,96
622 506 60	2517	60	18	4,4	44,5	85,5	0,81
622 506 65	2517	65	18	3,4 ¹⁾	44,5	85,5	0,65

¹⁾ With flat keyway.

Product No.	Taper bush No.	Bore d mm	Keyway b mm	t ₂ mm	L mm	D ₁ mm	Weight kg
622 507 20	3020	20	6	2,8	50,8	108	3,00
622 507 25	3020	25	8	3,3	50,8	108	2,91
622 507 28	3020	28	8	3,3	50,8	108	2,79
622 507 30	3020	30	8	3,3	50,8	108	2,84
622 507 32	3020	32	10	3,3	50,8	108	2,80
622 507 35	3020	35	10	3,3	50,8	108	2,75
622 507 38	3020	38	10	3,3	50,8	108	2,70
622 507 40	3020	40	12	3,3	50,8	108	2,64
622 507 4127	3020	1 5/8"	7/16"	5/32"	50,8	108	2,64
622 507 42	3020	42	12	3,3	50,8	108	2,59
622 507 45	3020	45	14	3,8	50,8	108	2,52
622 507 48	3020	48	14	3,8	50,8	108	2,43
622 507 50	3020	50	14	3,8	50,8	108	2,37
622 507 55	3020	55	16	4,3	50,8	108	2,23
622 507 60	3020	60	18	4,4	50,8	108	2,00
622 507 65	3020	65	18	4,4	50,8	108	1,89
622 507 70	3020	70	20	4,9	50,8	108	1,70
622 507 75	3020	75	20	4,9	50,8	108	1,49
622 511 30	3030	30	8	3,3	76,2	108	4,05
622 511 35	3030	35	10	3,3	76,2	108	3,95
622 511 38	3030	38	10	3,3	76,2	108	3,86
622 511 40	3030	40	12	3,3	76,2	108	3,82
622 511 42	3030	42	12	3,3	76,2	108	3,69
622 511 45	3030	45	14	3,8	76,2	108	3,55
622 511 48	3030	48	14	3,8	76,2	108	3,45
622 511 50	3030	50	14	3,8	76,2	108	3,42
622 511 55	3030	55	16	4,3	76,2	108	3,18
622 511 60	3030	60	18	4,4	76,2	108	2,95
622 511 65	3030	65	18	4,4	76,2	108	2,68
622 511 70	3030	70	20	4,9	76,2	108	2,06
622 511 75	3030	75	20	4,9	76,2	108	1,64
622 509 35	3525	35	10	3,3	63,5	127	4,91
622 509 38	3525	38	10	3,3	63,5	127	4,85
622 509 40	3525	40	12	3,3	63,5	127	4,80
622 509 42	3525	42	12	3,3	63,5	127	4,71
622 509 45	3535	45	14	3,8	63,5	127	4,67
622 509 48	3525	48	14	3,8	63,5	127	4,55
622 509 50	3525	50	14	3,8	63,5	127	4,44
622 509 55	3525	55	16	4,3	63,5	127	4,29
622 509 60	3525	60	18	4,4	63,5	127	4,05
622 509 65	3525	65	18	4,4	63,5	127	3,88
622 509 70	3525	70	20	4,9	63,5	127	3,58
622 509 75	3525	75	20	4,9	63,5	127	3,37
622 509 80	3525	80	22	5,4	63,5	127	3,05
622 509 85	3525	85	22	5,4	63,5	127	2,77
622 509 90	3525	90	25	5,4	63,5	127	2,47
622 510 30	3535	30	8	3,3	89,0	127	6,95
622 510 35	3535	35	10	3,3	89,0	127	6,70
622 510 38	3535	38	10	3,3	89,0	127	6,53
622 510 40	3535	40	12	3,3	89,0	127	6,48
622 510 42	3535	42	12	3,3	89,0	127	6,40
622 510 45	3535	45	14	3,8	89,0	127	6,25
622 510 48	3535	48	14	3,8	89,0	127	6,17
622 510 50	3535	50	14	3,8	89,0	127	6,05
622 510 55	3535	55	16	4,3	89,0	127	5,81
622 510 60	3535	60	18	4,4	89,0	127	5,50
622 510 65	3535	65	18	4,4	89,0	127	5,20
622 510 70	3535	70	20	4,9	89,0	127	4,88
622 510 75	3535	75	20	4,9	89,0	127	4,46
622 510 80	3535	80	22	5,4	89,0	127	4,08
622 510 85	3535	85	22	5,4	89,0	127	3,67
622 510 90	3535	90	25	5,4	89,0	127	3,21

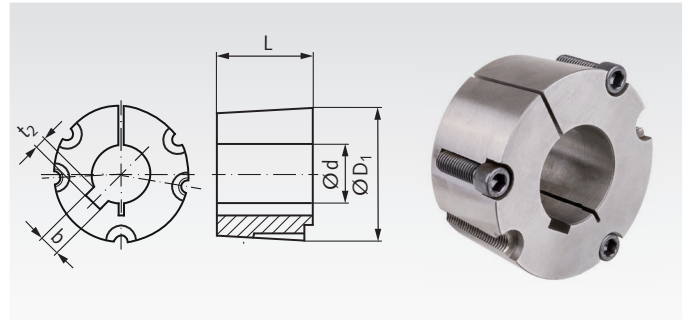
Taper Bushes

Material: GG25.

Bores ISO E8, with feather keyways DIN 6885/1.
Screws included in delivery. Thread BSW. Cone and front side ground.

Shaft tolerance +0.05/-0.125 mm.
Can be used with or without parallel key, depending on the required torque.

Other bush sizes and bores available at short notice.
Assembly instructions see page 867.

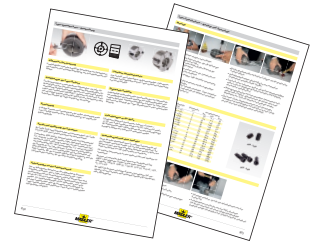


Ordering Details: e.g.: Product No. 622 512 40, Taper Bush 4030, Bore 40 mm

Product No.	Taper bush No.	Bore d mm	Keyway b mm	t ₂ mm	L mm	D ₁ mm	Weight kg
622 512 40	4030	40	12	3,3	76,2	146	8,92
622 512 42	4030	42	12	3,3	76,2	146	8,80
622 512 45	4030	45	14	3,8	76,2	146	8,67
622 512 48	4030	48	14	3,8	76,2	146	8,49
622 512 50	4030	50	14	3,8	76,2	146	8,33
622 512 55	4030	55	16	4,3	76,2	146	8,15
622 512 60	4030	60	18	4,4	76,2	146	7,85
622 512 65	4030	65	18	4,4	76,2	146	7,60
622 512 70	4030	70	20	4,9	76,2	146	7,18
622 512 75	4030	75	20	4,9	76,2	146	6,84
622 512 80	4030	80	22	5,4	76,2	146	6,46
622 512 85	4030	85	22	5,4	76,2	146	6,06
622 512 90	4030	90	25	5,4	76,2	146	5,59
622 512 91	4030	100	28	6,4	76,2	146	4,63
622 514 40	4040	40	12	3,3	102	146	10,19
622 514 42	4040	42	12	3,3	102	146	10,03
622 514 45	4040	45	14	3,8	102	146	9,86
622 514 48	4040	48	14	3,8	102	146	9,66
622 514 50	4040	50	14	3,8	102	146	9,48
622 514 55	4040	55	16	4,3	102	146	9,27
622 514 60	4040	60	18	4,4	102	146	8,93
622 514 65	4040	65	18	4,4	102	146	8,65
622 514 70	4040	70	20	4,9	102	146	8,17
622 514 75	4040	75	20	4,9	102	146	7,78
622 514 80	4040	80	22	5,4	102	146	7,35
622 514 85	4040	85	22	5,4	102	146	6,89
622 514 90	4040	90	25	5,4	102	146	6,36
622 514 95	4040	95	25	5,4	102	146	5,94
622 514 91	4040	100	28	6,4	102	146	5,27

Product No.	Taper bush No.	Bore d mm	Keyway b mm	t ₂ mm	L mm	D ₁ mm	Weight kg
622 515 55	4545	55	16	4,3	114	162	13,2
622 515 60	4545	60	18	4,4	114	162	12,8
622 515 65	4545	65	18	4,4	114	162	12,4
622 515 70	4545	70	20	4,9	114	162	12,0
622 515 75	4545	75	20	4,9	114	162	11,6
622 515 80	4545	80	22	5,4	114	162	11,0
622 515 85	4545	85	22	5,4	114	162	10,5
622 515 90	4545	90	25	5,4	114	162	10,0
622 515 95	4545	95	25	5,4	114	162	9,4
622 515 91	4545	100	28	6,4	114	162	8,6
622 515 93	4545	110	28	6,4	114	162	7,2
622 516 70	5050	70	20	4,9	127	178	16,7
622 516 75	5050	75	20	4,9	127	178	16,1
622 516 80	5050	80	22	5,4	127	178	15,6
622 516 85	5050	85	22	5,4	127	178	15,0
622 516 90	5050	90	25	5,4	127	178	14,4
622 516 95	5050	95	25	5,4	127	178	13,9
622 516 91	5050	100	28	6,4	127	178	13,1
622 516 92	5050	105	28	6,4	127	178	12,5
622 516 93	5050	110	28	6,4	127	178	11,6
622 516 94	5050	115	32	7,4	127	178	11,0
622 516 96	5050	120	32	7,4	127	178	9,8
622 516 97	5050	125	32	7,4	127	178	9,1

Description and mounting instructions page 867



Spare Screws for Taper Bushes

Material: Steel.

Supply: One screw. Order quantity as needed.

Taper bushes have two or (from size 3525) three screws, depending on bush size. Thread BSW (Whitworth), with metric hexagon.

Ordering Details: e.g.: Product No. 622 501 99, Spare Screw for Taper Bush 1008 and 1108



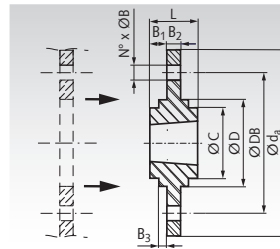
Product No.	to match Taper bush	Size inch	Screw type	Spanner size mm	Tightening Torque Nm	Weight g
622 501 99	1008 ; 1108	BSW 1/4" x 1/2"	Grub screw with internal hexagon	3	5,6	1,9
622 503 99	1210 - 1615	BSW 3/8" x 5/8"	Grub screw with internal hexagon	5	20	5,2
622 505 99	2012 ; 2017	BSW 7/16" x 7/8"	Grub screw with internal hexagon	6	30	11,0
622 506 99	2517 ; 2525	BSW 1/2" x 1"	Grub screw with internal hexagon	6	50	16,4
622 507 99	3020 ; 3030	BSW 5/8" x 1 1/4"	Grub screw with internal hexagon	8	90	33,2
622 510 99	3525 ; 3535	BSW 1/2" x 1 1/2"	Hexagon socket head cap screws	10	112	47,3
622 512 99	4030 ; 4040	BSW 5/8" x 1 3/4"	Hexagon socket head cap screws	12	170	89,0
622 515 99	4545	BSW 3/4" x 2"	Hexagon socket head cap screws	14	190	147
622 516 99	5050	BSW 7/8" x 2 1/4"	Hexagon socket head cap screws	14	270	227

Bolt-on Hubs for Taper Bushes

Material: Grey Cast Iron GG25. ¹⁾ from steel.

Hub for fixing a chain plate wheel or similar parts with a low priced taper bush onto a shaft. The wheel must get a center hole $\varnothing D$ (recommended tolerance: H8) and bores for mounting bolts. The bolt length depends on the wheel width. Bolts and nuts are not included. The wheel and the taper bush have to be ordered separately.

Ordering Details: e.g.: Product No. 140 901 20, Bolt-on Hub for Taper Bush size 1210



Product No.	For Taper Bush	d_a mm	L mm	$D^{-0,05}$ mm	C mm	B_1 mm	B_2 mm	B_3 mm	DB mm	N° mm	$\varnothing B$ mm	Pos. mm	Weight kg
140 901 20	1210	120	25	80	70	9,0	7,5	2,5	100	6	7,5	60°	0,90
140 901 21	1210	180	25	90	75	9,25	6,5	2,5	135	6	7,5	60°	1,55
140 901 25	1610	130	25	90	80	9,0	7,5	2,5	110	6	7,5	60°	1,00
140 901 30	1615	200	38	110	85	15,3	7,5	2,5	150	6	7,5	60°	2,45
140 901 35	2012	145	32	115	95	12,0	9,5	2,5	125	6	9,5	60°	1,50
140 901 36	2012	270	32	140	110	11,8	8,5	2,5	190	6	9,5	60°	4,4
140 901 40	2517	185	45	130	115	19,0	12,5	2,5	155	6	11,5	60°	3,1
140 901 41	2517	340	45	170	125	17,8	9,5	2,5	240	8	11,5	45°	7,9
140 901 45	3020	220	51	165	145	19,0	12,5	2,5	190	6	13,5	60°	5,0
140 901 46	3020	430	51	220	160	18,8	13,5	2,5	300	8	13,5	45°	16,5
140 901 47 ¹⁾	3020	485	51	250	160	18,8	13,5	2,5	340	8	13,5	45°	21,0

Welding Hubs for Taper Bushes

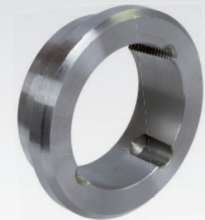
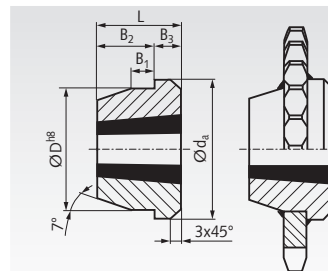
Material: Steel (St52 or comparable), good weldable.

Hub for fixing a chain plate wheel or similar parts with a low priced taper bush onto a shaft.

Taper bush and chain plate wheel have to be ordered separately. Recommended bore tolerance: H8.

Before welding, a taper bush should be mounted with a piece of shaft into the welding hub to avoid deforming by heat.

Ordering Details: e.g.: Product No. 140 901 01, Welding Hub for Taper Bush 1210



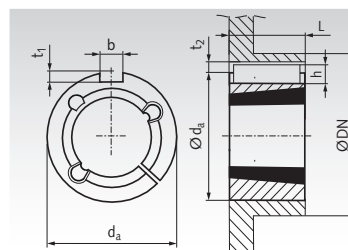
Product No.	For Taper Bush Type	d_a mm	D^{H8} mm	B_1 mm	B_2 mm	B_3 mm	L mm	Weight kg	Bush bore size min. mm	Bush bore size max. mm
140 901 01	1210	73	60	10	16	9	25	0,31	10	32
140 901 02	1215	76	60	11	22	16	38	0,50	14	32
140 901 03	1610	83	70	10	16	9	25	0,37	12	42
140 901 04	1615	83	70	11	22	16	38	0,60	12	42
140 901 05	2012	96	90	12	22	10	32	0,72	12	50
140 901 06	2517	127	110	13	26	19	45	1,8	15	65
140 901 07	3020	152	130	18	27	24	51	2,6	20	75
140 901 08	3030	152	130	19	51	25	76	3,6	30	75
140 901 09	3525	184	155	25	40	25	65	7,3	35	90
140 901 10	3535	184	155	25	57	32	89	6,4	30	90
140 901 11	4040	225	195	35	70	32	102	13,4	40	100
140 901 12	4545	254	220	40	76	38	114	20,0	55	110
140 901 13	5050	276	242	40	89	38	127	25,0	70	125

Adaptors for Taper Bushes

Material: Grey Cast Iron GG25.

Hub for fixing a sprocket or similar parts with a low priced taper bush onto a shaft. The sprocket must get a center hole $\varnothing D$ (recommended tolerance: H8) and a special keyway. Then, the taper bush can get inserted into the adaptor and both parts can get inserted into the wheel. The taper bush, the sprocket and the key have to be ordered separately.

Ordering Details: e.g.: Product No. 140 901 60, Adaptor for Taper Bush size 1008



Product No.	For Taper Bush	d_a mm	L mm	$b \times h^*$ mm	t_1^* mm	t_2^* mm	DN min.		Weight kg
							Steel mm	Greycast mm	
140 901 60	1008	45	22	5 x 5	2,5	2,8	60	75	0,10
140 901 62	1210	60	25	6 x 6	3,0	3,3	85	105	0,11
140 901 64	1610	70	25	10 x 8	4,0	4,3	95	115	0,24
140 901 65	1615	70	38	10 x 8	4,0	4,3	95	115	0,38
140 901 67	2517	105	45	16 x 10	4,0	6,3	130	150	1,00
140 901 69	3030	130	76	20 x 12	5,0	7,4	160	190	2,59
140 901 71	3535	160	90	22 x 12**	5,0	7,4	200	240	5,36
140 901 73	4040	185	102	24 x 12**	5,0	7,4	240	290	8,60

* Special keyway size.

** Feather key not like DIN.