

## Jednodielne narezané spojky MAS

**Materiál:** Oceľ C45 ťahaná,  
Nerezová oceľ 1.4305 (AISI 303).



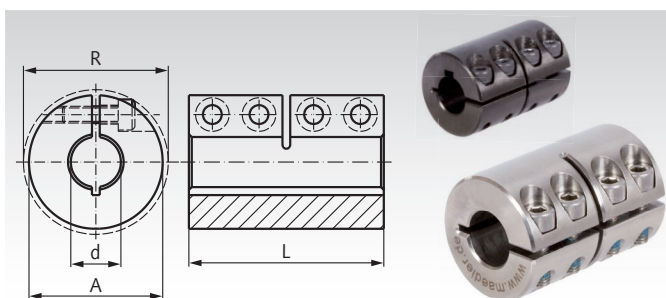
Teplotná škála od -40°C do +175°C.

Maximálna rýchlosť otáčania 4,000 min<sup>-1</sup>.

Skrutky DIN 912 sú potiahnuté polyamidú vrstvou. Tak sa skrutky s maticami pri vibráciách neuvolnia.

Tolerancia diery: +0.051 mm.

Informácie potrebné na objednanie: napr.: Produkt č. 600 603 00, Pevná spojka MAS, 3 mm diera, bez drážky



Produkt č. bez drážky Oceľ	Produkt č. bez drážky Nerezová oceľ	Produkt č. s drážkou*	Produkt č. s drážkou*	Krútiaci m.**		d mm	A mm	R mm	L mm	Skrutky ISO 4762 12.9 / A2-70	upevňovací moment T <sub>A</sub>		Hmot. g
				Oceľ Nm	Nerez. oceľ Nm						Oceľ Nm	Nerez. oceľ Nm	
600 603 00	600 996 03	-	-	6,6	3,7	3	14	18,0	30	M3 x 8	2,1	1,1	35
600 604 00	600 996 04	-	-	8,0	5,2	4	16	19,3	30	M3 x 8	2,1	1,1	45
600 605 00	600 996 05	-	-	10,6	6,0	5	18	21,2	30	M3 x 8	2,1	1,1	47
600 606 00	600 996 06	600 706 00	600 997 06	34	10	6	18	21,2	30	M3 x 8	2,1	1,1	47
600 608 00	600 996 08	600 708 00	600 997 08	50	16	8	24	26,8	35	M3 x 10	2,1	1,1	102
600 610 00	600 996 10	600 710 00	600 997 10	85	25	10	29	32,7	45	M4 x 12	4,6	2,5	185
600 612 00	600 996 12	600 712 00	600 997 12	105	32	12	29	32,7	45	M4 x 12	4,6	2,5	180
600 614 00	600 996 14	600 714 00	600 997 14	160	40	14	34	39,1	50	M5 x 16	9,5	5,4	272
600 615 00	600 996 15	600 715 00	600 997 15	180	50	15	34	39,1	50	M5 x 16	9,5	5,4	266
600 616 00	600 996 16	600 716 00	600 997 16	200	60	16	34	39,1	50	M5 x 16	9,5	5,4	261
600 619 00	600 996 19	600 719 00	600 997 19	300	90	19	42	48,2	65	M6 x 16	16	9,6	520
600 620 00	600 996 20	600 720 00	600 997 20	350	100	20	42	48,2	65	M6 x 16	16	9,6	518
600 625 00	600 996 25	600 725 00	600 997 25	400	110	25	45	50,8	75	M6 x 16	16	9,6	623
600 630 00	600 996 30	600 730 00	600 997 30	475	150	30	53	58,1	83	M6 x 18	16	9,6	920
600 635 00	600 996 35	600 735 00	600 997 35	1100	330	35	67	74,1	95	M8 x 25	39	23	1880
600 640 00	600 996 40	600 740 00	600 997 40	1325	400	40	77	83,4	108	M8 x 25	39	23	2710
600 650 00	600 996 50	600 750 00	600 997 50	2250	688	50	85	93,2	124	M10 x 25	77	46	3520

\* Pero drážka DIN 6885/1, Tolerancia P9.

\*\* Verzia bez drážky . Maximálne hodnoty, ktoré môžu byť dosiahnuté iba s perfektnou montážou a rozmerovou presnosťou hriadeľa.

## Dvojdielne zverné spojky MAT

**Materiál:** Oceľ C45 ťahaná,  
Nerezová oceľ 1.4305 (AISI 303).



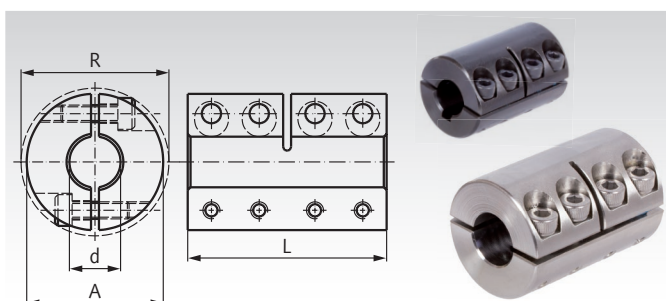
Teplotná škála od -40°C do +175°C.

Maximálna rýchlosť otáčania 4,000 min<sup>-1</sup>.

Skrutky DIN 912 sú potiahnuté polyamidú vrstvou. Tak sa skrutky s maticami pri vibráciách neuvolnia.

Tolerancia diery: + 0.051 mm.

Informácie potrebné na objednanie: napr.: Produkt č. 600 803 00, pevná spojka MAT, 3 mm diera, bez drážky



Produkt č. bez drážky Oceľ	Produkt č. bez drážky Nerezová oceľ	Produkt č. s drážkou*	Produkt č. s drážkou*	Krútiaci m.**		d mm	A mm	R mm	L mm	Skrutky ISO 4762 12.9 / A2-70	upevňovací moment T <sub>A</sub>		Hmot. g
				Oceľ Nm	Nerez. oceľ Nm						Oceľ Nm	Nerez. oceľ Nm	
600 803 00	600 998 03	-	-	9	5,0	3	14	18,0	30	M3 x 8	2,1	1,1	35
600 804 00	600 998 04	-	-	12	6,7	4	16	19,3	30	M3 x 8	2,1	1,1	45
600 805 00	600 998 05	-	-	15	8,4	5	18	21,2	30	M3 x 8	2,1	1,1	47
600 806 00	600 998 06	600 906 00	600 999 06	34	10	6	18	21,2	30	M3 x 8	2,1	1,1	47
600 808 00	600 998 08	600 908 00	600 999 08	50	16	8	24	26,8	35	M3 x 10	2,1	1,1	102
600 810 00	600 998 10	600 910 00	600 999 10	85	28	10	29	32,7	45	M4 x 12	4,6	2,5	185
600 812 00	600 998 12	600 912 00	600 999 12	105	34	12	29	32,7	45	M4 x 12	4,6	2,5	180
600 814 00	600 998 14	600 914 00	600 999 14	160	67	14	34	39,1	50	M5 x 16	9,5	5,4	272
600 815 00	600 998 15	600 915 00	600 999 15	180	72	15	34	39,1	50	M5 x 16	9,5	5,4	266
600 816 00	600 998 16	600 916 00	600 999 16	200	77	16	34	39,1	50	M5 x 16	9,5	5,4	261
600 819 00	600 998 19	600 919 00	600 999 19	300	130	19	42	48,2	65	M6 x 16	16	9,6	520
600 820 00	600 998 20	600 920 00	600 999 20	350	137	20	42	48,2	65	M6 x 16	16	9,6	518
600 825 00	600 998 25	600 925 00	600 999 25	400	171	25	45	50,8	75	M6 x 16	16	9,6	623
600 830 00	600 998 30	600 930 00	600 999 30	475	206	30	53	58,1	83	M6 x 18	16	9,6	920
600 835 00	600 998 35	600 935 00	600 999 35	1100	438	35	67	74,1	95	M8 x 25	39	23	1880
600 840 00	600 998 40	600 940 00	600 999 40	1325	449	40	77	83,4	108	M8 x 25	39	23	2710
600 850 00	600 998 50	600 950 00	600 999 50	2250	1006	50	85	93,2	124	M10 x 25	77	46	3520

\* Pero drážka DIN 6885/1, Tolerancia P9.

\*\* Verzia bez drážky . Maximálne hodnoty, ktoré môžu byť dosiahnuté iba s perfektnou montážou a rozmerovou presnosťou hriadeľa.