

Pružné spojky EK

Materiál: Náboje sú vyrobené z liateho zinku.

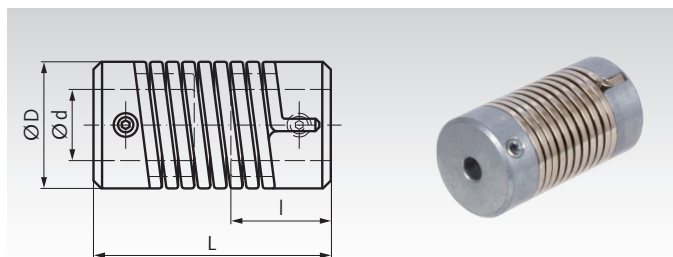
Pružina: Pružinová ocel typ C pozinkovaná.

Tieto spojky sú pružné a celé kovové majú teleso iba s jednou vrtvou pružiny. Sú pružné vo všetkých smeroch, vhodné pre oba smery otáčania a bezúdržbové. Sú zablokované proti otáčaniu s imbusovými skrutkami. Teplotná škála od -40°C do +120°C.

Spojky sú dostupné predvŕtané skladom.

Upravené diery a perodrážky sú dostupné za príplatok.

Informácie potrebné na objednanie: napr.: Produkt č. 602 000 00, spojka EK, 0,15 Nm



Produkt č.	Nominálny krútiaci m. Nm	Diera d predvŕtané		Vyrovnávanie max.			Torzný uho* °	D mm	L mm	l mm	Rýchlosť max. min ⁻¹	Hmotnosť g
		mm	max. mm	uhlové °	paralelné mm	axiálna mm						
602 000 00	0,15	2	6	5	0,5	0,5	40 / 60	12	25	9	8000	14
602 001 00	0,5	3	8	5	1,0	1,0	50 / 70	16	35	12,5	3000	28
602 002 00	1,5	6	14	5	1,5	1,0	40 / 60	26	50	17	3000	100

* pri menovitom krútiacom momente, +/- 25%. Otáčanie v smere hodinových ručičiek / e protismeru hodinových ručičiek.

Pružné spojky EL

Materiál: Náboje ocel, od Ø 55 mm ocel CK45.

Pružina: Pružinová ocel typ C.

Verzia z nerezovej ocele: Náboj 1.4305 (AISI 303).

Pružina: Pružinová ocel 1.4310.

Tieto spojky sú pružné, celé kovové a kompletne bezúdržbové. Pružné časti pozostávajú z pružinového telesa, vyrobeného z troch vrstiev vinutých pružín, zváraných na pripájajúce sa náboje. Spojky sú vhodné pre oba smery otáčania. Vibrácie a nárazy sú rozsiahlo tlmené.

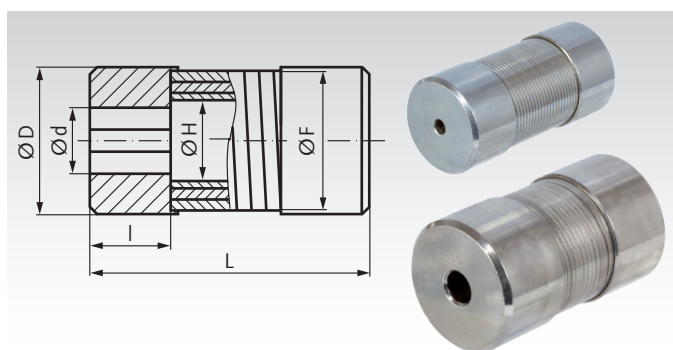
Teplotná škála od -40°C do +120°C.

Verzia z nerezovej ocele: -40°C až +300°C.

Spojky sú dostupné predvŕtané skladom.

Upravené diery a perodrážky sú dostupné za príplatok.

Informácie potrebné na objednanie: napr.: Produkt č. 602 016 00, spojka EL, predvŕtaná



Produkt č. krátky ocel	Produkt č. krátky nerez	Produkt č. dlhý ocel	Produkt č. dvojité dĺžka ocel	Velkosť	Diera d			Dĺžka L			D mm	F mm	H mm	l mm	Hmotnosť		
					predvŕtané mm	max. kolík mm	max. pre dráž. mm	krátky mm	dlhý mm	dvojité dl. mm					krátky kg	dlhý kg	dvojité kg
602 016 00	602 990 16	602 017 00	602 018 00	6	2,5	10	6	25	30	35	17	15,5	11	8	0,032	0,036	0,039
602 005 00	602 990 05	602 006 00	602 007 00	8	3,5	12	8	35	45	50	21	19	13	10	0,065	0,075	0,08
602 010 00	602 990 10	602 011 00	602 012 00	12	5,5	15	12	50	60	70	26	24	16,5	15	0,13	0,15	0,17
602 013 00	602 990 13	602 014 00	602 015 00	14	5,5	19	14	50	60	70	30	28	20,5	15	0,17	0,19	0,21
602 020 00	602 990 20	602 021 00	602 022 00	16	5,5	20	16	65	80	90	35	32	22,4	20	0,31	0,36	0,39
602 023 00	602 990 23	602 024 00	602 025 00	19	5,5	25	19	65	80	90	38	36	26,4	20	0,35	0,40	0,43
602 040 00	602 990 40	602 041 00	602 042 00	20	5,5	27	20	80	95	110	45	40	28	25	0,65	0,71	0,79
602 043 00	602 990 43	602 044 00	602 045 00	24	5,5	31	24	80	95	110	48	45	33	25	0,69	0,77	0,85
602 090 00	602 990 90	602 091 00	602 092 00	25	5,5	34	25	100	120	140	55	50	35	31	1,19	1,34	1,50
602 110 00	602 991 10	602 111 00	602 112 00	28	5,5	35	28	100	120	140	55	52	37	31	1,14	1,29	1,46
602 150 00	-	602 151 00	602 152 00	30	5,5	40	30	125	150	175	65	60	40,8	37	2,07	2,35	2,65
602 220 00	-	602 221 00	602 222 00	35	5,5	45	35	150	180	210	75	70	46	44	3,35	3,87	4,35
602 300 00	-	602 301 00	602 302 00	40	21	50	40	170	200	240	80	75	51	50	4,16	4,69	5,39
602 500 00	-	602 501 00	602 502 00	50	24	64	50	210	250	300	100	95	65	62	8,08	9,18	10,65

Údaje o výkone

Velkosť	Nom. moment obrotový Nm	Rýchlosť max. min ⁻¹	Uhlové vyrovnávanie max.			Paralelné vyrovnávanie max.			Axiálna vyrovnávanie max.			Torzný uho*		
			krátky °	dlhý °	dvojité dl. °	krátky mm	dlhý mm	dvojité dl. mm	krátky mm	dlhý mm	dvojité dl. mm	krátky °	dlhý °	dvojité dl. °
6	2,5	20000	3	4,5	6	0,18	0,27	0,36	0,4	0,6	0,8	1	1,7	2,0
8	5	15000	3	4,5	6	0,24	0,36	0,48	0,5	0,8	1,0	1	1,7	2,3
12	10	12000	3	4,5	6	0,36	0,54	0,72	0,6	0,9	1,2	1	1,7	2,5
14	10	10000	3	4,5	6	0,42	0,63	0,84	0,6	0,9	1,2	1	1,7	2,5
16	20	9000	3	4,5	6	0,48	0,72	0,96	0,8	1,3	1,6	1	1,7	2,5
19	20	8000	3	4,5	6	0,57	0,86	1,1	0,8	1,3	1,6	1	1,7	2,5
20	40	7000	3	4,5	6	0,6	0,9	1,2	1,0	1,5	2,0	1	1,7	2,5
24	40	7000	3	4,5	6	0,72	1,0	1,4	1,0	1,5	2,0	1	2,0	2,8
25	90	6000	3	4,5	6	0,75	1,1	1,5	1,2	1,8	2,4	1,5	2,4	2,8
28	90	6000	3	4,5	6	0,84	1,2	1,7	1,2	1,8	2,4	1,8	2,5	3,0
30	150	5000	3	4,5	6	0,9	1,3	1,8	1,6	2,4	3,2	2	2,5	3,0
35	220	4500	3	4,5	6	1,0	1,6	2,0	2,0	3,0	4,0	2	2,5	3,0
40	300	3000	3	4,5	6	1,2	1,8	2,4	2,0	3,0	4,0	2	2,7	3,5
50	500	1500	3	4,5	6	1,5	2,2	3,0	2,5	3,6	5,0	2,5	3,2	4,0

* pri menovitom krútiacom momente, +/- 25%.