

Spojky s ozubeným vencom BW, Polyamid 6.6

Tolerancia diery + 0.05/-0.10 mm
s perodrážkami DIN 6885/1 ±0,08 mm.

Závitový svorník Nerezová ocel V4A.

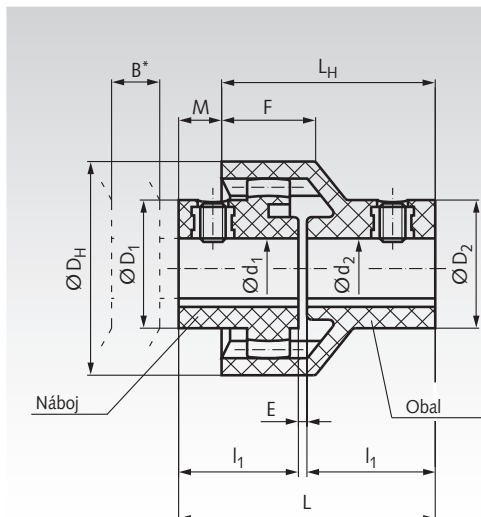
Najväčší axiálny posun = max. ±1 mm.

Najväčší uhlový posun = max. ±1°.

Bez radiálneho posunu. Hodnoty prípustného posunu závisia od sily a rýchlosti.

Max. rýchlosť: 6000 min⁻¹

Obe časti musia byť objednané samostatne.



Informácie potrebné na objednanie: napr.:

1 kus Spojka BW, diera $d_1 = 6$, $d_2 = 10$ mm:

1 kus Produkt č. 607 006 00 náboj

1 kus Produkt č. 606 110 00 teleso

Produkt č. Náboj	Veľkosť			Produkt č. Teleso	d_2 mm	D_2 mm	Krút.m. normal. Nm	Krút.m. max Nm	D_H mm	B^* mm	I_1 mm	E mm	L mm	L_H mm	M mm	F mm	Hmotnosť náboj g	Hmotnosť teleso g
	d_1 mm	D_1 mm																
607 006 00	14	6	22	-	-	-	5	10	40	15	23	2	48	40	8	18,5	13,5	-
607 007 00	14	7	22	-	-	-	5	10	40	15	23	2	48	40	8	18,5	13,5	-
607 008 00	14	8	22	-	-	-	5	10	40	15	23	2	48	40	8	18,5	13,5	-
607 009 00	14	9	22	-	-	-	5	10	40	15	23	2	48	40	8	18,5	13,5	-
607 010 00	14	10	23	606 110 00	10	25	5	10	40	15	23	2	48	40	8	18,5	13,5	28
607 011 00	14	11	23	606 111 00	11	25	5	10	40	15	23	2	48	40	8	18,5	13,5	28
607 012 00	14	12	26	606 112 00	12	26	5	10	40	15	23	2	48	40	8	18,5	13,5	28
607 014 00	14	14	26	606 114 00	14	26	5	10	40	15	23	2	48	40	8	18,5	13,5	28
607 212 00	19	12	27	-	-	-	8	16	47	16	25	2	52	42	10	19,0	15,5	-
607 214 00	19	14	27	606 314 00	14	29	8	16	47	16	25	2	52	42	10	19,0	15,5	32
607 216 00	19	16	30	606 315 00	15	29	8	16	47	16	25	2	52	42	10	19,0	15,5	32
607 219 00	19	19	32	606 319 00	19	35	8	16	47	16	25	2	52	42	10	19,0	15,5	32
607 410 00	24	10	26	-	-	-	12	24	53	17	26	2	54	45	9	21,5	25	-
607 411 00	24	11	26	-	-	-	12	24	53	17	26	2	54	45	9	21,5	25	-
607 412 00	24	12	26	-	-	-	12	24	53	17	26	2	54	45	9	21,5	25	-
607 414 00	24	14	32	606 514 00	14	32	12	24	53	17	26	2	54	45	9	21,5	25	45
607 415 00	24	15	32	-	-	-	12	24	53	17	26	2	54	45	9	21,5	25	-
607 416 00	24	16	32	-	-	-	12	24	53	17	26	2	54	45	9	21,5	25	-
607 418 00	24	18	36	-	-	-	12	24	53	17	26	2	54	45	9	21,5	25	-
607 419 00	24	19	36	606 519 00	19	36	12	24	53	17	26	2	54	45	9	21,5	25	45
607 420 00	24	20	36	606 520 00	20	36	12	24	53	17	26	2	54	45	9	21,5	25	45
607 424 00	24	24	38	606 524 00	24	40	12	24	53	17	26	2	54	45	9	21,5	25	45

* B je minimálny rozmer, o ktorý musí byť časť stroja posunutá, aby bolo možné demontovať jeden z dielov spojky vo vertikálnom smere.

Všeobecne

Všetky diely spojok sú vyrobené z plastu (polyamid). To znamená veľkú odolnosť proti opotrebovaniu a vynikajúcu odolnosť proti olejom, tukom, masťam, benzínu, alkoholu, esterom, ketónom, a uhľovodíkom. Ale koncentrované minerálne kyseliny, kyselina mravčia, kresol, glykol a benzylalkohol môžu - hlavne pri vyšších teplotách - rozpúšťať polyamid 6.6. Plasty sú odolné proti kondenzácii a a striekajúcej vode. Prevádzkové teploty -25°C až +100°C.

Krútiaci moment spojok je prenášaný z prvého náboja s ozubením, skrz teleso s priamym vnútorným ozubením, na druhý náboj. Je možné horizontálne, tak ako aj vertikálne spojenie hriadeľa. Vlnovcové spojky BW kompenzujú uhlovú a axiálnu nerovnosť hriadeľov.

Pri zabíhaní spojky je vonkajšia vrstva plastových zubov zošuchaná. Vyplývajúci oder sa neinterpretuje ako poškodenie. Jednoduchá montáž - bez nerovností - nízka hmotnosť - dlhá životnosť.

Montáž

Zarovnajete hriadele, vložte perá do drážok, zatlačte náboj a teleso na hriadeľ. Môžete vložiť nastavovacie skrutky. Teraz zatlačte nábojovú časť na telesovú časť natoľko, aby zostala medzi koncami hriadeľov 2mm medzera. Následne nastavovacie skrutky pevne utiahnite..