

Spojky s ozubeným vencom BOZ, Polyamid 6.6

Tolerancia diery + 0.05/-0.10 mm
s perodrážkou DIN 6885/1 ±0.08 mm.

Závitový svorník Nerezová oceľ V4A.

Najväčší axiálny posun = max. ± 1 mm.

Najväčší uhlový posun = max. ± 1°
pre nábojovú časť.

Najväčší radiálny posun pri 1500 min⁻¹.

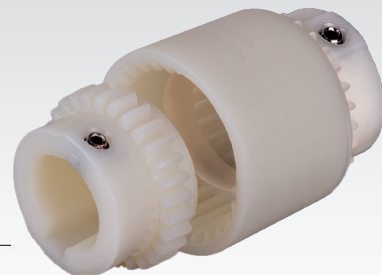
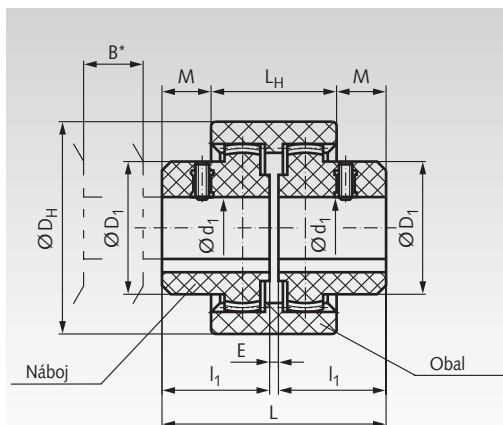
Produkt č. 607 000 00 až 607 200 00
= max. 0.3 mm.

Produkt č. 607 400 00 = max. 0.35 mm.

Hodnoty prípustného posunu závisia od sily
a rýchlosti.

Max. rýchlosť: 6,000 min⁻¹.

Všetky 3 časti musia byť objednané samostatne.



Informácie potrebné na objednanie: napr.:

1 kus Spojka BOZ 5 Nm , Diera d₁ = 8mm, d₂ = 10 mm:

1 kus Produkt č. 607 000 00, teleso; 1 kus Produkt č. 607 008 00, náboj d₁; 1 kus Produkt č. 607 010 00, náboj d₂

Produkt č. Náboj	Veľkosť d ₁ mm	Produkt č. Teleso	Krút.m. normal. Nm	Krút.m. max. Nm	D ₁ mm	D _H mm	B* mm	L ₁ mm	E mm	L mm	L _H mm	M mm	Hmotnosť náboj g	Hmotnosť teleso g	
607 006 00	14	6	607 000 00	5	10	22	40	15	23	4	50	37	6,5	13,5	27
607 007 00	14	7	607 000 00	5	10	22	40	15	23	4	50	37	6,5	13,5	27
607 008 00	14	8	607 000 00	5	10	22	40	15	23	4	50	37	6,5	13,5	27
607 009 00	14	9	607 000 00	5	10	22	40	15	23	4	50	37	6,5	13,5	27
607 010 00	14	10	607 000 00	5	10	23	40	15	23	4	50	37	6,5	13,5	27
607 011 00	14	11	607 000 00	5	10	23	40	15	23	4	50	37	6,5	13,5	27
607 012 00	14	12	607 000 00	5	10	26	40	15	23	4	50	37	6,5	13,5	27
607 014 00	14	14	607 000 00	5	10	26	40	15	23	4	50	37	6,5	13,5	27
607 212 00	19	12	607 200 00	8	16	27	47	16	25	4	54	37	8,5	15,5	34
607 214 00	19	14	607 200 00	8	16	27	47	16	25	4	54	37	8,5	15,5	34
607 216 00	19	16	607 200 00	8	16	30	47	16	25	4	54	37	8,5	15,5	34
607 219 00	19	19	607 200 00	8	16	32	47	16	25	4	54	37	8,5	15,5	34
607 410 00	24	10	607 400 00	12	24	26	53	17	26	4	56	41	7,5	25	40
607 411 00	24	11	607 400 00	12	24	26	53	17	26	4	56	41	7,5	25	40
607 412 00	24	12	607 400 00	12	24	26	53	17	26	4	56	41	7,5	25	40
607 414 00	24	14	607 400 00	12	24	32	53	17	26	4	56	41	7,5	25	40
607 415 00	24	15	607 400 00	12	24	32	53	17	26	4	56	41	7,5	25	40
607 416 00	24	16	607 400 00	12	24	32	53	17	26	4	56	41	7,5	25	40
607 418 00	24	18	607 400 00	12	24	36	53	17	26	4	56	41	7,5	25	40
607 419 00	24	19	607 400 00	12	24	36	53	17	26	4	56	41	7,5	25	40
607 420 00	24	20	607 400 00	12	24	36	53	17	26	4	56	41	7,5	25	40
607 424 00	24	24	607 400 00	12	24	38,5	53	17	26	4	56	41	7,5	25	40

* B je minimálny rozmer, o ktorý musí byť časť stroja posunutá, aby bolo možné demontovať jeden z dielov spojky vo vertikálnom smere.

Všeobecne

Spojky BOZ sú dvojité spojky, vhodné na vyrovnanie radiálneho a uhlového posunu.

Všetky časti spojok sú vyrobené z plastu (polyamid), pozostávajú z jednej telesovej časti s 2 vnútornými ozubeniami a 2 nábojových častí d₁ a d₂ s vonkajším ozubením.

To znamená vysokú odolnosť proti opotrebovaniu a vynikajúcu odolnosť proti olejom, tukom, masťam, benzínu, alkoholu, esterom, ketónom a uhľovodíkom. Ale koncentrované minerálne kyseliny, kyselina mravčia, kresol, glykol a benzylalkohol môžu - hlavne pri vyšších teplotách - rozpúšťať polyamid 6.6. Plasty sú odolné proti kondenzácii a a striekajúcej vode. Prevádzkové teploty -25°C až +100°C.

Pri zabíhaní spojky je vonkajšia vrstva plastových zubov zošuchaná. Vyplývajúci oder sa neinterpretuje ako poškodenie. Jednoduchá montáž - bez nerovností - nízka hmotnosť - dlhá životnosť.

Montáž

Zarovnajete hriadele, vložte perá do drážok, zatlačte náboj a teleso na hriadeľ. Môžete vložiť nastavovacie skrutky. Teraz zatlačte nábojovú časť na telesovú časť natoľko, aby zostala medzi koncami hriadeľov 2mm medzera. Následne nastavovacie skrutky pevne utiahnite..

Nástroje pre výber
na stránke www.maedler.sk
v sekcii **MÄDLER®-Tools**