

Spojky s ozubeným vencom BOS II vyrobené z polyamidu/spekaného kovu

Materiál: Telesová časť: polyamid 6.6.
Nábojové časti: spekaný kov, leštený.

Tolerancia diery H7 s drážkami DIN 6885/1 a nastavovacie skrutky (2 skrutky na náboj).

Náboje s * sú predvrtané, bez drážky a nastavovacích skrutiek.

Axiálny posun = max. ± 2 mm na náboj.

Uhlový posun = max. $\pm 1^\circ$ na náboj.

Radiálny posun = max. 0.3 mm pri 1500 min⁻¹.

Hodnoty prípustného posunu závisia od sily a rýchlosti.

Teplotná škála: -40°C až +80°C,
na krátku dobu až do +120°C.

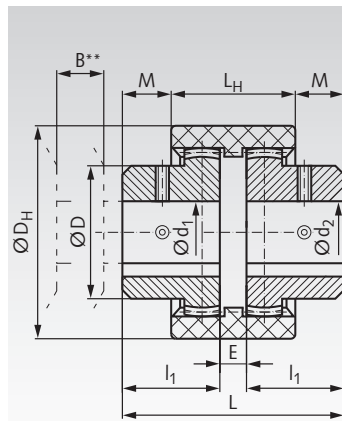
Všetky 3 časti musia byť objednané samostatne. Iné veľkosti a diery sú dostupné na žiadosť.

Informácie potrebné na objednanie: napr. pre veľkosť spojky 14, s dierou 8mm a 10mm:

1 kus Produkt č. 607 614 08 náboj, veľkosť 14, diera 8mm

1 kus Produkt č. 607 614 10 náboj, veľkosť 14, diera 10mm

1 kus Produkt č. 607 614 00 teleso, veľkosť 14



Pozícia nastavovacích skrutiek:
1 x oproti drážke, 1 x 90° pootočená.

Produkt č. Náboj	Veľkosť diera v náboji d ₁ / d ₂	Produkt č. Teleso	Krút.mom. normal. Nm	max. Nm	Rýchlosť max. min ⁻¹	D mm	D _H mm	B** mm	L ₁ mm	E mm	L mm	L _H mm	M mm	Hmotnosť		
														náboja g	telesa g	
607 614 01*	14	5*	607 614 00	12	22	13000	25	41	14	20	9	49	37	6	80	25
607 614 08	14	8	607 614 00	12	22	13000	25	41	14	20	9	49	37	6	80	25
607 614 10	14	10	607 614 00	12	22	13000	25	41	14	20	9	49	37	6	80	25
607 614 12	14	12	607 614 00	12	22	13000	25	41	14	20	9	49	37	6	80	25
607 614 14	14	14	607 614 00	12	22	13000	25	41	14	20	9	49	37	6	80	25
607 619 01*	19	10*	607 619 00	18	30	11000	32	48	14	21	9	51	37	7	100	35
607 619 10	19	10	607 619 00	18	30	11000	32	48	14	21	9	51	37	7	100	35
607 619 12	19	12	607 619 00	18	30	11000	32	48	14	21	9	51	37	7	100	35
607 619 14	19	14	607 619 00	18	30	11000	32	48	14	21	9	51	37	7	100	35
607 619 15	19	15	607 619 00	18	30	11000	32	48	14	21	9	51	37	7	100	35
607 619 16	19	16	607 619 00	18	30	11000	32	48	14	21	9	51	37	7	100	35
607 619 19	19	19	607 619 00	18	30	11000	32	48	14	21	9	51	37	7	100	35
607 624 01*	24	10*	607 624 00	24	36	10000	36	52	13,5	21	13	55	40	7,5	150	35
607 624 12	24	12	607 624 00	24	36	10000	36	52	13,5	21	13	55	40	7,5	150	35
607 624 14	24	14	607 624 00	24	36	10000	36	52	13,5	21	13	55	40	7,5	150	35
607 624 15	24	15	607 624 00	24	36	10000	36	52	13,5	21	13	55	40	7,5	150	35
607 624 16	24	16	607 624 00	24	36	10000	36	52	13,5	21	13	55	40	7,5	150	35
607 624 19	24	19	607 624 00	24	36	10000	36	52	13,5	21	13	55	40	7,5	150	35
607 624 20	24	20	607 624 00	24	36	10000	36	52	13,5	21	13	55	40	7,5	150	35
607 624 24	24	24	607 624 00	24	36	10000	36	52	13,5	21	13	55	40	7,5	150	35

* Predvrtané náboje, bez drážky, závitov a skrutiek.

** B je minimálny rozmer, o ktorý musí byť časť stroja posunutá, aby bolo možné demontovať jeden z dielov spojky vo vertikálnom smere.

Všeobecne

Pri zabíhaní spojky je vonkajšia vrstva plastových zubov zošuchaná. Vyplyvajúci oder sa neinterpretuje ako poškodenie. Jednoduchá montáž - bez nerovností - nízka hmotnosť - dlhá životnosť.

Montáž

Zarovnajete hriadele, vložte perá do drážok, zatlačte náboj a teleso na hriadeľ. Môžete vložiť nastavovacie skrutky. Teraz zatlačte nábojovú časť na telesovú časť natoľko, aby zostala medzi koncami hriadelov 2mm medzera. Následne nastavovacie skrutky pevne utiahnite..

Spojky s ozubeným vencom BOS II vyrobené z polyamidu/spekaného kovu

Materiál: Telesová časť: polyamid 6.6.

Nábojové časti: spekaný kov, leštený.

Tolerancia diery H7 s drážkami DIN 6885/1 a nastavovacie skrutky (2 skrutky na náboj).

Náboje s * sú predvŕtné, bez drážky a nastavovacích skrutiek.

Axiálny posun = max. ± 2 mm na náboj.

Uhlový posun = max. ± 1° na náboj.

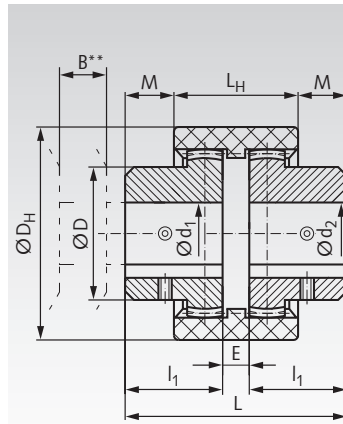
Radiálny posun = max. 0.3 mm pri 1500 min⁻¹.

Hodnoty prípustného posunu závisia od sily a rýchlosti.

Teplotná škála: -40°C až +80°C,
na krátku dobu až do +120°C.

Všetky 3 časti musia byť objednané samostatne.

Iné veľkosti a diery sú dostupné na žiadosť.



Pozície nastavovacích skrutiek:
1x na drážke, 1 x 90° potočená.

Informácie potrebné na objednanie: napr. pre spojky veľkosti

28, s dierami 14m a 15mm:

1 kus Produkt č. 607 628 14 náboj, veľkosť 28, vrt 14mm

1 kus Produkt č. 607 628 15 náboj, veľkosť 28, vrt 15mm

1 kus Produkt č. 607 628 00 teleso, veľkosť 28

Produkt č. Náboj	Veľkosť	Diera v náboji d ₁ / d ₂	Produkt č. Teleso	Krút.mom.		Rýchlosť max. min ⁻¹	D mm	D _H mm	B** mm	l ₁ mm	E mm	L mm	L _H mm	M mm	Hmotnosť	
				normal. Nm	max. Nm										náboja g	telesa g
607 628 01*	28	6*	607 628 00	48	85	8000	44	67	16,5	35	13	83	46	18,5	380	70
607 628 14	28	14	607 628 00	48	85	8000	44	67	16,5	35	13	83	46	18,5	380	70
607 628 15	28	15	607 628 00	48	85	8000	44	67	16,5	35	13	83	46	18,5	380	70
607 628 16	28	16	607 628 00	48	85	8000	44	67	16,5	35	13	83	46	18,5	380	70
607 628 18	28	18	607 628 00	48	85	8000	44	67	16,5	35	13	83	46	18,5	380	70
607 628 19	28	19	607 628 00	48	85	8000	44	67	16,5	35	13	83	46	18,5	380	70
607 628 20	28	20	607 628 00	48	85	8000	44	67	16,5	35	13	83	46	18,5	380	70
607 628 22	28	22	607 628 00	48	85	8000	44	67	16,5	35	13	83	46	18,5	380	70
607 628 24	28	24	607 628 00	48	85	8000	44	67	16,5	35	13	83	46	18,5	380	70
607 628 25	28	25	607 628 00	48	85	8000	44	67	16,5	35	13	83	46	18,5	380	70
607 632 01*	32	12*	607 632 00	65	110	7300	50	76	17	35	13	83	47	18	500	90
607 632 19	32	19	607 632 00	65	110	7300	50	76	17	35	13	83	47	18	500	90
607 632 20	32	20	607 632 00	65	110	7300	50	76	17	35	13	83	47	18	500	90
607 632 22	32	22	607 632 00	65	110	7300	50	76	17	35	13	83	47	18	500	90
607 632 24	32	24	607 632 00	65	110	7300	50	76	17	35	13	83	47	18	500	90
607 632 25	32	25	607 632 00	65	110	7300	50	76	17	35	13	83	47	18	500	90
607 638 01*	38	12*	607 638 00	95	170	6500	58	84	17,5	35	13	83	48	17,5	650	105
607 638 19	38	19	607 638 00	95	170	6500	58	84	17,5	35	13	83	48	17,5	650	105
607 638 20	38	20	607 638 00	95	170	6500	58	84	17,5	35	13	83	48	17,5	650	105
607 638 22	38	22	607 638 00	95	170	6500	58	84	17,5	35	13	83	48	17,5	650	105
607 638 25	38	25	607 638 00	95	170	6500	58	84	17,5	35	13	83	48	17,5	650	105
607 638 30	38	30	607 638 00	95	170	6500	58	84	17,5	35	13	83	48	17,5	650	105
607 642 01*	42	12*	607 642 00	115	220	6200	68	93	17,5	38	14	90	49	20,5	930	130
607 642 25	42	25	607 642 00	115	220	6200	68	93	17,5	38	14	90	49	20,5	930	130
607 642 30	42	30	607 642 00	115	220	6200	68	93	17,5	38	14	90	49	20,5	930	130
607 642 35	42	35	607 642 00	115	220	6200	68	93	17,5	38	14	90	49	20,5	930	130
607 642 38	42	38	607 642 00	115	220	6200	68	93	17,5	38	14	90	49	20,5	930	130
607 648 01*	48	12*	607 648 00	160	300	5500	68	98	19	45	11	101	49	26	1100	160
607 648 30	48	30	607 648 00	160	300	5500	68	98	19	45	11	101	49	26	1100	160
607 648 35	48	35	607 648 00	160	300	5500	68	98	19	45	11	101	49	26	1100	160
607 648 38	48	38	607 648 00	160	300	5500	68	98	19	45	11	101	49	26	1100	160
607 648 40	48	40	607 648 00	160	300	5500	68	98	19	45	11	101	49	26	1100	160

* Predvŕtané náboje, bez drážky, závitov a skrutiek.

** B je minimálny rozmer, o ktorý musí byť časť stroja posunutá, aby bolo možné demontovať jeden z dielov spojky vo vertikálnom smere.

Všeobecne

Pri zabíhaní spojky je vonkajšia vrstva plastových zubov zošuchaná. Vyplyvajúci oder sa neinterpretuje ako poškodenie. Jednoduchá montáž - bez nerovností - nízka hmotnosť - dlhá životnosť.

Montáž

Zarovnajete hriadele, vložte perá do drážok, zatlačte náboj a teleso na hriadeľ. Môžete vložiť nastavovacie skrutky. Teraz zatlačte nábojovú časť na telesovú časť natoľko, aby zostala medzi koncami hriadelov 2mm medzera. Následne nastavovacie skrutky pevne utiahnite..