

Reťazové spojky s krytom

Materiál: Reťazové kolieska sú vyrobené z ocele, zuby sú kalené.

Reťaz so spojkou je vyrobená z ocele.

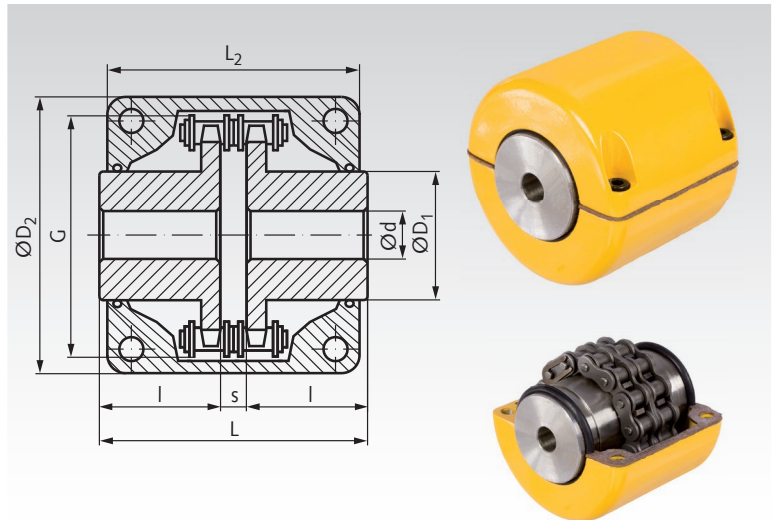
Kryt vyrobený z hliníka, žltej farby, s o-krúžkovým tesnením.

- Pružný prenos krútiaceho momentu.
- Vyrovnanie rozsiahleho posunu hriadeľov.
- Rýchle vysúvanie spojky jednoduchým uvoľnením reťaze.

- Je prípustný axiálny pohyb hriadeľa.
- Silné rázy nie sú vhodné.

Reťazové kolieska sú predvrtané. Upravené diery, pero drážky a nastavovacie skrutky za príplatok. Pri montáži je potrebné naplniť kryt mazadlom.

Teplotná škála: -30°C to +120°C.



Informácie potrebné na objednanie: napr.: Produkt č. 140 330 12, Reťazová spojka typ 3012

| Produkt č. Kompletná spojka | Typ | Veľkosť reťaze DIN | Krút. mom. nom. Nm | Krút. mom. max. Nm | Rýchlosť max. min ⁻¹ | d mm | d _{max} mm | D ₁ mm | D ₂ mm | G mm | L mm | L ₂ mm | l mm | s mm | Hmot. kg | Produkt č. náhradná reťaz | Hmot. kg |
|--------------------------------|------|--------------------|--------------------|--------------------|---------------------------------|------|---------------------|-------------------|-------------------|------|-------|-------------------|------|------|----------|---------------------------|----------|
| 140 330 12 | 3012 | 06 B-2 | 45 | 190 | 5000 | 12 | 16 | 27,2 | 69 | 45 | 65,0 | 63 | 29,5 | 6,0 | 0,53 | 140 331 12 | 0,09 |
| 140 340 12 | 4012 | 08 A-2 | 110 | 249 | 4800 | 12 | 22 | 36 | 77 | 62 | 79,4 | 72 | 36,0 | 7,4 | 1,03 | 140 341 12 | 0,18 |
| 140 340 14 | 4014 | 08 A-2 | 150 | 329 | 4800 | 12 | 28 | 45 | 84 | 69 | 79,4 | 75 | 36,0 | 7,4 | 1,43 | 140 341 14 | 0,21 |
| 140 340 16 | 4016 | 08 A-2 | 180 | 419 | 4800 | 13,5 | 32 | 51,5 | 92 | 77 | 87,4 | 75 | 40,0 | 7,4 | 1,85 | 140 341 16 | 0,24 |
| 140 350 14 | 5014 | 10 A-2 | 250 | 620 | 3600 | 14,5 | 35 | 56 | 101 | 86 | 99,7 | 85 | 45,0 | 9,7 | 2,62 | 140 351 14 | 0,43 |
| 140 350 16 | 5016 | 10 A-2 | 300 | 791 | 3600 | 14,5 | 40 | 64 | 111 | 96 | 99,7 | 85 | 45,0 | 9,7 | 3,25 | 140 351 16 | 0,49 |
| 140 350 18 | 5018 | 10 A-2 | 380 | 979 | 3000 | 16 | 45 | 73,5 | 122 | 106 | 99,7 | 85 | 45,0 | 9,7 | 4,20 | 140 351 18 | 0,55 |
| 140 360 18 | 6018 | 12 A-2 | 630 | 1810 | 2500 | 20 | 56 | 89,5 | 147 | 127 | 123,5 | 105 | 56,0 | 11,5 | 7,75 | 140 361 18 | 0,99 |
| 140 360 20 | 6020 | 12 A-2 | 770 | 2210 | 2500 | 20 | 60 | 102,5 | 160 | 139 | 123,5 | 105 | 56,0 | 11,5 | 9,58 | 140 361 20 | 1,11 |

Reťazové spojky bez krytu

Materiál: Ocel, s dvojitou reťazou DIN ISO 606 (prv DIN 8187).

Spojky sú dodané zmontované alebo nezmontované.

Reťaz je balená samostatne. Počet zubov = 18.

- Pružný prenos krútiaceho momentu.
- Vyrovnanie rozsiahleho posunu hriadeľov.
- Rýchle vysúvanie spojky jednoduchým uvoľnením reťaze.
- Je prípustný axiálny pohyb hriadeľa.
- Silné rázy nie sú vhodné.

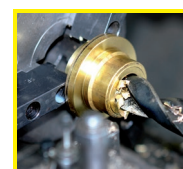
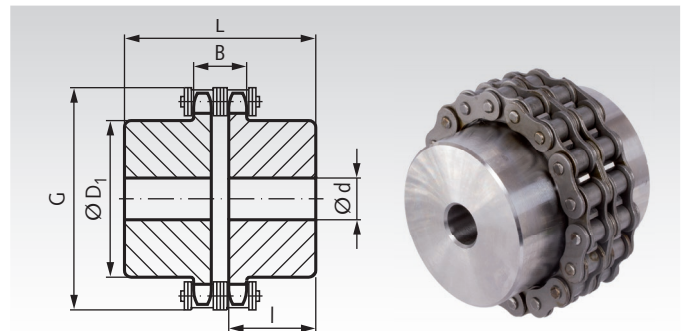
Reťazové kolieska sú predvrtané. Upravené diery, perodrážky a nastavovacie skrutky za príplatok.

Teplotná škála: -30°C až +220°C.

Informácie potrebné na objednanie: napr.: Produkt č. 140 301 00, Reťazová spojka 06 B-2

| Produkt č. | DIN-ISO | Nominálny* krút.m. Nm | Moment zotrvačnosti GD ² kgm ² | P/n* max. kW/min ⁻¹ | n max. min ⁻¹ | d min. mm | D ₁ Ø mm | l mm | B mm | Max. potrebný priestor G mm | L mm | Hmot. kg |
|------------|---------|-----------------------|--|--------------------------------|--------------------------|-----------|---------------------|------|------|-----------------------------|------|----------|
| 140 301 00 | 06 B-2 | 95 | 0,00117 | 0,0097 | 6000 | 12 | 45 | 25 | 15,2 | 63,9 | 55 | 0,78 |
| 140 304 00 | 08 B-2 | 240 | 0,00474 | 0,0246 | 5500 | 15 | 60 | 32 | 20,7 | 86 | 71 | 1,83 |
| 140 308 00 | 10 B-2 | 380 | 0,013 | 0,039 | 4500 | 15 | 75 | 35 | 25 | 107 | 78 | 3,21 |
| 140 312 00 | 12 B-2 | 600 | 0,0301 | 0,0616 | 3000 | 25 | 90 | 40 | 29,5 | 126,5 | 89,5 | 4,97 |
| 140 316 00 | 16 B-2 | 1480 | 0,158 | 0,1519 | 2500 | 30 | 120 | 60 | 46,7 | 170 | 137 | 12,30 |

*Výber podľa pomeru hnacej sily a rýchlosti (P/n), nominálny krútiaci moment nesmie byť prekročený (vrátane prevádzkového súčiniteľa).



Úpravy možné do 24h.
Zákazkové diely na vyžiadanie.