

## Hochelastische Kupplungen PU

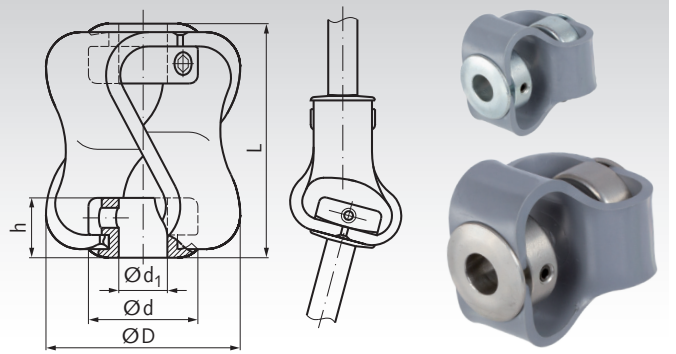
**Werkstoffe:** Polyester, Naben wahlweise aus Stahl verzinkt, oder Edelstahl 1.4305 (V2A).

**ROSTFREI**

Diese drehsteifen, aus flexiblem Kunststoff in einem Stück gefertigten Kupplungen eignen sich zur einfachen Montage. Sie weisen eine sehr gute chemische Resistenz gegen Säuren, Laugen, Lösungsmitteln, Fette und Öle aus. Sie besitzen eine hohe Zerreifestigkeit, zeigen hohe Flexibilität bei tiefen Temperaturen, sind schock- und vibrationsdämpfend und korrosionsbeständig.

Temperaturbereich: -40°C bis +100°C.

Maximale Drehzahl 3.000 min<sup>-1</sup>.

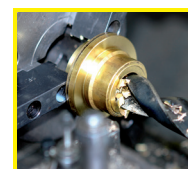


Bestellangaben: z.B.: Art.-Nr. 603 201 00, hochelastische Kupplung PU, verzinkt

Artikel-Nr. verzinkt	Artikel-Nr. rostfrei	Drehmoment <sup>1)</sup> Nm	Bohrung <sup>2)</sup> d <sub>1</sub> <sup>+0,03</sup> mm	Ø D mm	Länge L mm	Naben-Ø d mm	Nabenlänge h mm	max.Verlagerung Winkel Grad	radial mm	axial mm	Schraubengröße	Gewicht g
603 201 00	603 992 01	0,5 (0,8)	6 (10)	27	27	18	7,9	10	2,6	4,5	M3	25
603 202 00	603 992 02	1,8 (3)	10 (12,7)	48	48	25	12,7	15	3,2	7,5	M4	92
603 205 00	603 992 05	5 (8)	12 (16)	54	55	28	16	15	3,2	8,5	M5	124
603 210 00	603 992 10	10 (18)	14 (16)	56	56	28	16	15	3,2	11	M6	136

<sup>1)</sup> Max. Drehmoment bei max. Wellenverlagerung. Die Klammerwerte gelten bei einer Wellenverlagerung von 1°, 0,5mm radial und 2mm axial.

<sup>2)</sup> Standardbohrung. Andere Bohrungen auf Anfrage. Klammerwerte: Max. mögliche Bohrungen.



Fertigbearbeitung im  
24-Stunden-Service möglich.  
Sonderanfertigungen und  
Zeichnungsteile auf Anfrage.