

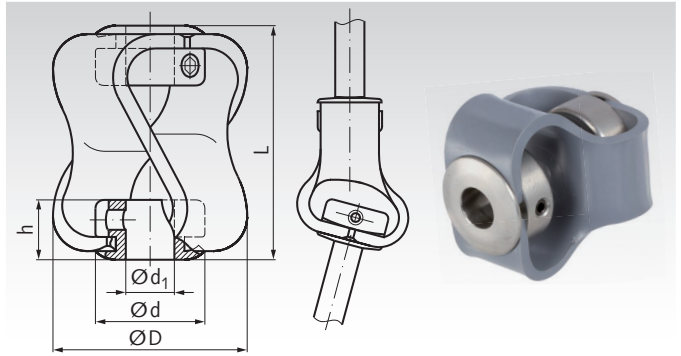
Vysokopružné spojky PU

Materiály: Polyester, náboje z nehrdzavejúcej ocele 1.4305 (AISI 303).
Skrutky z nehrdzavejúcej ocele.

Tieto torzne tuhé spojky, vyrobené z ohybného plastu ako jeden diel, sa montujú veľmi jednoducho.

Sú veľmi dobre chemicky odolné proti kyselinám, rozpúšťadlám, masťom a olejom. Majú veľmi vysokú štruktúrálnu pevnosť, sú veľmi pružné pri nízkych teplotách, majú dobré vlastnosti tlmiace nárazy a vibrácie, a taktiež sú odolné voči korózii.

Max. rýchlosť: 3000 min⁻¹.
Teplotná škála: -40°C až +100°C.



Informácie potrebné na objednanie: napr.: Produkt č. 603 992 01, Vysokoelastická spojka PU, nerez

Produkt č. nerez	Krút.m. ¹⁾ Nm	Diera ²⁾ d ₁ ^{+0,03} mm	Ø D mm	max. dĺžka náboj L mm	Ø d mm	Dĺžka náboja h mm	max. nerovnosť			Veľkosť skrutky	Hmotnosť g
							uhlová stupne	radiálna mm	axiálna mm		
603 992 01	0,5 (0,8)	6 (10)	27	27	18	7,9	10	2,6	4,5	M3	25
603 992 02	1,8 (3)	10 (12,7)	48	48	25	12,7	15	3,2	7,5	M4	92
603 992 05	5 (8)	12 (16)	54	55	28	16	15	3,2	8,5	M5	124
603 992 10	10 (18)	14 (16)	56	56	28	16	15	3,2	11	M6	136

¹⁾ Max. krútiaci moment pri max. posune hriadeľa. Hodnoty v zátvorkách sú platné pre posun hriadeľa o 1°, 0.5mm radiálne a 2mm axiálne.

²⁾ Štandardný otvor. Iné veľkosti diery na žiadosť. Hodnoty v zátvorkách: Max. možné diery.



Úpravy možné do
24h.
Zákazkové diely na
vyžiadanie.