

## Elastische Kupplungen DXA

**Werkstoff:** Bis Baugröße 28: Naben aus Aluminium.  
Ab Baugröße 32: Naben aus Grauguss GG25.  
Zahnkranz aus Polyurethan, Shorehärte 92° A, weiß.

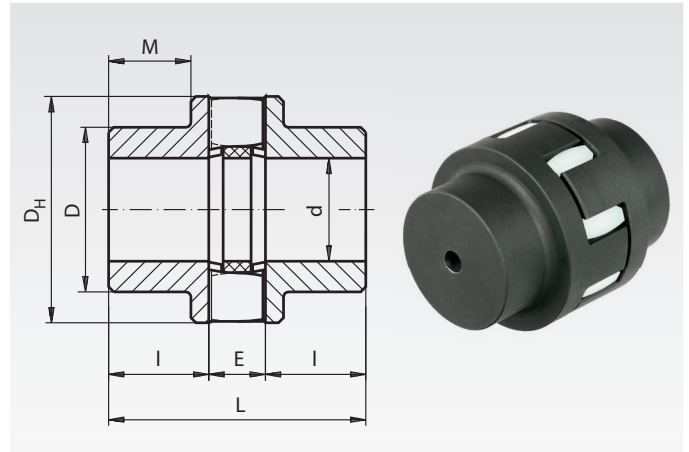
- Steckbare elastische Kupplung, für hohe Drehmomente.
- Nicht spielfrei. Überträgt keine axialen Kräfte.
- Robustes Bauteil für relativ großen Wellenversatz.

Wesentlich verbesserte Ausführung. Höhere Standzeit durch bearbeitete Mitnehmerklauen. Durch die spezielle, asymmetrische Kurvenform der Zähne und Mitnehmer wird ein optimaler Kraftverlauf im Zahnkranz erreicht.

Temperaturbereich: -20°C bis +80°C.

**Die Kupplungen werden mit Vorbohrungen am Lager geführt. Fertigbohrungen und Passfedernuten gegen Mehrpreis.**

Bestellangaben: z.B.: Art.-Nr. 604 024 01, Kupplung DXA ungebohrt



Artikel-Nr.	Baugröße	Drehmoment			Bohrungen		D <sub>H</sub> mm	D mm	L mm	I mm	M mm	E <sup>1)</sup> mm	Wellenversatz max. <sup>2)</sup>			Drehzahl max. min <sup>-1</sup>	Gewicht max. kg
		Nenn Nm	max. Nm	Wechsel Nm	vorgeb. mm	d <sub>max.</sub> mm							radial mm	axial mm	winklig °		
604 024 01	24*	80	160	25	-	24	55	55	66	24	-	18	0,3	1,2	0,7	12500	0,55
604 028 01	28*	120	240	37	-	28	62	62	76	28	-	20	0,3	1,2	0,7	11100	0,76
604 032 01	32	170	340	51	9	32	70	52	86	32	22	22	0,3	1,2	0,7	9800	1,09
604 038 01	38	325	650	100	14	38	84	60	100	38	27	24	0,4	1,5	0,7	8100	1,76
604 042 01	42	460	920	140	14	42	92	68	110	42	31	26	0,4	1,5	0,7	7400	2,38
604 048 01	48	650	1300	200	17	48	105	76	124	48	36	28	0,4	1,5	0,7	6500	3,38
604 055 01	55	880	1760	270	17	55	120	88	140	55	43	30	0,5	1,8	0,7	5700	4,89
604 060 01	60	1150	2300	350	22	60	130	96	152	60	47	32	0,5	1,8	0,7	5200	6,29
604 065 01	65	1600	3200	480	24	65	142	104	165	65	51	35	0,5	1,8	0,7	4800	8,15
604 075 01	75	2450	4900	750	30	75	165	120	190	75	59	40	0,6	2,1	0,7	4100	12,6
604 085 01	85	3350	6700	1000	40	85	185	136	214	85	68	44	0,7	2,1	0,7	3700	17,9
604 100 01	100	5500	11000	1700	58	100	220	160	250	100	80	50	0,8	2,4	0,7	3100	29,3

\* Bis Baugröße 28: Naben aus Aluminium.

<sup>1)</sup> Bei der Montage muss der Abstand E eingehalten werden, um den Wellenversatz zu ermöglichen.

<sup>2)</sup> Die angegebenen Wellenversatzwerte dürfen als Maximum jeweils nur einzeln auftreten. Bei einer Versatzkombination müssen diese Werte reduziert werden. Die Angaben gelten nur bis zu einer Drehzahl von 600 min<sup>-1</sup>. Bei höheren Drehzahlen muss der Wellenversatz reduziert werden.

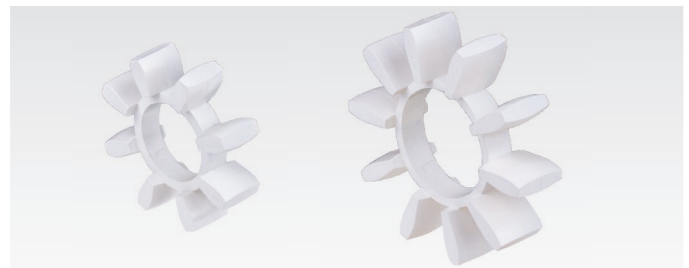
## Ersatz-Zahnkränze für Kupplungen DX und DXA

**Werkstoff:** Polyurethan, Shorehärte 92° A (weich), weiß.

Nur verwendbar für Kupplungen DX und DXA.

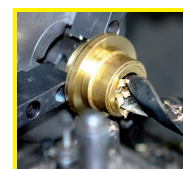
Temperaturbereich: -20°C bis +80°C.

Artikel-Nr.	Baugröße	Ø mm	Zähnezahl	Gewicht g
604 124 00	24	53	8	10
604 128 00	28	60	8	14
604 132 00	32	68	8	20
604 138 00	38	80	10	30
604 142 00	42	90	10	40
604 148 00	48	102	10	54
604 155 00	55	117	10	80
604 160 00	60	127	10	92
604 165 00	65	140	10	120
604 175 00	75	162	10	200
604 185 00	85	182	10	260
604 200 00	100	216	10	450



## Vorteile der Kupplung DXA

Bei den herkömmlichen Klauenkupplungen mit symmetrischen Zahnkurven führt das zu übertragende Drehmoment zu einer sehr hohen Belastung in den Zahnspitzen der Zahnkränze. Das verursacht einen hohen Verschleiß und erfordert große Baumaße. Die spezielle Zahn- und Klauengeometrie der Kupplung DXA sorgt für eine gleichmäßige Verteilung der Kräfte im Zahn, wodurch das zulässige Drehmoment erhöht und der Verschleiß reduziert wird. Weiterhin wird durch die spezielle Zahnform bei Belastung die Verschiebung der Zahnkränzzähne zur Drehachse hin vermieden, welche bei herkömmlichen Klauenkupplungen zu hoher Reibung und hohem Verschleiß der Zahnkränze führt. Durch die mechanische Bearbeitung der Klauenflächen entsteht eine sehr glatte Kontaktfläche zu den Zahnkränzen, welche gegenüber unbearbeiteten Gussflächen den Verschleiß der Zahnkränze noch weiter verringert.



**Fertigbearbeitung im 24-Stunden-Service möglich. Sonderanfertigungen und Zeichnungsteile auf Anfrage.**