

## Pružné spojky DXA

**Materiál:** Veľkosť 24-28: Náboje vyrobené z hliníka.

Od veľkosti 32: Náboje vyrobené zo šedej liatiny GG25.

Vložka vyrobená z polyuretánu, tvrdosť 92° Shore A (žltý).

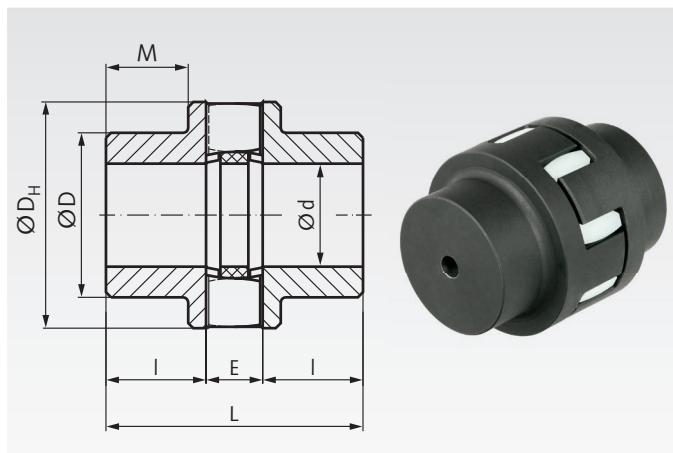
- Vložková pružná spojka.
- Bez vôle. Neprenáša axiálne sily.
- Robustná súčiastka pre relatívne presadenie hriadeľa. Zvlášť vhodné pre veľké radiálne posunutie.

Vylepšená verzia. Špeciálny profil zubov a obrábané čeluste sa prejavili v dlhšej životnosti.

Teplotná škála: -20°C až +80°C.

Predvrtané spojky sú dostupné sklodom.

**Upravené diery a perodrážky sú dostupné za príplatok.1**



Informácie potrebné na objednanie: napr.: Produkt č. 604 024 00, Spojka DXA, veľkosť 24

Produkt č.	Veľkosť	Krútiaci moment			Diery predvrt.	d <sub>max.</sub> mm	D <sub>H</sub> mm	D mm	L mm	I mm	M mm	E <sup>1)</sup> mm	Max. vychýlenie hriadeľa <sup>2)</sup>			Otáčky max. min <sup>-1</sup>	Hmot. max. kg
		nomin. Nm	max. Nm	striedavý Nm									radiál. mm	axiálne mm	uhlové °		
604 024 01	24*	80	160	25	-	24	55	55	66	24	-	18	0,3	1,2	0,7	12500	0,55
604 028 01	28*	120	240	37	-	28	62	62	76	28	-	20	0,3	1,2	0,7	11100	0,76
604 032 01	32	170	340	51	9	32	70	52	86	32	22	22	0,3	1,2	0,7	9800	1,09
604 038 01	38	325	650	100	14	38	84	60	100	38	27	24	0,4	1,5	0,7	8100	1,76
604 042 01	42	460	920	140	14	42	92	68	110	42	31	26	0,4	1,5	0,7	7400	2,38
604 048 01	48	650	1300	200	17	48	105	76	124	48	36	28	0,4	1,5	0,7	6500	3,38
604 055 01	55	880	1760	270	17	55	120	88	140	55	43	30	0,5	1,8	0,7	5700	4,89
604 060 01	60	1150	2300	350	22	60	130	96	152	60	47	32	0,5	1,8	0,7	5200	6,29
604 065 01	65	1600	3200	480	24	65	142	104	165	65	51	35	0,5	1,8	0,7	4800	8,15
604 075 01	75	2450	4900	750	30	75	165	120	190	75	59	40	0,6	2,1	0,7	4100	12,6
604 085 01	85	3350	6700	1000	40	85	185	136	214	85	68	44	0,7	2,1	0,7	3700	17,9
604 100 01	100	5500	11000	1700	58	100	220	160	250	100	80	50	0,8	2,4	0,7	3100	29,3

\* Materiál hliník.

<sup>1)</sup> Počas montáže, vzdialenosť medzi nábojmi musí byť nastavená na hodnotu E, aby bolo zaručené umožnené max. vychýlenie hriadeľov.

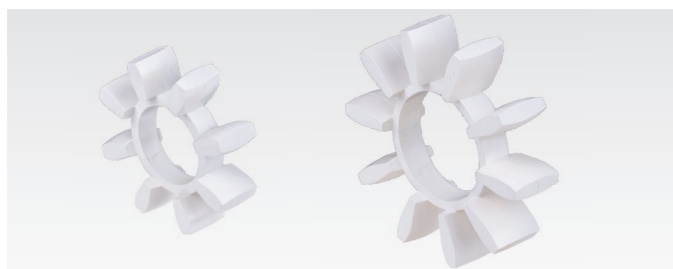
<sup>2)</sup> Uvedené maximálne hodnoty nerovnosti hriadeľa sa musia vyskytovať iba jednosmerne. S násobením nerovnosti musia byť hodnoty redukované. Okrem toho sú uvedené hodnoty platné iba do otáčok 600 min<sup>-1</sup>. Pri vyšších rýchlostiach musia byť hodnoty nerovnosti opäť redukované.

## Vložky k spojkám DX / DXA

**Materiál:** polyuretán, tvrdosť 92° Shore A (žltý), biele.

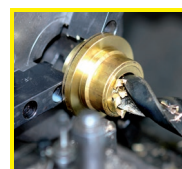
Teplotná škála: -20°C až +80°C.

Produkt č.	Veľkosť	Ø mm	Počet zubov	Hmotnosť zelený g
604 124 00	24	53	8	10
604 128 00	28	60	8	14
604 132 00	32	68	8	20
604 138 00	38	80	10	30
604 142 00	42	90	10	40
604 148 00	48	102	10	54
604 155 00	55	117	10	80
604 160 00	60	127	10	92
604 165 00	65	140	10	120
604 175 00	75	162	10	200
604 185 00	85	182	10	260
604 200 00	100	216	10	450



## Výhody spojok DXA

Klasické elastické spojky majú symetrické krivky zubov. To spôsobuje nerovnomernú záťaž vnútri zubov vložky a vedie k vyššiemu napätiu na hlave zubu a opotrebeniu, vedúce k potrebe predimenzovať spojku. Špeciálna geometria zuba a čeluste spojky DXA zabezpečuje rovnomerné rozloženie síl po celom zube. Okrem toho, to vedie k posuvu zubov vložky do stredu spojky pri vysokom zaťažení. Na rozdiel od starej verzie DX, čeluste a všetky ostatné povrchy spojky DXA sú dobre opracované na jemnú povrchovú úpravu. Tvar profilu a mechanické opracovanie čelustových plôch umožňuje preniesť vyšší moment a znižuje opotrebenie v porovnaní s neopracovaným odliatym povrchom bežných spojok.



Úpravy možné do 24h.  
Zákazkové diely na vyžiadanie.