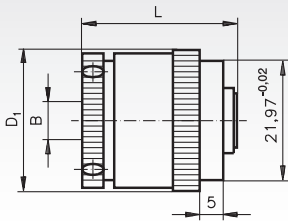


Rutschkupplungen R2 und R6

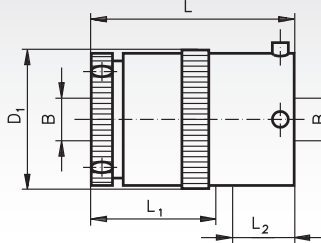
Typ A - konzentrische Anordnung

als Rutschnabe für ein Antriebsrad



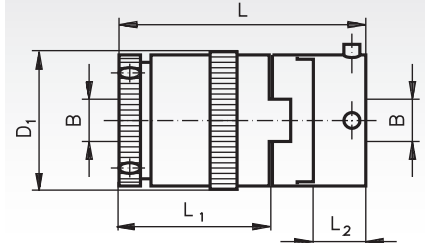
Typ B - axiale Anordnung

zur Verbindung zweier Wellen



Typ C - axiale Anordnung

zur Verbindung zweier Wellen bei Wellenversatz

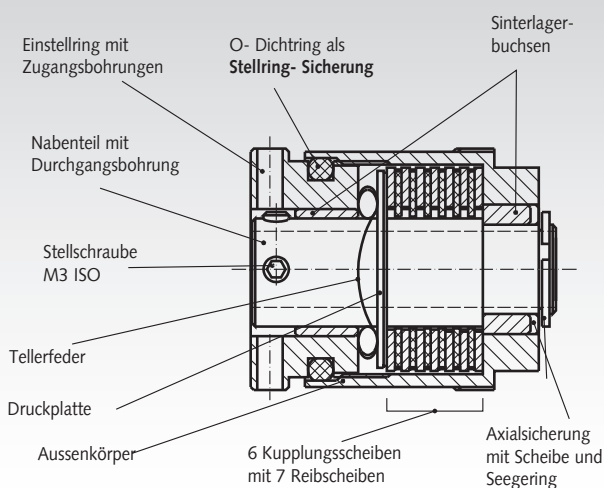


Werkstoff: Gehäuse aus Alu-Legierung mit Aluchrom-Oberflächenbehandlung. Max. Rutsch-Drehzahl 1.000 min⁻¹. Verdrehspiel der Kupplungen kleiner als 2°.

Bestellangaben: z.B.: Art.-Nr. 610 403 00, Rutschkupplung, Typ A, 6 mm Bohrung

Artikel-Nr.	Typ	Anzahl Reiblamellen Stck.	L mm	L ₁ mm	L ₂ mm	D ₁ mm	Bohrung B+0,03 mm	Stellschrauben-größe und Anordnung	Gewicht g	Artikel-Nr. Ersatzteil Kreuzscheibe	Gewicht g
610 403 00	A	2	26,4	durchg.	-	25,8	6	M 3x3,	37	-	-
610 404 00	A	2	26,4	durchg.	-	25,8	8	2x90°	37	-	-
610 408 00	A	6	32,4	durchg.	-	25,8	6	nur	48	-	-
610 409 00	A	6	32,4	durchg.	-	25,8	8	1 Seite	48	-	-
610 423 00	B	2	36	25	9	25,8	6	M 3x3, 2x90°	50	-	-
610 424 00	B	2	36	25	9	25,8	8	an Seite 1	50	-	-
610 428 00	B	6	42,5	31	9	25,8	6	M 4x4, 2x90°	61	-	-
610 429 00	B	6	42,5	31	9	25,8	8	an Seite 2	61	-	-
610 443 00	C	2	46,5	25	8,6	25,8	6	M 3x3, 2x90°	57	601 244 00	2,7
610 444 00	C	2	46,5	25	8,6	25,8	8	an Seite 1	57	601 244 00	2,7
610 448 00	C	6	53,4	31	8,6	25,8	6	M 4x4, 2x90°	83	601 244 00	2,7
610 449 00	C	6	53,4	31	8,6	25,8	8	an Seite 2	83	601 244 00	2,7

Schnitt einer Rutschkupplung mit 6 Kupplungsscheiben



Drehmomentbereich mit 2 Reiblamellen 2,4 Ncm bis 53,8 Ncm. Verlustleistung bei 20°C Umgebungstemperatur bis zu 7 Watt.

Drehmomentbereich mit 6 Reiblamellen 7,8 Ncm bis 132,4 Ncm. Verlustleistung bei 20°C Umgebungstemperatur bis zu 8,6 Watt. Maximale zulässige Temperatur an der Oberfläche aller Größen während des Betriebes 80°C.

Zur Einstellung des Drehmomentes dient ein mit dem Außenkörper verschraubter Einstellring, der über eine Scheibenfeder auf die Kupplungs- bzw. Reibscheiben wirkt. Als Lagerung Außenkörper zu Innenteil sind 2 Sinterlagerbuchsen eingesetzt. Ein O-Ring dichtet die Kupplung gegen Eindringen von Schmutz u. ä. ab und soll gleichzeitig durch seine Reibkraft vermeiden, daß der Einstellring durch unbeabsichtigte Berührung verdreht werden kann. **Der Antrieb kann sowohl über das Nabenteil als auch über den Außenkörper erfolgen.**

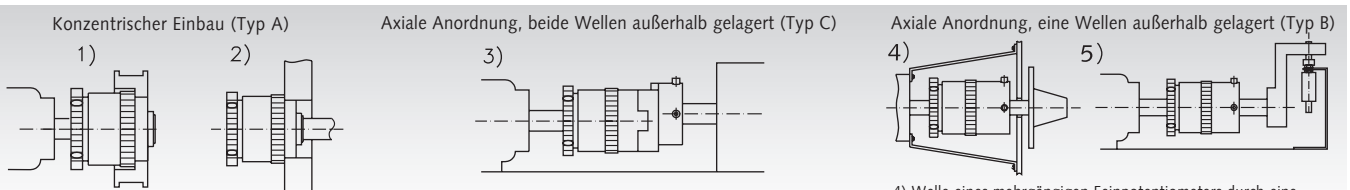
Je nach Anwendungsfall kann die Rutschkupplung als Drehmomentbegrenzung, als Überholkupplung oder als Bremse eingesetzt werden. Da die Wärmeentwicklung im wesentlichen eine Funktion aus Schlupfdrehzahl und dem aufgewendeten Drehmoment ist, wurde folgende Formel abgeleitet:

$$\frac{\text{Schlupf (min}^{-1}\text{)} \times \text{Drehmoment (Ncm)}}{955} = \text{Wärmeverlustleistung in Watt}$$

Da durch angeschlossene Bauelemente (Wellen, Zahnräder, usw.) die Wärmeableitung begünstigt wird, sollte in Grenzfällen nach Möglichkeit die effektive Oberflächentemperatur bei ungünstigen Betriebsbedingungen ermittelt werden. Die zugelassenen Temperaturen sind oben angegeben.

Sonderausführungen: Durch das Baukastenprinzip der Rutschkupplungen sind viele Ausführungen bzw. Anschlussmöglichkeiten gegeben. Z. B. Spezialflansche und andere Teile nach Zeichnung.

ACHTUNG: Wenn die Stellschrauben zu weit herausgedreht werden, können sie den Einstellring beschädigen. Zum Lösen sind nur ca. 3/4 - 1 Umdrehung nötig.



- Einbau einer Zahnscheibe (Verklebung empfohlen), Welle gleichzeitig als Lagerung.
- An Gehäusewand als Permanent-Bremse und Wellenlagerung montiert.
- Verbindung Elektromotor mit Getriebe bei montagebedingtem Wellenversatz.

- Welle eines mehrgängigen Feinpentiometers durch eine Rutschkupplung getrennt. Überdrehen wird verhindert.
- Sicherung eines Kippschalters gegen Beschädigung durch Einbau einer Rutschkupplung.