

Klzný náboje s torzne pružnou spojkou RNR

Materiál: Klzný náboj: ocel, pozinkovaná a chromovaná, nehrdzavejúce vložky.

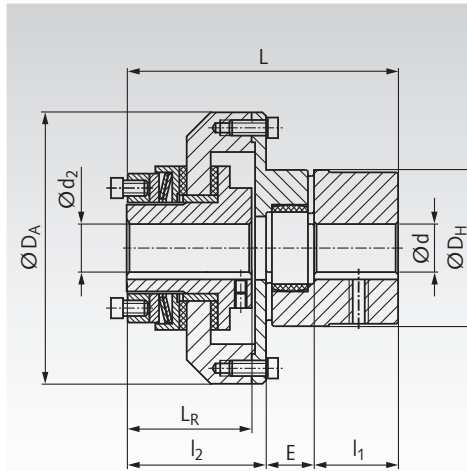
Pružná spojka: náboje ocel, veľkosť 00 z hliníka. Vložka (ozubený krúžok) je z polyuretánu.

Tvrdosť 92° Shore A (voliteľná 98° Shore A).

- Klzný moment môže byť nastavený s obvyčajnými montážnymi nástrojmi na skrutky.
- Pružná spojka môže byť namontovaná v axiálnom smere.
- Krútiaci moment môže byť po montáži zmenený.
- Montážou dodatočných pružín môže byť rozsah krútiaceho momentu zväčšený. (doplnkové pružiny musia byť objednané samostatne).

Upravené diery, drážky a iné dĺžky púzdiar sú dostupné za príplatok.

Informácie potrebné na objednanie: napr.: Produkt č. 612 199 00, SKlzný náboj RNR s torzne pružnou spojkou



| Produkt č. | Veľkosť | d ; d ₂ | d _{max.} mm | d _{2 max.} mm | D _A mm | D _H mm | l ₁ mm | E mm | l ₂ mm | L _R mm | L mm | Hmotnosť kg |
|------------|---------|--------------------|-------------------------|---------------------------|----------------------|----------------------|----------------------|---------|----------------------|----------------------|---------|----------------|
| 612 199 00 | 00 | 4,8 | 16 | 10 | 44 | 30 | 11 | 13 | 35 | 31 | 59 | 0,35 |
| 612 200 00 | 0 | 5,7 | 25 | 20 | 63 | 40 | 25 | 16 | 37 | 33 | 78 | 0,90 |
| 612 201 00 | 01 | 10 | 35 | 22 | 80 | 55 | 30 | 18 | 50 | 45 | 98 | 1,95 |
| 612 202 00 | 1 | 10 | 40 | 25 | 98 | 65 | 35 | 20 | 58 | 52 | 113 | 3,10 |
| 612 203 00 | 2 | 14 | 48 | 35 | 120 | 80 | 45 | 24 | 64 | 57 | 133 | 5,50 |

| Veľkosť | Krútiaci moment klzného náboja | | | Krútiaci moment spojky T _{KN} ³⁾ Nm | Krútiaci moment spojky T _{Kmax.} ⁴⁾ Nm | Rýchlosť max. min ⁻¹ |
|---------|--------------------------------|---|---|--|---|------------------------------------|
| | Štandardný ¹⁾ Nm | Voliteľný s 2 pružinami ²⁾ Nm | Voliteľný s 3 pružinami ²⁾ Nm | | | |
| 00 | 0,5 - 5 | 1 - 10 | - | 7,5 | 15 | 10.000 |
| 0 | 2,0 - 10 | 4 - 20 | - | 10,0 | 20 | 8.500 |
| 01 | 5,0 - 35 | 10 - 70 | 60 - 105 | 35,0 | 70 | 6.600 |
| 1 | 20,0 - 75 | 40 - 150 | 130 - 200 | 95,0 | 190 | 5.600 |
| 2 | 25,0 - 140 | 50 - 280 | 250 - 400 | 190,0 | 380 | 4.300 |

¹⁾ S jednou tanierovou pružinou (štandardná verzia).

²⁾ S druhou alebo treťou tanierovou pružinou (objednané samostatne).

³⁾ Nominálny krútiaci moment pružnej spojky so štandardnou vložkou 92° Shore A.

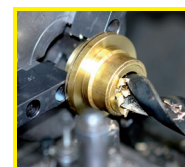
⁴⁾ Maximálny krútiaci moment pružnej spojky so štandardnou vložkou 92° Shore A.

Výmenné trecie disky a doplnkové tanierové pružiny

| zhodujúci sa | | Vonkaj. | | | Vonkaj. | | |
|--------------|-------|--------------------------|----|-------|--------------|------|-------|
| Produkt č. | Velk. | Produkt č. | Ø | Hmot. | Produkt č. | Ø | Hmot. |
| Klzný náboj | | trecí disk ¹⁾ | mm | g | tanierová p. | mm | g |
| 612 199 00 | 00 | 612 100 01 | 30 | 2 | 612 100 02 | 30 | 5 |
| 612 200 00 | 0 | 612 100 11 | 45 | 3 | 612 100 12 | 42,5 | 5 |
| 612 201 00 | 01 | 612 101 01 | 58 | 10 | 612 101 02 | 53,1 | 10 |
| 612 202 00 | 1 | 612 101 11 | 68 | 13 | 612 101 12 | 61,5 | 20 |
| 612 203 00 | 2 | 612 102 01 | 88 | 21 | 612 102 02 | 79,5 | 40 |

Vložky pre RNR

| Vyhovujúca pre spojku Produkt č. | Veľkosť | Produkt č. | | Krútiaci m. | | Produkt č. | Krútiaci m. | | Hmot. g |
|----------------------------------|---------|---------------------------------|-----------------|-------------|------------|------------|-------------------------------------|------|---------|
| | | Náhradná vložka 92° Shore, žltá | 92° Shore, žltá | Nom. | max. | | Voliteľná vložka 98° Shore, červená | Nom. | |
| 612 199 00 | 00 (14) | 605 092 14 | 7,5 | 15 | 605 098 14 | 12,5 | 25 | 5 | |
| 612 200 00 | 0 (19) | 605 092 19 | 10 | 20 | 605 098 19 | 17 | 34 | 7 | |
| 612 201 00 | 01 (24) | 605 092 24 | 35 | 70 | 605 098 24 | 60 | 120 | 22 | |
| 612 202 00 | 1 (28) | 605 092 28 | 95 | 190 | 605 098 28 | 160 | 320 | 32 | |
| 612 203 00 | 2 (38) | 605 092 38 | 190 | 380 | 605 098 38 | 325 | 650 | 58 | |



Úpravy možné do 24h.
Zákazkové diely na vyžiadanie.