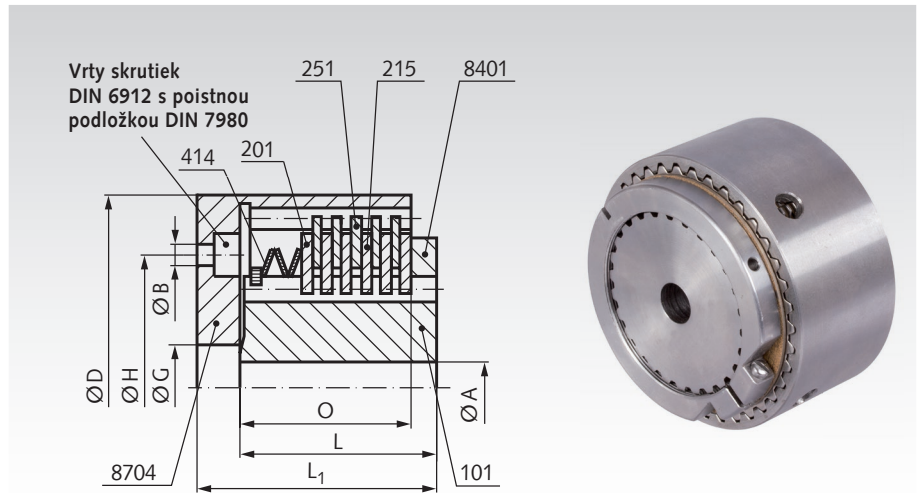


Viackotúčové trecie spojky PD

Materiál: Oceľ.

Viackotúčové klzné spojky sú osvedčené pre dodanie optimálneho výkonu pri použití pre stroje s vysokou zotrvačnosťou. Tiež sa používajú ako poistné spojky. Pre dosiahnutie max. krútiaceho momentu sú stabilizované klznými spojkami. Kotúče sú spárované z ocele/spekaného bronzu, s vnútornými taniermi. Materiál obloženia znesie na krátku dobu teplotu až do 400°C. Pri trvalom zaťažení iba do 250°C. Spekané spojivé tanierne majú výhodu konštantného trecieho koeficientu, dokonca s rýchlorašticími obvodovými rýchlosťami a vyššími teplotami. Montáž je možná v chode na sucho alebo v oleji. Výhody týchto spojok sú: Praktické rozmery. Jednoduché nastavenie a pre-nastavenie. Vnútrotné a vonkajšie dosky so špeciálnymi drážkami.



Predvrtané otvory spojky v tol. $-0,2/-0,3$ mm sú dostupné skladom. Upravené diery a perodrážky sú dostupné za príplatok.

Produkt č.	Krútiaci m.*		Diera A		B mm	D mm	GH7 mm	H mm	L mm	L ₁ mm	O mm	Rýchlosť max. min ⁻¹	Hmot. kg	Produkt č.	Hmotnosť
	Suchý Nm	mokrý Nm	Predvrtané mm	max. mm										Náhrad. tanierne Kompl. sada	Náhrad. č. g
611 001 00	14	6	10	20 ¹⁾	3x pre M5	55	22	34	28	36	22	3000	0,44	611 011 00	71
611 002 00	33	14	12	25 ²⁾	3x pre M5	67	32	44	35	43	28	3000	0,81	611 012 00	140
611 003 00	62	26	12	40 ³⁾	4x pre M6	82	45	58	40	48	30	3000	1,45	611 013 00	227
611 004 00	126	54	25	42	4x pre M6	100	62	76	45	53	36	2500	2,24	611 014 00	339
611 005 00	230	100	25	55	4x pre M8	120	72	90	55	65	42	2500	3,97	611 015 00	703
611 006 00	380	160	25	70	6x pre M10	145	85	110	65	77	53	2500	5,82	611 016 00	1558

¹⁾ Od rozmeru 17 mm iba s plochými drážkami podľa DIN 6885/3.

²⁾ Od rozmeru 22 mm iba s plochými drážkami podľa DIN 6885/3.

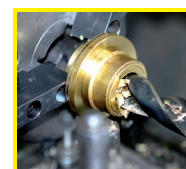
³⁾ Od rozmeru 38 mm iba s plochými drážkami podľa DIN 6885/3.

* Max. prenosný krútiaci moment pre suchú aj mokrú prevádzku. Minimálny nastaviteľný krútiaci moment je okolo 50% maximálnej hodnoty.

Konštrukcia a montáž

Disková podložka 101 je vybavená s drážkami, v ktorých sú vedené spekané tanierne 215. Kryt 8704 má taktiež drážky, ktoré vedú vonkajšie tanierne 251 vyrobené z ocele. Posledná súčiastka diskov je prítlačný tanier 201. Tanierová pružina 414 vedie spolu s nastavovacou skrutkou 8401 k upevneniu diskov pred trením. Počas montáže sa prosím uistite, že disková podložka 101 a kryt sú bezpečne upevnené v axiálnom smere. Pri spájaní 2 hriadelových koncov, musí byť jeden hriadeľ namontovaný vo vnútri krytu 8704 podopieraný vystreďovacím ložiskom. Disková podložka 101 sa nesmie trieť o kryt 8704, ale o teleso

alebo ložiskový krúžok. Ujistite sa, že sa do diskov nedostal žiaden olej ani tuk. Pri pre-nastavovaní uvoľnite zaistovaciu skrutku z matice 8401. Otáčanie vpravo bude zvyšovať krútiaci moment, otáčanie vľavo bude viesť k redukcii. Po pre-nastavení opätovne utiahnite zaistovaciu skrutku. Pri objednávaní náhradných dielov uveďte vždy výrobné číslo nastavovacej skrutky 8401.



Úpravy možné do 24h.
Zákazkové diely na vyžiadanie.