

Sicherheitskupplungen SI

Werkstoff: Stahl.

Die Kupplung ist ein auf Formschluss arbeitendes spielfreies Überlastsystem. Sie arbeitet nach dem neu entwickelten Prinzip der „gelochten Tellerfeder“. Bei Überlastung rastet die Tellerfeder aus, der Drehmomentfluss wird unterbrochen. Nach Beseitigung der Überlast rastet die Kupplung selbständig wieder ein.

Durch den axialen Hub des Schaltringes kann ein Endschalter/Sensor angesteuert werden, der den Motor abschaltet (Hub 2mm).

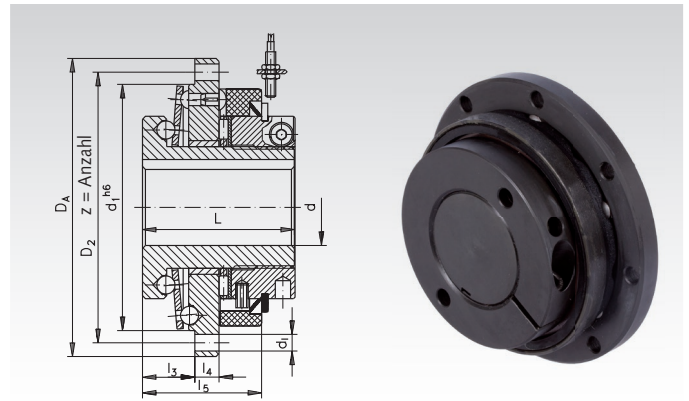
Kundenbauteile (z.B. Kettenräder, Zahnriemenscheiben) lassen sich problemlos integrieren; spezielle Bauteile wie bei üblichen Systemen sind nicht erforderlich.

Fertigbohrungen und Passfedernuten gegen Mehrpreis.

Bestellangaben: z.B.: Art.-Nr. 612 720 00, Sicherheitskupplung SI, 6-20 Nm

Artikel-Nr.	Drehmoment Nm	d _{max.} mm	L mm	D _A mm	D ₂ , Z mm	d ₁ mm	d ₁ mm	l ₃ mm	l ₄ mm	l ₅ mm	*Drehzahl max. min ⁻¹	Gewicht kg
612 720 00	6 - 20	20	45	80	71, z= 8	4,5	65	16	6	35	1500	0,69
612 725 00	20 - 60	25	50	98	89, z= 8	5,5	81	17	8	39	1500	1,26
612 735 00	25 - 80	35	60	120	110, z=12	5,5	102	21	10	42	1500	1,89
612 750 00	60 - 180	50	70	162	152, z=12	6,6	142	25	13	56	1500	3,93

* Höhere Drehzahlen bei Aufgabe der technischen Daten möglich.



Endschalter (Motor-Notstopp-Schalter)

Bestellangaben: z.B.: Art.-Nr. 612 605 00 Endschalter

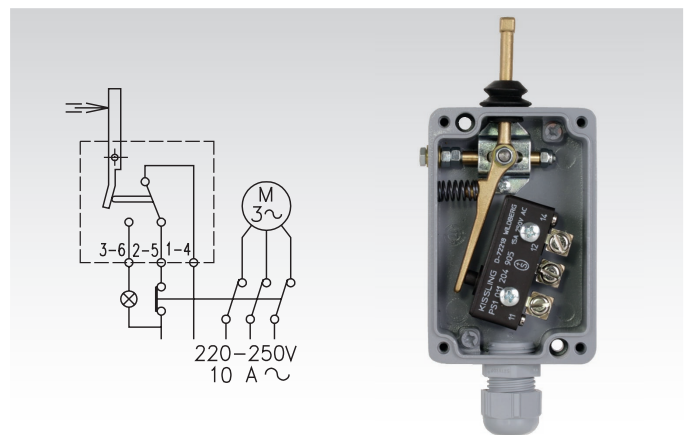
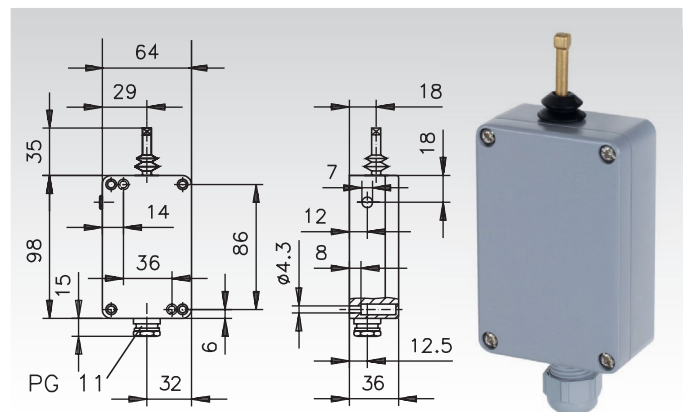
Artikel-Nr.	Gewicht in g
612 605 00	324

Werkstoff: Gehäuse aus Alu-Druckguss, grau lackiert, mit Gummidichtung. Schalthebel aus Messing. Faltenbalg aus Neopren (schwarz). Gehäuseschrauben verzinkt. Kabelverschraubung aus Kunststoff (grau).

Anschluss: 220-250V AC, 10 A.

Verwendung: Robuster Endschalter für Sicherheitskupplungen SI (siehe oben) und Sicherheitskupplungen CM (Seite 380) oder ähnliche Anwendungen. Wenn das an der Kupplung eingestellte Drehmoment überschritten wird, rutscht die Kupplung durch. Dabei wird der Schaltring der Kupplung verschoben. Der Schaltring bewegt den Hebel des Schalters und schaltet den Motor ab. Dadurch wird der gesamte Antrieb geschont. Eventuelle weitere Schäden können vermieden werden.

Befestigung: In der Rückwand sind zwei Löcher Ø 4,3mm. Benötigt werden zwei Schrauben M4 mit Innensechskant oder Schlitz/Kreuzschlitz (Kopf-Ø bis 7mm). Die Wandstärke beträgt im Bereich der Befestigungslöcher 8mm.



Maß Z₁ für Endabschaltung

Kupplungen SI: 2mm

Kupplungen CM:

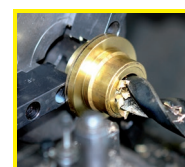
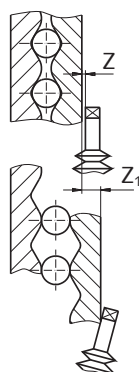
Größe 20: 1,4mm

Größe 25: 2,3mm

Größe 35: 2,4mm

Größe 45: 2,7mm

Größe 55: 3,7mm



Fertigbearbeitung im 24-Stunden-Service möglich. Sonderanfertigungen und Zeichnungsteile auf Anfrage.