

## Jednoradové valčkové reťaze DIN ISO 606 (prv DIN 8187)

**Materiál:** Špeciálna reťazová oceľ.

Vysokokvalitné jednoradové valčkové reťaze. Prednapäté podľa DIN.

Poznámky týkajúce sa výpočtu výkonu na strane 36.

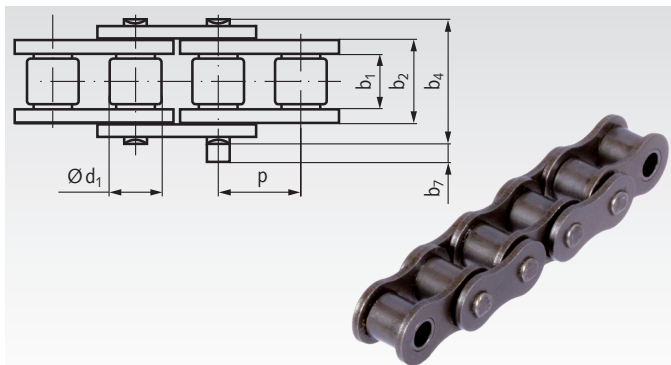
Zložené články (veľkosť 06 s priamymi článkami).

Reťaze s nepárnym počtom článkov sú dodané s vnútornými článkami na oboch koncoch.

Spájacie články musia byť objednané zvlášť.

**Teplotný rozsah:** -20° do +120°C.

Iné teploty sú možné iba s použitím špeciálneho maziva.



Info pre objednanie: napr.: Produkt č.100 000 00, valčková reťaz, Simplex, rozteč 4 mm

DIN ISO - č.	Produkt č.	Rozteč x Vnútorná šírka		Vnútorná šírka b <sub>2</sub> mm	Valček-Ø d <sub>1</sub> mm	Kolík Ø d <sub>2</sub> mm	Šírka kolíka b <sub>4</sub> mm	Presah cez b <sub>7</sub> <sup>4)</sup> mm	Pevnostné zaťaženie min. N	Hmotnosť kg/m	
		mm	inch								
comp. Stand. <sup>1)</sup>	100 000 00 <sup>1)</sup>	4,0	x 2,7	-	4,10	2,50	1,65	7,0	0,9	1800	0,08
03 <sup>2)</sup>	100 300 00 <sup>2)</sup>	5,0	x 2,5	-	4,15	3,20	1,49	7,4	2,5	2200	0,10
04 <sup>2)</sup>	100 600 00 <sup>2)</sup>	6,0	x 2,8	-	4,10	4,00	1,85	7,4	2,9	3000	0,12
05 B-1	100 800 00	8,0	x 3,0	-	4,77	5,00	2,31	8,6	3,1	4400	0,18
06 B-1 <sup>3)</sup>	101 000 00 <sup>3)</sup>	9,525	x 5,72	3/8 x 7/32	8,53	6,35	3,28	13,5	3,3	8900	0,41
081	102 000 00	12,7	x 3,3	1/2 x 1/8	5,80	7,75	3,66	10,2	1,5	8000	0,28
083	103 000 00	12,7	x 4,88	1/2 x 3/16	7,90	7,75	4,09	12,9	1,5	11600	0,42
comp. Stand.	103 400 00	12,7	x 4,88	1/2 x 3/16V	9,30	7,75	4,18	14,4	1,5	17500	0,59
08 B-1	105 000 00	12,7	x 7,75	1/2 x 5/16	11,30	8,51	4,45	17,0	3,9	17800	0,70
10 B-1	106 000 00	15,875	x 9,65	5/8 x 3/8	13,28	10,16	5,08	19,6	4,1	22200	0,95
12 B-1	107 000 00	19,05	x 11,68	3/4 x 7/16	15,62	12,07	5,72	22,7	4,6	28900	1,25
16 B-1	108 000 00	25,4	x 17,02	1" x 17,02mm	25,45	15,88	8,28	36,1	5,4	60000	2,60
20 B-1	109 000 00	31,75	x 19,56	1 1/4 x 3/4	29,01	19,05	10,19	43,2	6,1	95000	3,70
24 B-1	110 000 00	38,1	x 25,4	1 1/2 x 1	37,92	25,40	14,63	53,4	6,6	160000	6,90

<sup>1)</sup> Púzdrová reťaz ( bez valčkov).

<sup>2)</sup> Táto veľkosť nie je súčasťou DIN.

<sup>3)</sup> S priamymi článkami

<sup>4)</sup> Maximálne hodnoty pri spájanom článku

**Prosím pozor: Balenie je 5m.**

Ak potrebujete špeciálnu dĺžku, napíšte nám dĺžku a počet článkov (nepárne číslo!).

Spájacie články musia byť objednané zvlášť.

## Spájacie články pre jednoradové valčkové reťaze DIN ISO 606 (prv DIN 8187)

**Materiál:** Špeciálna reťazová oceľ. **Prosím pozor:** Produktové čísla označené s \* sú v balení po 5 kusov.

Informácie potrebné na objednanie: napr.: Produkt č. 100 303 00, Spájací článok č. 11/E, 03



DIN ISO č.	Produkt č. Spojovací článok č. 11/E	Hmotnosť g	Produkt č. Zalomený článok č. 12/L <sup>3)</sup>	Hmotnosť g	Produkt č. Dvojitý zalomenie č. 15/C <sup>3)</sup>	Hmotnosť g	Produkt č. Spájací článok č. 10/S	Hmotnosť g	Produkt č. Vnútorný článok č. 4/B	Hmotnosť g
Company Std.*	-	-	-	-	-	-	100 002 00	0,4	-	-
03	100 303 00*	0,4	-	-	-	0,8	-	-	100 301 00	0,5
04	100 603 00*	0,6	-	-	100 605 00	1,4	-	-	100 601 00	0,8
05 B-1	100 803 00*	2	-	-	100 805 00	2	-	-	100 801 00	1,4
06 B-1	101 003 00*	4	101 004 00	4	101 005 00	9	-	-	101 001 00	4
081	102 003 00*	4	102 004 00	4	102 005 00	8	-	-	102 001 00	4
083	103 003 00*	5	103 004 00	6	103 005 00	11	-	-	103 001 00	5
Company Std.**	103 403 00	6	103 404 00	8	103 405 00	14	-	-	103 401 00	6
08 B-1	105 003 00*	9	105 004 00	9	105 005 00	18	-	-	105 001 00	9
10 B-1	106 003 00*	13	106 004 00	15	106 005 00	31	106 002 00	12	106 001 00	16
12 B-1	107 003 00*	21	107 004 00	24	107 005 00	48	-	-	107 001 00	25
16 B-1	108 003 00	66	108 004 00	80	108 005 00	140	108 002 00	64	108 001 00	79
20 B-1	109 003 00	115	109 004 00	145	109 005 00	279	109 002 00	108	109 001 00	129
24 B-1	-	-	110 004 00	293	-	-	110 002 00	286	110 001 00	268

\* Dodávané v balení po 5 kusov.

<sup>1)</sup> Rozteč 4 mm pre reťaz 100 000 00.

<sup>3)</sup> Použitím zalomeného článku sa výkon a veľkosť záťaže redukuje o 20%.

<sup>2)</sup> Rozteč 12.7 mm pre reťaz 103 400 00.