

Sicherheitskupplungen CM

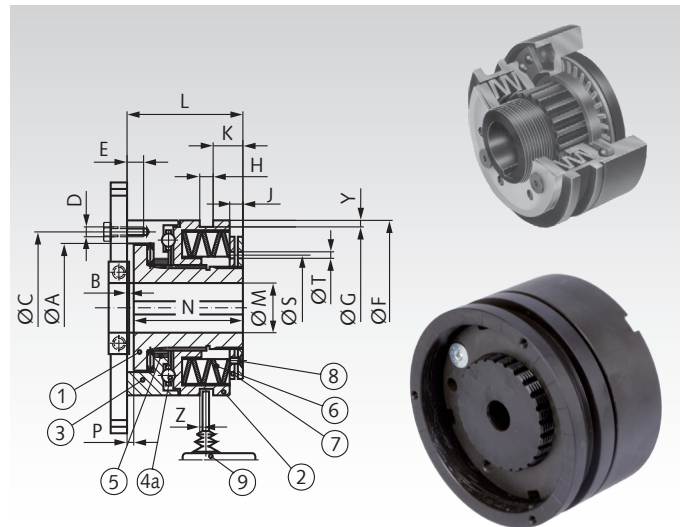
Werkstoff: Stahl.

Formschlüssiges Überlastsystem in 5 Baugrößen. Pro Baugröße sind 4 unterschiedliche Tellerfedernsätze für verschiedene Drehmomentbereiche erhältlich. **Der gewünschte Tellerfedernsatz muss separat bestellt werden und wird unmontiert geliefert.**

Zur Befestigung einfacher Antriebsselemente wie Kettenräder, Zahnriemenscheiben usw. Es ist eine Abstützung auf der Welle vorzusehen. Bestmöglicher Schutz gegen Überlastungen. Einstellbarkeit des Auslösedrehmoments. Hohe Wiederholgenauigkeit des Auslösens und Wiedereinrastens. Robuste Bauart, hohe Lebensdauer, völlig wartungsfrei. Sofortige Antriebs-Freischaltung. Automatischer Notstopp des Antriebsmotors mittels Schalter (separat zu bestellen). Unempfindlich gegen häufige Auslösevorgänge. Auf Anfrage mit werkseitiger Einstellung der Drehmomentbegrenzung.

Der Tellerfedernsatz (S, M, L oder LL) und der Endabschalter (Not-Aus-Schalter) für alle Größen Art.-Nr. 612 605 00 (Seite 379) ist getrennt zu bestellen. Fertigbohrungen und Passfedernuten gegen Mehrpreis.

Bestellangaben: z.B.: Art.-Nr. 612 620 00, Sicherheitskupplung CM, Größe 20
Art.-Nr. 612 620 02, Tellerfedern-Kombination M (unbedingt angeben)



Weitere Ausführungen: Neben der Standard-Ausführung (durchrastend) sind auch Typen mit synchronisierender, gesperrter und freischaltender Ausführung lieferbar.

Artikel-Nr.	Größe	A	B	C	D	E	F	G	H	K	J	L	M _{min.}	M _{max.}	N	P	R	S	T	Y	Z	Gewicht	
		mm	mm	mm	mm	mm	mm	mm	mm	mm	mm	mm	mm	mm	mm	mm	mm	mm	mm	mm	mm	mm	kg
612 620 00	20	41	4	48	6xM5	6,5	55	50	9	7,5	3	38,5	7	20	35	3,1	6	38,5	5	2	0,3	0,5	
612 625 00	25	60	4	70	6xM5	8	82	72	9	11,5	6	52	10	25	48	3,1	6	54	6	2	0,3	1,5	
612 635 00	35	78	5	89	6xM6	10	100	91	9	12	6	61	14	35	56	3,6	8	70	6	2	0,5	2,9	
612 645 00	45	90,5	5	105	6xM8	12	120	112	9	22	8,5	78	18	45	72	4,1	10	84	6	2	0,5	5,0	
612 655 00	55	105	6,5	125	6xM10	15	146	140	9	27	11	100	24	55	93,5	4,1	14	108	10	2	0,8	9,8	

Technische Daten und Artikel-Nr. der Tellerfedern-Kombinationen

zu Artikel-Nr.	Artikel-Nr	S	Nm bei Tellerfedern-Kombinationen				Artikel-Nr.	LL	Max. Drehzahl	
			Artikel-Nr.	M	Artikel-Nr.	L			S-M	L-LL
612 620 00	612 620 01	2,5 - 5	612 620 02*	5 - 10	612 620 02*	10 - 20	612 620 04	20 - 40	3300	1800
612 625 00	612 625 01	6,0 - 12	612 625 02	12 - 25	612 625 03	25 - 60	612 625 04	60 - 100	2890	1450
612 635 00	612 635 01	12,0 - 25	612 635 02	25 - 50	612 635 03	50 - 120	612 635 04	120 - 200	2350	1200
612 645 00	612 645 01	25,0 - 50	612 645 02	50 - 100	612 645 03	100 - 250	612 645 04	250 - 400	2000	1000
612 655 00	612 655 01	50,0 - 100	612 655 02	100 - 200	612 655 03	200 - 500	612 655 04	500 - 800	1650	850

* Dieser Federnsatz deckt beide Drehmomentbereiche M und L ab (nur bei Größe 20).

Tellerfedern-Kombinationsmöglichkeiten

S (leicht)		M (mittel)		L (schwer)		LL (sehr schwer)		
Größe 20 - 55	6 x 1S	Größe 20 - 55	5 x 1M	Größe 20	5 x 1M	Größe 20	4 x 1L	
				Größe 25 - 55	5 x 1L		Größe 25 - 55	3 x 2L

Arbeitsweise

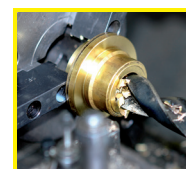
Im Normalbetrieb überträgt die Sicherheitskupplung das Drehmoment von der Antriebswelle über den Kugelkäfig auf den Flansch (3). Die Kugeln (4a) werden durch Tellerfedern (6) in die CNC-gefrästen Vertiefungen im Teil (2) und (3) gepreßt. Bei einer Überlastung, d.h. wenn die Drehmomentanforderung den voreingestellten Wert überschreitet, werden die Kupplungshälften getrennt; das übertragene Restmoment ist sehr gering. Wenn die Kugeln gegen den Federdruck aus den Vertiefungen gehoben werden, wird das Kupplungsteil Nr. (2) axial verlagert. Durch diese Verlagerung kann ein Motor-Notstopp-Schalter (9) betätigt werden. Das Wiedereinkuppeln erfolgt selbständig sobald die Drehmomentanforderung unter den eingestellten Wert sinkt. Drehmoment-Einstellung: Durch Einschrauben der Drehmoment-Einstellmutter (7) werden die Tellerfedern (6) stärker vorgespannt. Sobald die gewünschte Vorspannung erreicht ist, wird die Einstellmutter mit den Sicherungsschrauben (8) fixiert.

Betriebsfaktor

Diese Tabelle enthält einen Betriebsfaktor, der je nach Einsatzart bei der Größenbestimmung zugrunde gelegt werden sollte.

Betriebsart

Schwungmoment	Gleichförmig	Stoßend	Reversierbetrieb
Niedrig	1,4	1,7	2,0
Mittel	1,7	2,0	2,3
Groß	2,0	2,4	2,6



Fertigbearbeitung im 24-Stunden-Service möglich. Sonderanfertigungen und Zeichnungsteile auf Anfrage.