

## Poistné spojky CM

**Materiál:** Oceľ.

Preťažný systém prevádzky pracujúci na kladnom princípe je dostupný v 5 veľkostiach. Každá sada má 4 rôzne sady diskových tanierov, ktoré sú vhodné pre rozličné rozsahy krútiaceho momentu. **Požadovaná sada diskových tanierov musí byť objednaná samostatne a je dodaná nezmontovaná.**

Pri montáži jednoduchých hnacích dielov, ako sú ozubené kolesá, remenice atď., sa vždy uistite, že je hriadeľ podporovaný.

Optimálna ochrana proti preťaženiu.

Spúšťací krútiaci moment môže byť nastavený.

Vysoká reprodukovateľnosť spúšťacieho a znovu zapínacieho procesu.

Robustný dizajn, dlhá životnosť, absolútne bezúdržbové.

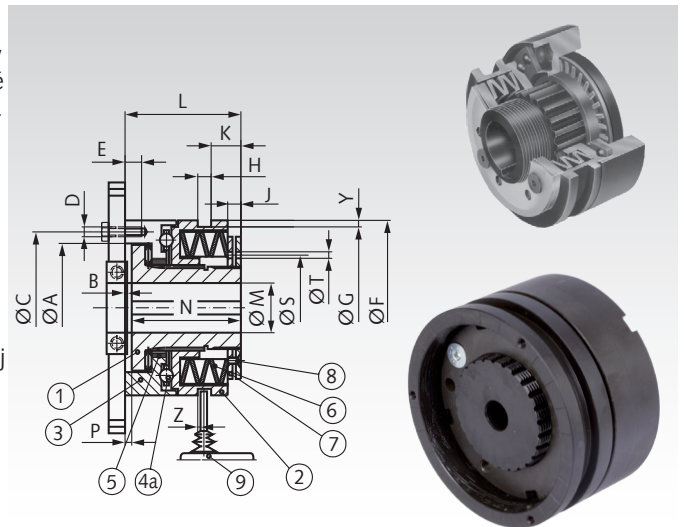
Okamžitá volnobežnosť pohonu. Automatické núdzové vypnutie hnacej jednotky prostredníctvom vypínača (musí byť objednaný samostatne).

Nie sú negatívne ovplyvnené častými spúšťacími sekvenciami.

**Sady diskových tanierov (S, M, L alebo LL) a koncový vypínač (núdzový vypínač) pre všetky veľkosti produktu č. 612 605 00 (strana 379) musia byť objednané samostatne.**

Upravené diery a pero drážky sú dostupné za príplatok.

Informácie potrebné na objednanie: napr.: Produkt č. 612 620 00, Poistná spojka CM, veľkosť 20  
Produkt č. 612 620 02, sada diskových tanierov M (základná informácia)



Produkt č. Veľkosť	A	B	C	D	E	F	G	H	K	J	L	M <sub>min.</sub>	M <sub>max.</sub>	N	P	R	S	T	Y	Z	Hmot. kg	
	mm	mm	mm	mm	mm	mm	mm	mm	mm	mm	mm	mm	mm	mm	mm	mm	mm	mm	mm	mm	mm	mm
612 620 00 20	41	4	48	6xM5	6,5	55	50	9	7,5	3	38,5	7	20	34,5	3,1	6	38,5	5	2	0,3	0,5	
612 625 00 25	60	4	70	6xM5	8	82	72	9	11,5	6	52	10	25	48	3,1	6	54	6	2	0,3	1,5	
612 635 00 35	78	5	89	6xM6	10	100	91	9	12	6	61	14	35	56	3,6	8	70	6	2	0,5	2,9	
612 645 00 45	90,5	5	105	6xM8	12	120	112	9	22	8,5	78	18	45	72	4,1	10	84	6	2	0,5	5,0	
612 655 00 55	105	6,5	125	6xM10	15	146	140	9	27	11	100	24	55	93,5	4,1	14	108	10	2	0,8	9,8	

## Technické údaje a Produkt č. diskových tanierových sád

Produkt č.	Produkt č	S	Nm diskových tanierových sád				Produkt č.	LL	Max. Rýchlosť	
			Produkt č.	M	Produkt č.	L			S-M	L-LL
612 620 00	612 620 01	2,5 - 5	612 620 02*	5 - 10	612 620 02*	10 - 20	612 620 04	20 - 40	3300	1800
612 625 00	612 625 01	6,0 - 12	612 625 02	12 - 25	612 625 03	25 - 60	612 625 04	60 - 100	2890	1450
612 635 00	612 635 01	12,0 - 25	612 635 02	25 - 50	612 635 03	50 - 120	612 635 04	120 - 200	2350	1200
612 645 00	612 645 01	25,0 - 50	612 645 02	50 - 100	612 645 03	100 - 250	612 645 04	250 - 400	2000	1000
612 655 00	612 655 01	50,0 - 100	612 655 02	100 - 200	612 655 03	200 - 500	612 655 04	500 - 800	1650	850

\* Tento set pružín zahŕňa oba rozsahy krútiaceho momentu M a L (iba pre veľkosť 20).

## Možné sady diskových tanierov

S (ľahká)			M (stredná)			L (ťažká)			LL (veľmi ťažká)		
Veľkosť 20 - 55	6 x 1S		Veľkosť 20 - 55	5 x 1M		Veľkosť 20	5 x 1M		Veľkosť 20	4 x 1L	
						Veľkosť 25 - 55	5 x 1L		Veľkosť 25 - 55	3 x 2L	

## Funkcia

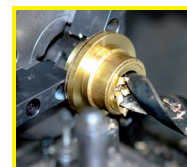
Pri normálnych prevádzkových podmienkach, prenáša poistná spojka krútiaci moment z hnacieho hriadeľa (cez ložiskový krúžok) na prírubu (3). Guličky (4a) sú stlačené do CNC-vrúbkovaných klinov v časti (2) a (3) za pomoci diskových tanierov (6). V prípade preťaženia, t.j. ak krútiaci moment prekročí stanovený limit, polovice spojky sú oddelené; zvyšný prenášaný krútiaci moment je veľmi nízky. Keď sú guličky vybrané z klinov proti pružinovému tlaku, diel spojky číslo (2) sa posunie v axiálnom smere. Tento pohyb môže byť využitý na spúšťanie núdzového vypínača (9) motora. Spojka sa opäť spojí, len čo krútiaci moment klesne pod nastavený limit. Nastavenie krútiaceho momentu: Skrutkovaním matice nastavujúcej krútiaci moment (7) všetky diskové taniere sú vopred predpäté (6). Akonáhle sa dosiahne požadované predpätie, musí byť nastavovacia skrutka upevnená v pozícii s červíkmi (8).

## Prevádzkové činitele

Táto tabuľka zobrazuje prevádzkový činiteľ, ktorý by mal byť - v závislosti od typu použitia - použitý ako základ výpočtu správnej veľkosti.

## Prevádzkové podmienky

Zotravný moment	Rovnomerný	Nárazový	Vratný
Nízky	1,4	1,7	2,0
Stredný	1,7	2,0	2,3
Vysoký	2,0	2,4	2,6



Úpravy možné do 24h.  
Zákazkové diely na vyžiadanie.