

Klzný náboje FA-K ako obmedzovače krútiaceho momentu, s zverným spojom

Materiál: Oceľ, pozinkovaná a chromovaná.

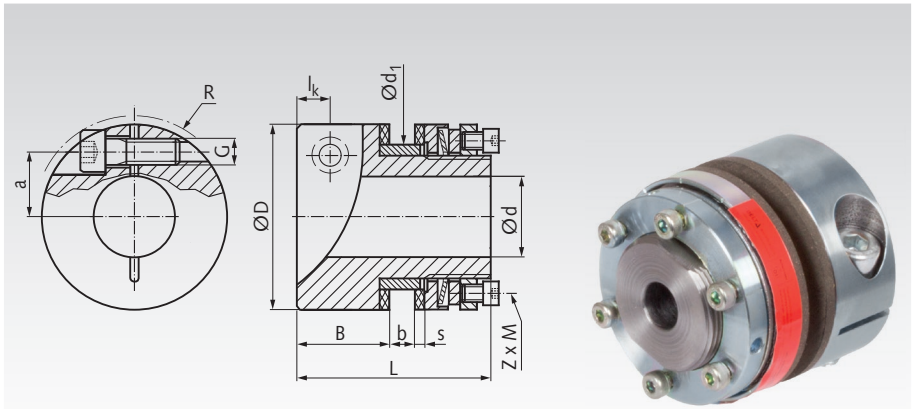
• S zverným spojom.

- Klzný moment môže byť nastavený s bežným nastavovacím náradím pre skrutky (taktiež po montáži).
- Montážou pridaných pružín sa môže rozsah krútiaceho momentu zvýšiť. (doplnkové pružiny musia byť objednané samostatne).
- Náboje sú doručené s predvrtanou dierou a maximálnou dĺžkou púzdra. Upravené diery, drážky a iné dĺžky púzdra sú za príplatok.

Požadovaná dĺžka púzdra:

Požadovaná dĺžka púzdra závisí od šírky súčiastky, ku ktorej má byť pripojené. Pre výpočet dĺžky púzdra odmerajte šírku súčiastky, pripočítajte 1.5 krát hrúbku trecieho disku a pridajte 0.5mm.

Dĺžka púzdra v mm = 1.5 x s + b + 0.5.



Informácie potrebné na objednanie: napr.: Produkt č. 612 110 10, Klzný náboj FA-K, veľkosť 0

Produkt č.	Velk.	Rozsah krútiaceho m.		Rýchlosť max. min ⁻¹	Diera			Diera ozub. k. d ₁ ^{H8} mm	Šírka		Dĺžka púzdra		s mm	L mm	Skrutky Z x M mm	Hmot. predvrt. kg	
		1 Pružina ¹⁾ Nm	2 Pružiny ²⁾ Nm		Pred. mm	d _{max} mm	D mm		B mm	b _{min} mm	b _{max} mm	min. mm					max. mm
612 110 10	0	2 - 10	4 - 20	8500	10	22	45	21,5	35	2	6	6	10	2,5	46	6x M4	0,3
612 111 00	01	5 - 35	10 - 70	6600	10	25	58	26	40	3	8	8	13	3	55	6x M4	0,6
612 111 10	1	20 - 75	40 - 150	5600	18	28	68	30	44	3	10	8	15	3	65	6x M5	0,9
612 112 00	2	25 - 140	50 - 280	4300	18	40	88	34	58	4	12	9	17	3	72	6x M6	1,8

Rozmery upínacej skrutky a uťahovací moment

Velk.	R mm	G mm	T _A Nm	l _k mm	a mm
0	50	M6	16	8	16
01	62	M8	41	10	19
1	74	M10	83	12	22
2	93	M12	145	14	30

¹⁾ S jednou tanierovou pružinou (štandardná verzia).

²⁾ S druhou tanierovou pružinou (objednať samostatne).

Výmenné trecie disky a doplnkové tanierové pružiny

Zhodujujú sa	Velk.	Vonkaj. Ø mm	Produkt č. trecí disk ¹⁾	Hmot. g	Produkt č. tanierová p.	Hmot. g
Produkt č. Klzný náboj						
612 110 10	0	45	612 100 11	3	612 100 12	5
612 111 00	01	58	612 101 01	10	612 101 02	10
612 111 10	1	68	612 101 11	13	612 101 12	20
612 112 00	2	88	612 102 01	21	612 102 02	40

¹⁾ sú potrebné 2 kusy.

Pripomienky k verziám

Obrázky vyššie znázorňujú veľkosti 01 až 2. Veľkosť 0 je na ľavej strane bez náboja.

Upravené diery, drážky a dĺžky púzdiar sú dostupné za príplatok.



Technický popis

Hnacia súčiastka (ozubené koleso alebo remenica) je vtlačaná na púzdro a upnutá medzi trecími diskami, podopieraná kruhovou napínacou maticou, prítlačnou doskou, predpäťmi skrutkami a tanierovou pružinou. Čím tvrdšie je tanierová pružina stlačená prítlačnou doskou, tým vyšší je krútiaci moment, pri ktorom sa kľže hnacia súčiastka. Presné hodnoty nastavenia krútiaceho momentu môžete nájsť v tabuľke prilepenej na klzných nábojoch.

Inštrukcie k montáži na www.maedler.sk v sekcii **Downloads**.

Krútiaci moment – nárast

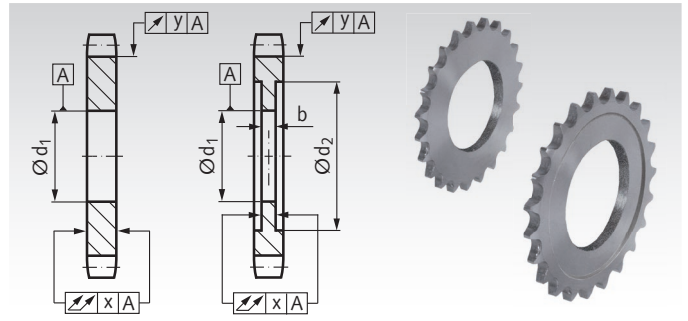
Hodnoty krútiaceho momentu sa vzťahujú na verziu ozubeného kolesa s brúsenými povrchmi. Nebrúsené povrchy vedú k rýchlejšiemu opotrebovaniu sa trecích diskov.

Opotrebovanie redukuje, vďaka častému preklzániu, nastavený krútiaci moment.

Pri všetkých veľkostiach môže byť stanovený krútiaci moment zdvojnásobený pridaním (druhej) tanierovej pružiny. Rozsahy krútiaceho momentu, s jednou alebo dvoma tanierovými pružinami, sú uvedené v tabuľke.

Klzné náboje – Minimálny počet zubov reťazových kolies

Klzné náboje FA, FA-K, FS a ROBA® sa bežne používajú s jednoramennými reťazovými kolesami. Minimálne počty zubov sú uvedené v tabuľkách. Sú založené na vypočítaných maximálnych priemeroch nábojov, ako je DIN ISO 606 pre reťazové kolesá verzie B (európsky typ). Ak je dostatok miesta, pre dlhú životnosť reťaze by nemal byť počet zubov zvolený príliš malý. Štandardné tanierové kolesá sa dajú rýchlo a lacno opraviť, aby sa zmestili na klzné náboje. Pri niektorých nábojoch a kolesách sa musí upraviť aj dĺžka klzného puzdra. Cena a dodacia lehota na vyžiadanie.



Minimálny počet zubov pre klzné náboje FS

Klzný náboj	Veľkosť	\varnothing náboja mm	Veľkosť reťaze a minimálny počet zubov								Opatrenia na úpravu				
			06 B 3/8"	08 B 1/2"	10 B 5/8"	12 B 3/4"	16 B 1"	20 B 1 1/4"	24 B 1 1/2"	28 B 1 3/4"	32 B 2"	d_1^{H8} mm	d_2 mm	b mm	x mm
120	30	30	14	10*	10*	-	-	-	-	-	21	31	6	0,05	0,1
180	45	45	19	15	13*	11*	-	-	-	-	34	46	7	0,05	0,1
250	64	64	25	20	17	14*	12*	-	-	-	41,33	65	9	0,05	0,1
350	90	90	33	26	22	18	15	12*	-	-	49,28	91	16	0,05	0,1
500	127	127	-	35	29	25	19	16*	14*	13*	73,10	129	16	0,08	0,15
700	178	178	-	-	39	33	25	21	18	16*	104,88	180	28	0,1	0,2

* Označené kolesá reťazovej dosky musia byť opravené na oboch stranách, pozri miery d_2 , b, x a y.

Minimálny počet zubov pre posuvné náboje FA, FA-K a ROBA®

Klzný náboj	Veľkosť	\varnothing náboja mm	Veľkosť reťaze a minimálny počet zubov								Opatrenia na úpravu				
			06 B 3/8"	08 B 1/2"	10 B 5/8"	12 B 3/4"	16 B 1"	20 B 1 1/4"	24 B 1 1/2"	28 B 1 3/4"	32 B 2"	d_1^{H8} mm	d_2 mm	b mm	x mm
00	30	30	14	11*	10*	-	-	-	-	-	21	31	6	0,05	0,1
0	45	45	19	15*	13*	11*	-	-	-	-	35	46	6	0,05	0,1
01	58	58	23	18	15*	13*	11*	-	-	-	40	59	8	0,05	0,1
1	68	68	26	21	17	15*	12*	-	-	-	44	68	10	0,05	0,1
2	88	88	33	26	21	18	14*	12*	-	-	58	89	12	0,05	0,1
3	115	115	-	32	27	22	18*	15*	13*	-	72	116	15	0,08	0,15
4	140	140	-	-	32	27	21	17*	15*	13*	85	142	18	0,08	0,15
5	170	170	-	-	38	32	24	20	18*	16*	98	172	20	0,08	0,15
6	200	200	-	-	-	37	28	23	20*	18*	116	202	23	0,1	0,2
7	240	240	-	-	-	43	33	27	23	20*	144	242	25	0,1	0,2
8	285	285	-	-	-	-	39	32	27	24*	170	287	25	0,1	0,2

* Označené kolesá reťazovej dosky musia byť opravené na oboch stranách, pozri miery d_2 , b, x and y.

Štandardné šírky reťazových kolies a výšky článkov reťaze podľa DIN ISO 606 pre typ B

DIN ISO č.	06 B-1	08 B-1	10 B-1	12 B-1	16 B-1	20 B-1	24 B-1	28 B-1	32 B-1
Rozstup v palcoch	3/8"	1/2"	5/8"	3/4"	1"	1 1/4"	1 1/2"	1 3/4"	2"
Šírka kolesa v mm	5,3	7,2	9,1	11,1	16,2	18,5	24,1	29,4	29,4
Výška článku v mm	8,26	11,81	14,73	16,13	21,08	26,42	33,40	37,08	42,29

Výber počtu zubov

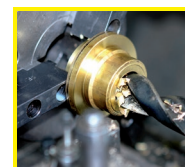
Počet zubov by nemal byť nastavený príliš malý. Čím menší je počet zubov, tým vyšší je polygómový efekt a rotácia v kĺboch reťaze. To zvyšuje napätie reťaze. Kolesá od 25 zubov a viac umožňujú dlhú životnosť reťaze. Preferovaný počet zubov podľa DIN ISO 606: 17, 19, 21, 23, 25, 38, 57, 76, 95 a 114.

Reťazové kolesá ANSI: Reťazové kolesá amerického typu (DIN ISO veľkosti 35, 40, 50, 60 a iné, predtým označené ako ASA 06C, 08A, 10A, 12A, ...) majú vyššie články. A pri väčšine veľkostí je šírka kolesa odlišná od európskej normy B. Minimálny počet zubov sa teda môže líšiť od uvedených kolies typu B. Maximálny povolený priemer náboja sa musí vypočítať individuálne.

Celkový vonkajší priemer: Približný vonkajší priemer je súčtom priemeru rozstupovej kružnice štandardného reťazového kolesa a výšky článku (pozri tretiu tabuľku vyššie).

Poznámka pre úpravu a montáž

Kolesá reťazovej dosky sa často musia vyvŕtať iba s toleranciou H8, priliehajúcou na klzné puzdro. Ak je však šírka kolesa väčšia ako priestor medzi trecími kotúčmi klzného náboja, je potrebné koleso upraviť rovnako na oboch stranách. Je potrebné skontrolovať dĺžku puzdra a môže byť potrebné ju upraviť. Klzaním pri preťažení sa styčné plochy vyhladia. Tým sa zmení nastavenie krútiaceho momentu. Ak aplikácia vyžaduje presné nastavenie krútiaceho momentu, odporúča sa jemne upraviť kontaktné plochy až do maximálnej drsnosti $Ra = 0,8 \mu m$. Všetky kontaktné plochy, vrátane trecích kotúčov, musia byť namontované v nenamazanom stave.



Úpravy možné do 24h.
Zákazkové diely na vyžiadanie.