

## ROBA®-Rutschnaben als Drehmomentbegrenzung von Kettenrad-, Zahnrad- und Keilriemenantrieb

Werkstoff: Stahl, zinkphosphatiert.

ROBA®-Rutschnaben sind besonders hochwertige Maschinenbauteile. Sie sind vollständig bearbeitet und zinkphosphatiert und somit rostgeschützt. Die Bauweise ist vollkommen geschlossen.

Die Rutschnaben werden vorgebohrt, ohne Stellschraubengewinde und mit der maximalen Buchsenlänge für  $b_{\max}$  geliefert.

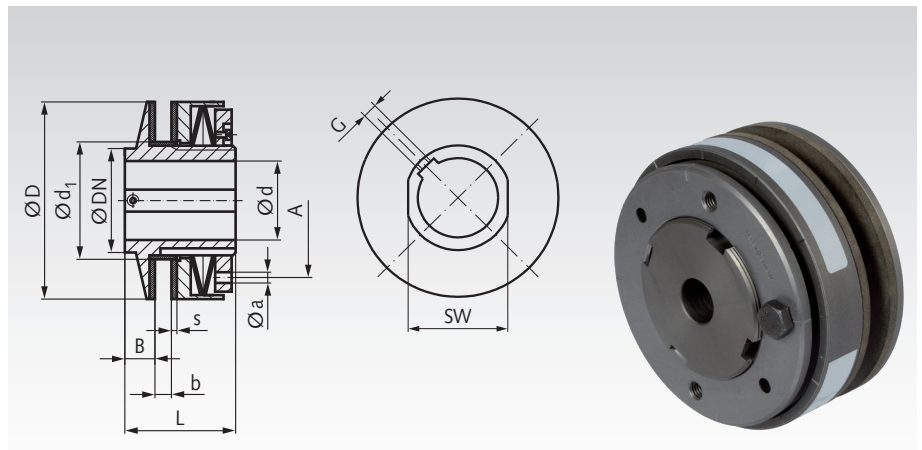
### Erforderliche Buchsenlänge:

Je nach Breite des aufzunehmenden Bauteils wird eine bestimmte Buchsenlänge benötigt. Diese entspricht der Breite des aufzunehmenden Teils plus der 1,5-fachen Reibbelagstärke plus einer Zugabe von 0,5 mm.

Buchsenlänge in mm =  $b + 1,5 \times s + 0,5$ .

### Andere Buchsenlängen sowie

Fertigbohrungen, Passfedernuten und Stellschraubengewinde gegen Mehrpreis.



Abgebildete Ausführung bis 700 Nm max.

Bestellangaben: z.B.: Art.-Nr. 612 300 00, ROBA-Rutschnabe Baugröße 0

Artikel-Nr.	Bau-Größe	Drehmoment min. Nm	Drehmoment max. Nm	Drehz. max. min <sup>-1</sup>	Spannwerkzeug A mm	a <sup>-0.2</sup> mm	B mm	b <sub>min.</sub> mm	b <sub>max.</sub> mm	D mm	DN mm	Kettenrad Bohrung d <sub>1</sub> <sup>H8</sup> mm	d max. mm	Vor-bohr. mm	Stellschrb. G mm	L mm	SW mm	Belag-St. S mm	Gewicht vorgeb. g
612 300 00	0	2	10	8500	37	3	8,5	2	6	45	45	35	20 <sup>1)</sup>	6	M4	33	-	2,5	300
612 310 00	01	6	30	6600	46	5	16	3	8	58	40	40	22	10	M*	45	32	3	600
612 320 00	1	14	70	5600	50	5	17	3	10	68	45	44	25	10	M**	52	41	3	900
612 340 00	2	26	130	4300	67	6	19	4	12	88	58	58	35	14	M***	57	50	3	1600
612 360 00	3	50	250	3300	84	6	21	5	15	115	75	72	45	18	M****	68	65	4	3100
612 380 00	4	110	550	2700	104	7	23	6	18	140	90	85	55	24	M8	78	80	4	5400
612 400 00	5	140	700	2200	125	8	29	8	20	170	102	98	65	28	M8	92	90	5	9000
612 420 00	6	240	1200	1900	150	8	31	8	23	200	120	116	80	38	M8	102	105	5	12400

M\* Bis Ø 12 M4, über Ø 12 M5.  
M\*\* Bis Ø 12 M4, über Ø 12 bis Ø 17 M5, über Ø 17 M6.  
M\*\*\* Bis Ø 17 M5, über Ø 17 M6.  
M\*\*\*\* Bis Ø 22 M6, über Ø 22 M8.

1) Über Ø19 nur mit Nut DIN 6885/3.

### Ersatz-Reibbeläge und Stirnlochschlüssel

passend zu Artikel-Nr.	Artikel-Nr. Ersatzteil Reibbelag*	Gewicht g	Artikel-Nr. Stirnlochschlüssel	Gewicht g
612 300 00	612 301 00	3	612 302 00	114
612 310 00	612 311 00	8,5	612 312 00	140
612 320 00	612 321 00	13	612 312 00	159
612 340 00	612 341 00	21	612 342 00	240
612 360 00	612 361 00	51	612 342 00	240
612 380 00	612 381 00	79	612 382 00	750
612 400 00	612 401 00	157	612 402 00	1700
612 420 00	612 421 00	216	612 402 00	1700

\* 2 Stück erforderlich.

### Technische Erläuterung

Das Antriebselement (Kettenrad oder Keilriemenscheibe) wird auf die Buchse gesteckt und zwischen die Reibbeläge mit Hilfe der Druckscheibe, den Tellerfedern und der Einstellmutter geklemmt. Je stärker die Tellerfedern durch die Einstellmutter zusammengedrückt werden, desto höher ist das Drehmoment, bei dem das Antriebselement durchrutscht. Die genaue Einstellung des Drehmomentes ist der auf den Rutschnaben aufgeklebten Tabelle zu entnehmen.

Die Drehmomentangaben entsprechen der Kettenradausführung mit plangeschiffenen Flächen. Beim Verzicht auf das Planschleifen der Flächen erhöht sich der Verschleiß der Reibbeläge.

Durch Verschleiß bei häufigem Durchrutschen nimmt das eingestellte Drehmoment ab.

### Drehmoment – Erhöhung

Durch Veränderung der dargestellten Einfachschichtung zur Zweifachschichtung kann das maximale Drehmoment verdoppelt werden. Das minimal einstellbare Drehmoment liegt dann bei ca. 50% des Maximalwertes.

Bei den Größen 0 bis 5 kann durch eine zusätzliche (dritte) Tellerfeder das angegebene Drehmoment verdreifacht werden. Das minimal einstellbare Drehmoment liegt dann bei ca. 65% des Maximalwertes.

Bei den Größen 3 bis 5 ist dazu eine Sonder-Einstellmutter erforderlich. Außerdem muss die Druckscheibe gekürzt werden (beides gegen Aufpreis).

