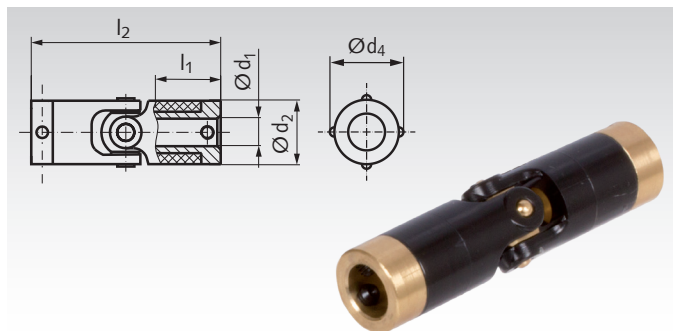


Kardanové kĺby UKM vyrobené z plastu

Materiál: polyacetál (čierny) s kovovými uzávermi na koncoch. Kovové uzávery a priečka vyrobená z mosadze.

Max. uhol prevádzky 45°.

Tieto kardanové kĺby sú na hriadeľoch pripevnené so imbus. skrutkami.



Informácie potrebné na objednanie: napr.: Produkt č. 630 230 00, Kardanový kĺb UKM, 2 mm diera

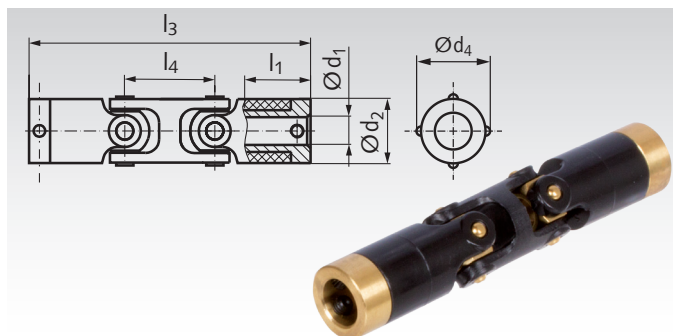
Produkt č.	$d_1^{+0,03}$ mm	d_2 mm	d_4 mm	l_1 mm	l_2 mm	Skrutky Množstvo	Krút.m. Nm	Hmot. g
630 230 00	2	6,35	7,1	9,3	27,2	1	0,11	3
630 231 00	3	6,35	7,1	9,3	27,2	1	0,11	3
630 234 00	3	9,5	11,1	13,1	37,6	2	0,36	8,5
630 235 00	4	9,5	11,1	13,1	37,6	2	0,36	8,5
630 239 00	4	12,7	14,3	15,7	46,2	2	0,85	17
630 240 00	6	12,7	14,3	15,7	46,2	2	0,85	17
630 243 00	6	15,8	17,5	22,3	67,6	2	1,6	34
630 244 00	8	15,8	17,5	22,3	67,6	2	1,6	34
630 245 00	10	15,8	17,5	22,3	67,6	2	1,6	34

Dvojité kardanové kĺby UKD vyrobené z plastu

Materiál: polyacetál (čierny) na koncoch vystužené kovovým uzáverom. Kovové uzávery a priečka vyrobená z mosadze.

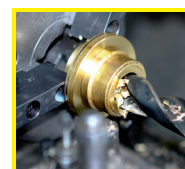
Max. uhol prevádzky 45°.

Tieto kardanové kĺby sú na hriadeľoch pripevnené s imbus. skrutkami



Informácie potrebné na objednanie: napr.: Produkt č. 630 331 00, Kardanový kĺb UKD, 3 mm diera

Produkt č.	$d_1^{+0,03}$ mm	d_2 mm	d_4 mm	l_1 mm	l_3 mm	l_4 mm	Skrutky Množstvo	Krút.m. Nm	Hmot. g
630 331 00	3	6,35	7,1	9,3	35,3	8,1	1	0,08	3,5
630 334 00	3	9,5	11,1	13,1	50,8	13,2	2	0,16	11,1
630 335 00	4	9,5	11,1	13,1	50,8	13,2	2	0,16	11,1
630 336 00	5	9,5	11,1	13,1	50,8	13,2	2	0,16	11,1
630 339 00	4	12,7	14,3	15,7	62,1	15,9	2	0,59	21,6
630 340 00	6	12,7	14,3	15,7	62,1	15,9	2	0,59	21,6
630 343 00	6	15,8	17,5	22,3	89,8	22,2	2	1,3	42,4
630 344 00	8	15,8	17,5	22,3	89,8	22,2	2	1,3	42,4
630 345 00	10	15,8	17,5	22,3	89,8	22,2	2	1,3	42,4



Úpravy možné do
24h.
Zákazkové diely na
vyžiadanie.