

## Jednoradové valčkové reťaze, podobný DIN ISO 606 (prv DIN 8187), s priamymi článkami

**Materiál:** Špeciálna reťazová ocel.

Vysokokvalitné jednoradové valčkové reťaze.

Informácie týkajúce sa výpočtu výkonu na strane 36.

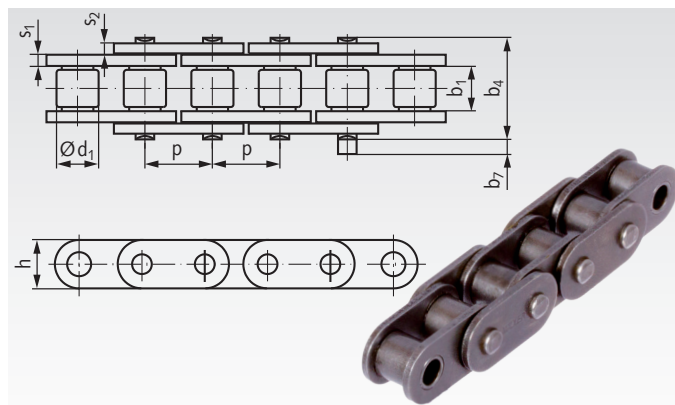
Reťaz s priamymi článkami sa používa pre dopravníky alebo pohonné prevody.

Reťaze s nepárnym počtom článkov sú dodané s vnútornými článkami na oboch koncoch.

Spájacie články musia byť objednané zvlášť.

**Teplotný rozsah:** -20° do +120°C.

Iné teploty sú možné iba s použitím špeciálneho maziva.



Informácie potrebné na objednanie: napr.:

Produkt č. 101 000 00, Valčková reťaz 06 B-1, s rovnými článkami alebo

Produkt č. 105 000 00GL, Valčková reťaz 08 B-1-GL, s rovnými článkami

DIN ISO - č.	Produkt č.	Rozsteč x Vnútorná šírka		Výška článku h max. mm	Hrúbka článku s <sub>1</sub> /s <sub>2</sub> max. mm	Valček Ø d <sub>1</sub> mm	Kolík Ø d <sub>2</sub> mm	Šírka kolíka b <sub>4</sub> mm	Presah cez b <sub>7</sub> <sup>1)</sup> mm	Pevnostné zaťaženie min. N	Hmotnosť kg/m	
		p x b <sub>1min</sub> mm	inch									
06 B-1	101 000 00*	9,525	x 5,72	3/8 x 7/32	8,26	1,405	6,35	3,28	13,5	3,3	8900	0,41
08 B-1-GL	105 000 00GL	12,7	x 7,75	1/2 x 5/16	11,8	1,60	8,51	4,45	16,7	1,5	17800	0,80
10 B-1-GL	106 000 00GL	15,875	x 9,65	5/8 x 3/8	14,7	1,70	10,16	5,08	19,5	2,4	22200	1,06
12 B-1-GL	107 000 00GL	19,05	x 11,68	3/4 x 7/16	16,0	1,85	12,07	5,72	22,5	2,7	28900	1,32
16 B-1-GL	108 000 00GL	25,4	x 17,02	1" x 17,02mm	21,0	4,15/3,1	15,88	8,28	36,1	3,0	60000	3,08
16 B-1-GLH	108 000 00GLH	25,4	x 17,02	1" x 17,02mm	24,0	4,15/3,1	15,88	8,28	36,1	3,0	60000	3,49
20 B-1-GL	109 000 00GL	31,75	x 19,56	1 1/4 x 3/4	26,4	4,50/3,5	19,05	10,19	43,2	3,7	95000	4,16

<sup>1)</sup> Maximálna hodnota pri spájacom článku.

\* súčasťou DIN ISO 606.

**Prosím pozor: Balenie je 5m.**

Ak potrebujete špeciálnu dĺžku, napíšte nám dĺžku a počet článkov (nepárne číslo!).

Spájacie články musia byť objednané zvlášť.

## Spájacie články pre jednoradové valčkové reťaze podobný DIN ISO 606 (prv DIN 8187), s priamymi článkami

**Materiál:** Špeciálna reťazová ocel. **Prosím pozor:** Produktové čísla označené s \* sú v balení po 5 kusov.

Informácie potrebné na objednanie: napr.: Produkt č. 105 003 00GL, Spájací článok č.11/E, 08 B-1-GL s priamymi článkami



č. 11/E



č. 12/L



č. 4/B

DIN ISO č.	Produkt č. Spájací článok č. 11/E	Hmotnosť g	Produkt č. Zalomený článok č. 12/L <sup>1)</sup>	Hmotnosť g	Produkt č. Vnútorný článok č. 4/B	Hmotnosť g
08 B-1-GL	105 003 00GL*	10	105 004 00	9	105 001 00GL	10
10 B-1-GL	106 003 00GL*	17	106 004 00	15	106 001 00GL	18
12 B-1-GL	107 003 00GL*	23	107 004 00	24	107 001 00GL	28
16 B-1-GL	108 003 00GL <sup>2)</sup>	72	108 004 00	80	108 001 00GL	83
16 B-1-GLH	108 003 00GLH <sup>2)</sup>	78	-	-	108 001 00GLH	93
20 B-1-GL	109 003 00GL <sup>2)</sup>	126	109 004 00	145	109 001 00GL	141

<sup>1)</sup> So zalomenými článkami sa výkon a veľkosť záťaže redukuje o 20%.

<sup>2)</sup> So závlačkou.

\* Dodávané v balení po 5 kusov.