

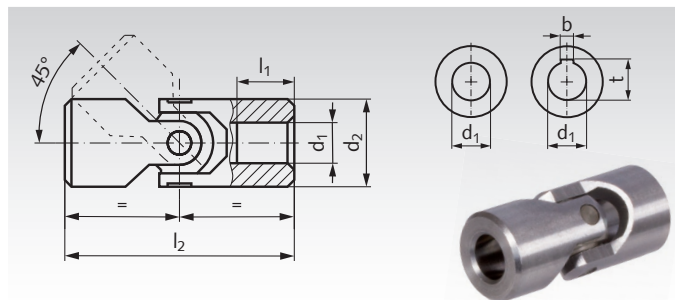
## Jednoduché univerzálne kĺby WEL podľa DIN 808

**Materiál:** Ocel.

Max. uhol prevádzky 45°.

Tieto lacné jednodielne univerzálne kĺby sa hodia najmä na manuálnu prevádzku pri nízkych krútiacich momentoch. Aj keď kontaktné povrchy nie sú kalené/brúsené, môžu byť pri vysokých rýchlostiach použité len na krátku dobu.

Na výber: Bez drážky alebo s drážkou DIN 6885-1, na oboch stranách.



Informácie potrebné na objednanie: napr.: Produkt č. 630 613 00, Univerzálny kĺb WEL, jednoduchý, 6 mm diery, bez drážky

Produkt č. bez drážky	Produkt č. s drážkou	d <sub>1</sub> <sup>H7</sup> mm	d <sub>2</sub> mm	l <sub>1</sub> mm	l <sub>2</sub> mm	b <sup>JS9</sup> mm	t mm	max. prípustné krút.m. pri rôznych rýchlostiach*				Hmotnosť kg
								100 min <sup>-1</sup> Nm	200 min <sup>-1</sup> Nm	400 min <sup>-1</sup> Nm	800 min <sup>-1</sup> Nm	
630 613 00	-	6	13	13	40	-	-	8,5	8,5	6,2	-	0,03
630 616 00	630 616 00N	8	16	10	40	2	9,0	16,9	11,7	9,1	6,1	0,04
630 620 00	630 620 00N	10	20	10	45	3	11,4	32,5	22,1	15,6	9,1	0,08
630 625 00	630 625 00N	12	25	11	50	4	13,8	59	32,5	21	11,7	0,14
630 629 00	630 629 00N	14	29	13	56	5	16,3	91	59	43	29	0,20
630 632 00	630 632 00N	16	32	15	65	5	18,3	114	111	72	44	0,29
630 637 00	630 637 00N	18	37	17	72	6	20,8	208	156	88	-	0,44
630 640 00	630 640 00N	20	40	19	82	6	22,8	312	221	117	-	0,57
630 647 00	630 647 00N	22	47	22	95	6	24,8	390	260	143	-	0,93
630 650 00	630 650 00N	25	50	27	108	8	28,3	507	325	182	-	1,19
630 658 00	630 658 00N	30	58	30	122	8	33,3	559	429	195	-	1,72

\* Iba na krátke intervaly.

Kryty na mazivo  
strana 397



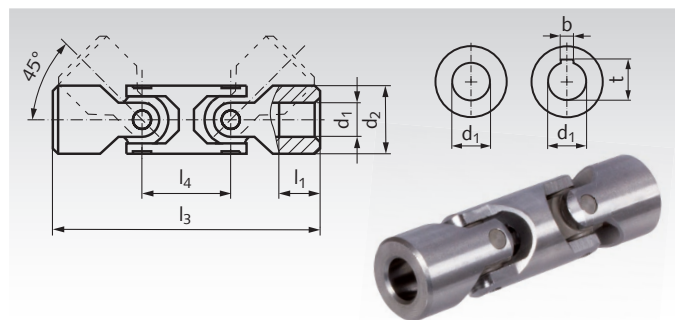
## Dvojité univerzálne kĺby WDL podľa DIN 808

**Materiál:** Ocel.

Max. uhol prevádzky 90°.

Tieto lacné dvojité univerzálne kĺby sa hodia najmä na manuálnu prevádzku pri nízkych krútiacich momentoch. Aj keď kontaktné povrchy nie sú kalené/brúsené, môžu byť pri vysokých rýchlostiach použité len na krátku dobu.

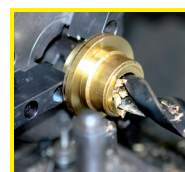
Na výber: Bez drážky alebo s drážkou DIN 6885-1, na oboch stranách.



Informácie potrebné na objednanie: napr.: Produkt č. 630 713 00, Univerzálny kĺb WDL, 6 mm diery, bez drážky

Produkt č. bez drážky	Produkt č. s drážkou	d <sub>1</sub> <sup>H7</sup> mm	d <sub>2</sub> mm	l <sub>1</sub> mm	l <sub>3</sub> mm	l <sub>4</sub> mm	b <sup>JS9</sup> mm	t mm	max. prípustné krút.m. pri rôznych rýchlostiach*				Hmotnosť kg
									100 min <sup>-1</sup> Nm	200 min <sup>-1</sup> Nm	400 min <sup>-1</sup> Nm	800 min <sup>-1</sup> Nm	
630 713 00	-	6	13	13	63	23	-	-	8,5	8,5	6,2	-	0,07
630 716 00	630 716 00N	8	16	10	67	27	2	9,0	16,9	11,7	9,1	6,1	0,07
630 720 00	630 720 00N	10	20	10	74	29	3	11,4	32,5	22,1	15,6	9,1	0,08
630 722 00	630 722 00N	12	22	11	74	29	4	13,8	32,5	22,1	15,6	9,1	0,13
630 725 00	630 725 00N	14	25	13	85	33	5	16,3	59	33	21	11,7	0,19
630 729 00	630 729 00N	16	29	19	100	35	5	18,3	91	59	43	29	0,31
630 732 00	630 732 00N	18	32	20	112	39	6	20,8	114	111	72	44	0,44
630 740 00	630 740 00N	20	40	19	128	46	6	22,8	312	221	117	-	0,82
630 741 00	630 741 00N	22	40	25	145	46	6	24,8	312	221	117	-	0,94
630 750 00	630 750 00N	25	50	24	163	59	8	28,3	507	325	182	-	1,56
630 758 00	630 758 00N	30	58	30	182	66	8	33,3	559	429	195	-	2,43

\* Iba na krátke intervaly.



Úpravy možné do  
24h.  
Zákazkové diely na  
vyžiadanie.