

Presné univerzálne kĺby podľa DIN 808

Tieto jednoduché a dvojité univerzálne kĺby charakterizuje jednoduchý dizajn s veľmi malými toleranciami, vysokou presnosťou a výkonom. Špeciálne brúsenie umožňuje výbornú paralelnosť osí a samostatných častí kĺbov - to zabezpečuje

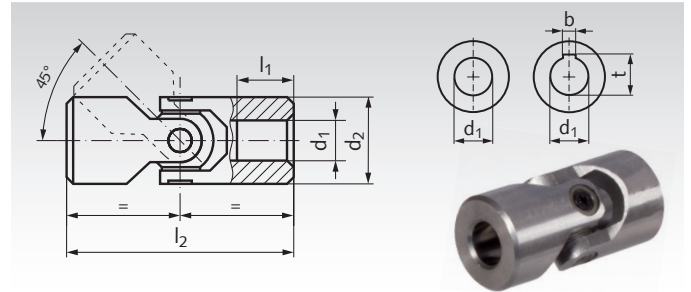
extrémne dlhú životnosť. Všetky kontaktné povrchy sú kalené, brúsené a lapované. Tieto univerzálne kĺby sa používajú pri vysokých krútiacich momentoch a vysokých rýchlostiach až do max. 800 min⁻¹.

Jednoduché presné univerzálne kĺby WE podľa DIN 808

Materiál: Ocel 35SMnPb10, Ložiskový diel 18NiCrMo5Pb.

Max. prevádzkový uhol 45°.

Na výber: Bez drážky alebo s drážkou DIN 6885-1, na oboch stranách.



Informácie potrebné na objednanie: napr.: Produkt č. 631 215 00, Jednoduchý kĺb WE, 6 mm diery, bez drážky

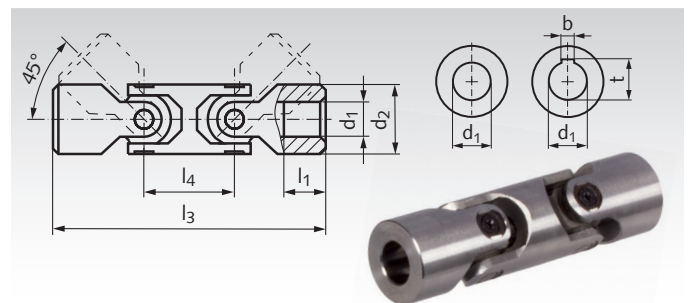
Produkt č. bez drážky	Produkt č. s drážkou	d ₁ ^{H7} mm	d ₂ mm	l ₁ mm	l ₂ mm	b ^{J59} mm	t mm	max. prípustné krút.m. pri rôznych rýchlostiach				Hmotnosť kg
								100 min ⁻¹ Nm	200 min ⁻¹ Nm	400 min ⁻¹ Nm	800 min ⁻¹ Nm	
631 215 00	-	6	16	9	34	-	-	7	6,5	5,5	-	0,04
631 216 00	631 216 00N	8	16	11	40	2	9,0	14	10	8	5,4	0,04
631 218 00	631 218 00N	8	18	11	40	2	9,0	16	11	9	6,1	0,07
631 220 00	631 220 00N	10	22	10	45	3	11,4	33	22	17	9,7	0,09
631 222 00	631 222 00N	10	22	12	48	3	11,4	33	22	17	9,7	0,10
631 226 00	631 226 00N	12	25	11	50	4	13,8	56	33	22	15,6	0,20
631 227 00	631 227 00N	12	26	13	56	4	13,8	56	33	22	15,6	0,16
631 229 00	631 229 00N	14	29	13	56	5	16,3	89	56	47	34,4	0,18
631 230 00	631 230 00N	14	29	17	60	5	16,3	89	56	47	34,4	0,21
631 232 00	631 232 00N	16	32	15	65	5	18,3	112	109	75	47	0,33
631 233 00	631 233 00N	16	32	18	68	5	18,3	112	109	75	47	0,34
631 237 00	631 237 00N	18	37	17	72	6	20,8	203	156	94	-	0,39
631 238 00	631 238 00N	18	37	18	74	6	20,8	203	156	94	-	0,42
631 240 00	631 240 00N	20	40	19	82	6	22,8	312	218	125	-	0,54
631 242 00	631 242 00N	20	42	19	82	6	22,8	312	218	125	-	0,62
631 247 00	631 247 00N	22	47	22	95	6	24,8	390	250	156	-	0,86
631 250 00	631 250 00N	25	50	26	108	8	28,3	499	312	187	-	1,06
631 252 00	631 252 00N	25	52	26	105	8	28,3	499	312	187	-	1,31
631 258 00	631 258 00N	30	58	30	122	8	33,3	562	343	203	-	1,67
631 270 00	631 270 00N	35	70	35	140	10	38,3	593	390	226	-	2,76
631 280 00	631 280 00N	40	80	42	160	12	43,3	655	437	281	-	4,28

Dvojité presné univerzálne kĺby WD podľa DIN 808

Materiál: Ocel 35SMnPb10, Ložiskový diel 18NiCrMo5Pb.

Max. uhol prevádzky 90°.

Na výber: Bez drážky alebo s drážkou DIN 6885-1, na oboch stranách.



Informácie potrebné na objednanie: napr.: Produkt č 631 715 00, Dvojité kĺb WD, 6 mm diery, bez drážky

Produkt č. bez drážky	Produkt č. s drážkou	d ₁ ^{H7} mm	d ₂ mm	l ₁ mm	l ₃ mm	l ₄ mm	b ^{J59} mm	t mm	max. prípustné krút.m. pri rôznych rýchlostiach				Hmotnosť kg
									100 min ⁻¹ Nm	200 min ⁻¹ Nm	400 min ⁻¹ Nm	800 min ⁻¹ Nm	
631 715 00	-	6	16	9	61	27	-	-	6,3	5,8	4,9	-	0,07
631 716 00	631 716 00N	8	16	11	67	27	2	9,0	12,6	9,0	7,2	4,8	0,07
631 720 00	631 720 00N	10	20	10	75	30	3	11,4	22	15,3	11,7	6,7	0,08
631 726 00	631 726 00N	12	22	11	74	29	4	13,8	33	22	17	9,7	0,13
631 729 00	631 729 00N	14	25	13	85	33	5	16,3	56	33	22	15,6	0,19
631 732 00	631 732 00N	16	29	19	100	35	5	18,3	89	56	47	34,4	0,31
631 737 00	631 737 00N	18	32	20	112	39	6	20,8	112	109	75	47	0,44
631 740 00	631 740 00N	20	40	19	128	46	6	22,8	312	218	125	-	0,82
631 747 00	631 747 00N	22	40	25	145	48	6	24,8	312	218	125	-	0,94
631 750 00	631 750 00N	25	50	24	163	59	8	28,3	499	312	187	-	1,56
631 758 00	631 758 00N	30	58	28	182	66	8	33,3	562	343	203	-	2,43
631 770 00	631 770 00N	35	70	32	212	78	10	38,3	593	390	226	-	4,01
631 780 00	631 780 00N	40	80	38	245	95	12	43,3	655	437	281	-	6,55