

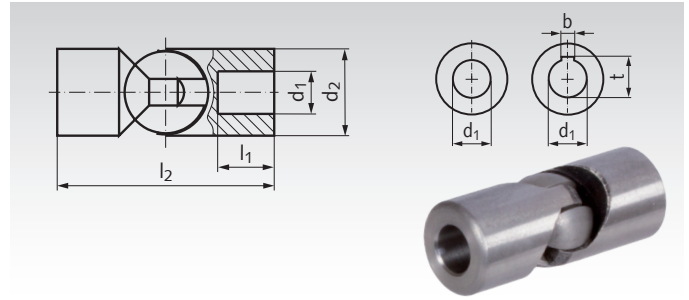
Kugelgelenke RW

Werkstoff: Stahl 11SMn30 (1.0715).

Max. Ablenkungswinkel 35°.

Temperaturbereich: -70°C bis +160°C.

Wahlweise beidseitig ohne Nut oder beidseitig mit Passfedernut nach DIN 6885-1.



Bestellangaben: z.B.: Art.-Nr. 631 313 00, Kugelgelenk RW, Bohrungen 6 mm, ohne Nut

Artikel-Nr. ohne Nut	Artikel-Nr. mit Nut	d ₁ ^{H7} mm	d ₂ mm	l ₁ mm	l ₂ mm	b ^{P9} mm	t mm	Drehmoment max. Nm	Gewicht kg
631 313 00	-	6	13	10	35	-	-	6	0,03
631 316 00	631 316 00N	8	16	10	40	2	9,0	8	0,05
631 320 00	631 320 00N	10	20	13	50	3	11,4	20	0,09
631 324 00	631 324 00N	12	24	14	60	4	13,8	30	0,14
631 328 00	631 328 00N	14	28	17	70	5	16,3	50	0,24
631 332 00	631 332 00N	16	32	19	80	5	18,3	60	0,36
631 336 00	631 336 00N	18	36	22	90	6	20,8	120	0,52
631 340 00	631 340 00N	20	40	24	100	6	22,8	160	0,71
631 345 00	631 345 00N	22	45	26	110	6	24,8	200	1,10
631 350 00	631 350 00N	25	50	30	125	8	28,3	290	1,30
631 355 00	631 355 00N	30	55	35	135	8	33,3	440	1,70
631 360 00	631 360 00N	35	60	42	165	10	38,3	520	2,20
631 365 00	631 365 00N	40	65	46	190	12	43,3	700	3,00
631 370 00	631 370 00N	45	70	52	210	14	48,8	820	4,30

Hinweis zu Kugelgelenken mit Nut

Bei Ausführung mit Passfedernut ist am Nutende eine Querbohrung, durch das halbe Gelenk. Das ist fertigungstechnisch erforderlich.



Die Kugelgelenke RW sind einfache Gleitlagerelemente und können nur bei niederen Drehzahlen eingesetzt werden. Die jeweils zulässigen Höchst-drehzahlen sind abhängig von Ablenkungswinkel und Belastung, sollten jedoch 500 min⁻¹ möglichst nicht überschreiten. Die in den Tabellen aufgeführten Md max.-Werte stellen Grenzwerte dar, die ebenfalls nicht überschritten werden dürfen. Sie sind in voller Höhe nur bei Aussetzbetrieb bzw. bei kleinen Drehzahlen und Beugungswinkeln zulässig. Von -70° bis +160°C einsetzbar.

Es gilt dabei als Grenzwert:

Das Produkt Drehzahl (min⁻¹) x Beugungswinkel (Grad) darf die Kennzahl 500 nicht überschreiten. Dies bedeutet z. B. bei Beugungswinkel 10 Grad eine max. Drehzahl von 50 min⁻¹. Wird dagegen das Md max. nicht in voller Höhe ausgenutzt, so dürfen Drehzahlen und Beugungswinkel größer werden. Bei 0,5 x Md max. gilt: Drehzahl x Beugungswinkel, kleiner gleich 4.000. Im Zweifelsfalle nächst größeres Gelenk wählen. Schmierung siehe Kreuzgelenke KE Seite 381.

Kugelgelenkwellen LW mit Längenausgleich

Werkstoff: Stahl 11SMn30 (1.0715).

Max. Ablenkungswinkel pro Gelenk 35°.

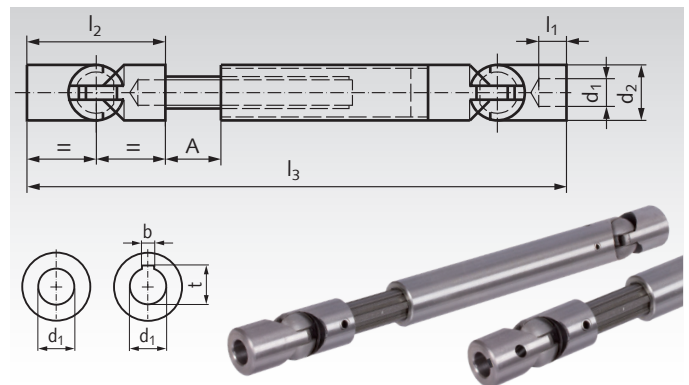
Mit Kugelgelenken RW für Kraftübertragung, wo Längerverschiebungen vorkommen. Die Verschiebbarkeit erfolgt durch eine Vielkeilwelle. Drehmomente wie Kugelgelenke RW.

Temperaturbereich: -70°C bis +160°C.

Wahlweise beidseitig ohne Nut oder beidseitig mit Passfedernut nach DIN 6885-1. **Andere Längen auf Anfrage.**

Montagehinweis: Die Gelenkwellen müssen so zusammengesteckt werden, dass die Markierungen nebeneinander liegen. Nur dann sind beide Gelenke zueinander korrekt ausgerichtet.

Bestellangaben: z.B.: Art.-Nr. 631 520 00, Kugelgelenkwelle LW, Bohrungen 10 mm, ohne Nut



Artikel-Nr. ohne Nut	Artikel-Nr. mit Nut	d ₁ ^{H7} mm	d ₂ mm	l ₁ mm	l ₂ mm	l ₃ min. mm	l ₃ max. mm	A mm	b ^{P9} mm	t mm	Drehmoment max. Nm	Keilwellenprofil ähnl. DIN ISO 14 mm x mm	Gewicht kg
631 520 00	631 520 00N	10	20	13	50	200	270	70	3	11,4	20	11 x 14	0,50
631 524 00	631 524 00N	12	24	14	60	220	295	75	4	13,8	30	11 x 14	0,65
631 528 00	631 528 00N	14	28	17	70	250	330	80	5	16,3	50	16 x 20	0,95
631 532 00	631 532 00N	16	32	19	80	280	370	90	5	18,3	60	16 x 20	1,38
631 536 00	631 536 00N	18	36	22	90	300	385	85	6	20,8	120	18 x 22	1,90
631 540 00	631 540 00N	20	40	24	100	350	460	110	6	22,8	160	21 x 25	2,75
631 545 00	631 545 00N	22	45	26	110	400	540	140	6	24,8	200	21 x 25	4,00
631 550 00	631 550 00N	25	50	30	125	400	500	100	8	28,3	290	28 x 32	4,80
631 555 00	631 555 00N	30	55	35	135	450	550	100	8	33,3	440	28 x 32	6,70
631 560 00	631 560 00N	35	60	42	165	500	600	100	10	38,3	520	36 x 42	8,90
631 565 00	631 565 00N	40	65	46	190	550	650	100	12	43,3	700	36 x 42	11,40
631 570 00	631 570 00N	45	70	52	210	630	750	120	14	48,8	820	44 x 52	15,50
631 580 00	-	50	80	58	230	700	840	140	-	-	930	50 x 58	18,00