

## Drážkované hriadele s kĺbami PW

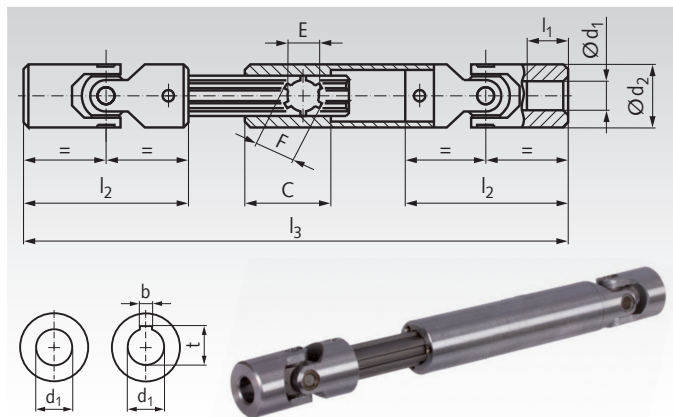
**Materiál:** Oceľ 35SMnPb10, Ložiskový diel 18NiCrMo5Pb,  
Hriadeľ oceľ C45 ťahaná za studena.

Max. uhol prevádzky na kĺbe 45°.

Na výber: Bez drážky alebo s drážkou DIN 6885-1, na oboch stranách.

Iné dĺžky na žiadosť.

**Montáž:** Pozri stranu 386. Značky musia byť vedľa seba.



Informácie potrebné na objednanie: napr.: Produkt č. 631 820 00, hriadeľ PW,  
10 mm diery, bez drážky

Produkt č. bez drážky	Produkt č. s drážkou	d <sub>1</sub> <sup>H7</sup> mm	d <sub>2</sub> mm	l <sub>1</sub> mm	l <sub>2</sub> mm	l <sub>3 min.</sub> mm	l <sub>3 max.</sub> mm	C mm	E mm	F mm	b <sup>J59</sup> mm	t mm	max. krút. m. pri rôznych rýchlostiach			Hmot. kg
													100 min <sup>-1</sup> Nm	400 min <sup>-1</sup> Nm	800 min <sup>-1</sup> Nm	
631 820 00	631 820 00N	10	22	10	45	170	230	40	11	14	3	11,4	32,5	16,9	9,7	0,37
631 826 00	631 826 00N	12	25	11	50	200	270	45	13	16	4	13,8	56	22,1	15,6	0,58
631 829 00	631 829 00N	14	29	13	56	210	280	45	13	16	5	16,3	89	47	35	0,85
631 832 00	631 832 00N	16	32	15	65	250	340	45	16	20	5	18,3	112	75	47	1,15
631 837 00	631 837 00N	18	37	17	72	270	370	45	16	20	6	20,8	203	94	-	1,56
631 840 00	631 840 00N	20	40	19	82	290	390	45	18	22	6	22,8	312	125	-	2,08
631 847 00	631 847 00N	22	47	22	95	330	430	48	21	25	6	24,8	312	125	-	3,33
631 850 00	631 850 00N	25	50	26	108	350	450	48	23	28	8	28,3	499	187	-	3,79
631 858 00	631 858 00N	30	58	30	122	400	510	50	26	32	8	33,3	562	203	-	5,59

## Drážkované hriadele s kĺbmi s ihlovými ložiskami PWN

**Materiál:** Oceľ 35SMnPb10.

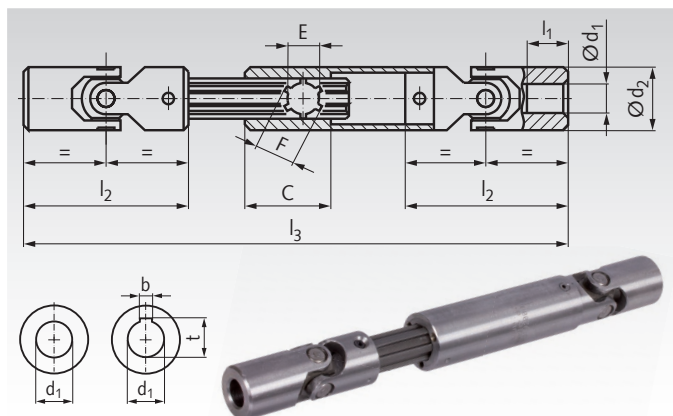
Hriadeľ oceľ C45 ťahaná za studena.

Max. uhol prevádzky na kĺbe 45°.

Na výber: Bez drážky alebo s drážkou DIN 6885-1, na oboch stranách.

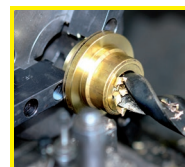
Iné dĺžky na žiadosť.

**Montáž:** Pozri stranu 386. Značky musia byť vedľa seba.



Informácie potrebné na objednanie: napr.: Produkt č. 631 920 00, hriadeľ PWN,  
10 mm diery, bez drážky

Produkt č. bez drážky	Produkt č. s drážkou	d <sub>1</sub> <sup>H7</sup> mm	d <sub>2</sub> mm	l <sub>1</sub> mm	l <sub>2</sub> mm	l <sub>3 min.</sub> mm	l <sub>3 max.</sub> mm	C mm	E mm	F mm	b <sup>J59</sup> mm	t mm	max. krút. m. pri rôznych rýchlostiach			Hmot. kg
													250 min <sup>-1</sup> Nm	1000 min <sup>-1</sup> Nm	4000 min <sup>-1</sup> Nm	
631 920 00	631 920 00N	10	20	18	62	170	200	40	11	14	3	11,4	26,4	16,8	10,8	0,33
631 925 00	631 925 00N	14	25	20	74	220	270	45	13	16	5	16,3	40,8	28,8	21,6	0,58
631 932 00	631 932 00N	16	32	24	86	250	320	45	16	20	5	18,3	78	54	38	1,15
631 937 00	631 937 00N	18	37	17	72	270	370	45	16	20	6	20,8	90	60	43	1,56
631 940 00	631 940 00N	20	40	30	108	290	360	45	18	22	6	22,8	168	120	78	2,08
631 947 00	631 947 00N	22	47	22	95	330	430	48	21	25	6	24,8	194	130	85	3,33
631 950 00	631 950 00N	25	50	38	132	350	435	48	23	28	8	28,3	240	156	102	3,79
631 963 00	631 963 00N	30	63	45	166	400	490	50	32	38	8	33,3	360	276	168	6,00
631 970 00	631 970 00N	35	70	35	140	500	600	70	32	38	10	38,3	391	284	-	10,00



Úpravy možné do  
24h.  
Zákazkové diely na  
vyžiadanie.