

## Jednoradové valčkové reťaze, podobný DIN ISO 606 (prv DIN 8187), samomazné

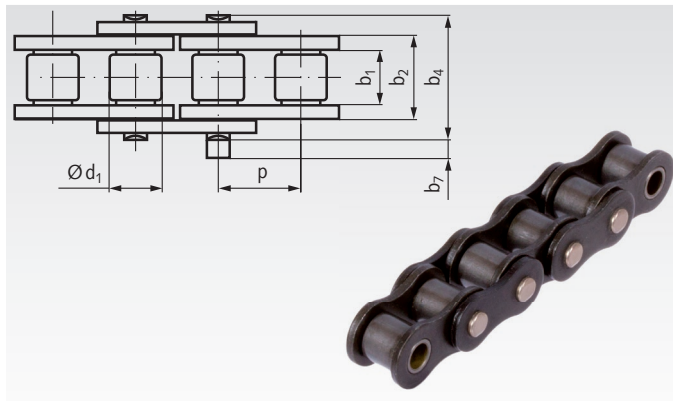
**Materiál:** Špeciálna reťazová oceľ, bronzové púzdra.

Samomazné jednoradové valčkové reťaze. Prednapäté podľa DIN.  
Zložené články.

Reťaze s nepárnym počtom článkov sú dodané s vnútornými článkami na oboch koncoch.

Spájacie články musia byť objednané zvlášť.

**Teplotný rozsah:** -10° do +120°C.



Informácie potrebné na objednanie: napr: Produkt č. 105 770 00, Valčková reťaz 08 B-1 samomazná

DIN ISO - č.	Produkt č.	Rozsteč x Vnútorná šírka p x b <sub>1min</sub>		Vnútorná šírka b <sub>2</sub> mm	Valček Ø d <sub>1</sub> mm	Kolík Ø d <sub>2</sub> mm	Šírka kolíka b <sub>4</sub> mm	Presah cez b <sub>7</sub> <sup>1)</sup> mm	Pevnostné zaťaženie min. N	Hmotnosť kg/m
		mm	inch							
08 B-1	105 770 00	12,7	x 7,75	11,30	8,51	4,45	17,0	3,9	17800	0,69
10 B-1	106 770 00	15,875	x 9,65	13,28	10,16	5,08	19,6	4,1	22200	0,93
12 B-1	107 770 00	19,05	x 11,68	15,62	12,07	5,72	22,7	4,6	28900	1,15
16 B-1	108 770 00	25,4	x 17,02	25,45	15,88	8,28	36,1	5,4	60000	2,71

<sup>1)</sup> Maximálna hodnota pri spájacom článku.

### Prosím pozor: Balenie je 5m.

Ak potrebujete špeciálnu dĺžku, napíšte nám dĺžku a počet článkov (nepárne číslo!).  
Spájacie články musia byť objednané zvlášť.

## Spájacie články pre samomazné, jednoradové valčkové reťaze podobný DIN ISO 606 (prv DIN 8187)

**Materiál:** Špeciálna reťazová oceľ, spojovacie kolíky.

Informácie potrebné na objednanie: napr.: Produkt č. 105 773 00, Spájací článok č.11/E, 08 B-1



DIN ISO č.	Produkt č. Spájací článok č. 11/E	Hmotnosť g	Produkt č. Zalomený článok č. 12/L <sup>1)</sup>	Hmotnosť g	Produkt č. Vnútorný článok č. 4/B	Hmotnosť g
10 B-1	106 770 03	13	106 770 04	15	106 770 01	16
12 B-1	107 770 03	21	107 770 04	24	107 770 01	25
16 B-1	108 770 03 <sup>2)</sup>	66	108 770 04	80	108 770 01	79

<sup>1)</sup> S týmto spojovacím článkom sa výkon a veľkosť záťaže znižuje o 20%.

<sup>2)</sup> So závlačkou.