

## Jednoradové valčkové reťaze, podobný DIN ISO 606 (prv DIN 8187), Poniklované

**Materiál:** Špeciálna reťazová oceľ, poniklovaná.

Vysokokvalitné jednoradové valčkové reťaze s dobrou odolnosťou proti korózii.

Rozmery a prednatiehnutie podľa DIN ISO 606 (prv DIN 8187).

Informácie týkajúce sa výpočtu výkonu na strane 36.

Zložené články (veľkosť 06 s priamymi článkami).

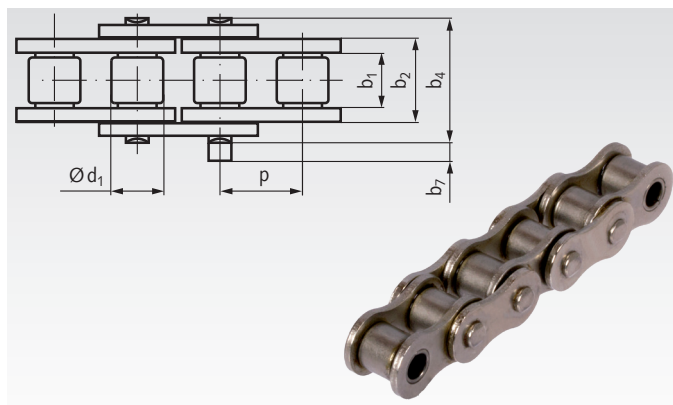
Reťaze s nepárnym počtom článkov sú dodané s vnútornými článkami na oboch koncoch.

Spájacie články musia byť objednané zvlášť.

**Teplotný rozsah:** -10°C do +120°C.

Iné teploty sú možné iba s použitím špeciálneho maziva.

Informácie potrebné na objednanie: napr: Produkt č. 100 668 00, Valčková reťaz 05 B-1, poniklovaná



DIN ISO - č.	Produkt č. Poniklovaný	Rozsteč x Vnútorná šírka p x b <sub>1min</sub>		Vnútorná šírka b <sub>2</sub> mm	Valček- Ø d <sub>1</sub> mm	Kolík Ø d <sub>2</sub> mm	Šírka kolíka b <sub>4</sub> mm	Presah b <sub>7</sub> <sup>2)</sup> mm	Pevnostné zataženie min. N	Hmotnosť kg/m	
		mm	inch								
05 B-1	100 668 00	8,0	x 3,0	-	4,77	5,00	2,31	8,6	3,1	4400	0,20
06 B-1 <sup>1)</sup>	101 660 00 <sup>1)</sup>	9,525	x 5,72	3/8 x 7/32	8,53	6,35	3,28	13,5	3,3	8900	0,41
08 B-1	105 660 00	12,7	x 7,75	1/2 x 5/16	11,30	8,51	4,45	17,0	3,9	17800	0,69
10 B-1	106 660 00	15,875	x 9,65	5/8 x 3/8	13,28	10,16	5,08	19,6	4,1	22200	0,93
12 B-1	107 660 00	19,05	x 11,68	3/4 x 7/16	15,62	12,07	5,72	22,7	4,6	28900	1,15
16 B-1	108 660 00	25,4	x 17,02	1" x 17,02mm	25,45	15,88	8,28	36,1	5,4	60000	2,71
20 B-1	109 660 00	31,75	x 19,56	1 1/4 x 3/4	29,01	19,05	10,19	43,2	6,1	95000	3,70
24 B-1	110 660 00	38,1	x 25,4	1 1/2 x 1	37,92	25,40	14,63	53,4	6,6	160000	7,10

<sup>1)</sup> S priamymi článkami.

<sup>2)</sup> Maximálne hodnoty pri spojovacom článku.

**Prosím pozor: Balenie je 5m.**

Ak potrebujete špeciálnu dĺžku, napíšte nám dĺžku a počet článkov (nepárne číslo!).  
Spájacie články musia byť objednané zvlášť.

## Spájacie články pre jednoradové valčkové reťaze, podobný DIN 8187, Poniklované

**Materiál:** Špeciálna reťazová oceľ, poniklovaná. **Prosím pozor:** Produktové čísla označené s \* sú v balení po 5 kusov.

Informácie potrebné na objednanie: napr.: Produkt č. 100 668 03, Spájací článok č.11/E, 05 B-1, poniklovaný



č. 11/E: Spájací článok s pružným klipom



č. 12/L: Zalomený článok s závlačkou



č. 4/B: Vnútorný článok

DIN ISO č.	Produkt č. Spájací článok č. 11 / E	Hmotnosť g	Produkt č. Zalomený č. 12 / L <sup>1)</sup>	Hmotnosť g	Produkt č. Vnútorný článok č. 4 / B	Hmotnosť g
06 B-1	101 660 03*	4	101 660 04	4	101 660 01	4
08 B-1	105 660 03*	7	105 660 04	10	105 660 01	9
10 B-1	106 660 03	13	106 660 04	15	106 660 01	16
12 B-1	107 660 03	14	107 660 04	25	107 660 01	26
16 B-1	108 660 03	65	108 660 04	81	108 660 01	72
20 B-1	109 660 03	115	109 660 04	145	109 660 01	129
24 B-1	110 660 03 <sup>2)</sup>	286	110 660 04	293	110 660 01	268

<sup>1)</sup> So zalomenými článkami sa výkon a veľkosť záťaže redukovujú o 20%.

<sup>2)</sup> So závlačkou.

\* Dodávané v balení po 5 kusov.