

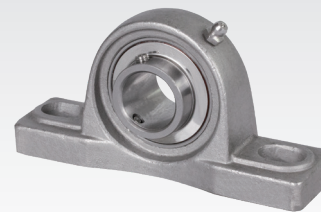
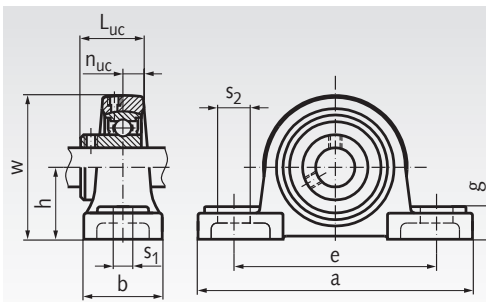
Guľové stojanové ložiská SSUCP, nerez

Materiál: Kryt: Nerezová ocel 1.4305 (X5CrNi18-10, AISI 304).

Valivé ložisko: Nerezová ocel 1.4125 (X105CrMo17, AISI 440 C), mazané s mazivom FM 222 určeného pre potravinárske zariadenia, v zhode s FDA, CIFA, KPF2K-20, NSF H1.

Valivé ložisko môže byť počas montáže vykyvované, aby sa tak vyrovnali nerovnosti hriadela. Hriadel sa pripevní s 2 nastavovacími skrutkami. Ložiská sú namazané pre normálne prevádzkové podmienky. Je možné dodatočné premazanie.

Dodávané s masťou z nerezovej ocele.



Informácie potrebné na objednanie: napr.: Produkt č. 625 991 12, Guľové stojanové ložisko SSUCP 201, 12 mm diera

Produkt č. nerez	SSUCP č.	Diera mm	h mm	a mm	e mm	b mm	s ₁ mm	s ₂ mm	g mm	w mm	L _{uc} mm	n _{uc} mm	Nosnosť ložiska*		Hmot. kg
													dyn. C kN	stat. C ₀ kN	
625 991 12	201	12	33,3	127	96	36	13	19	13	60	31	12,7	12,8	6,7	0,84
625 991 15	202	15	33,3	127	96	36	13	19	13	60	31	12,7	12,8	6,7	0,82
625 991 17	203	17	33,3	127	96	36	13	19	13	60	31	12,7	12,8	6,7	0,81
625 991 20	204	20	33,3	127	95	38	13	19	14	65	31	12,7	12,8	6,7	0,81
625 991 25	205	25	36,5	140	105	38	13	19	15	71	34,1	14,3	14,0	7,9	0,99
625 991 30	206	30	42,9	165	121	47	17	21	17	83	38,1	15,9	19,5	11,3	1,62
625 991 35	207	35	47,6	167	127	48	17	21	18	93	42,9	17,5	25,7	15,3	2,08
625 991 40	208	40	49,2	184	137	54	17	21	18	100	49,2	19	29,5	18,2	2,65
625 991 45	209	45	54,0	190	146	54	17	21	20	106	49,2	19	31,7	20,7	2,90
625 991 50	210	50	57,2	206	159	60	20	23	22	114	51,6	19	35,1	23,2	2,59

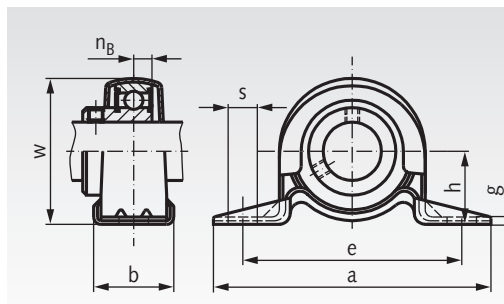
* Maximálne radiálne zaťaženie ak je axiálna sila = 0. Axiálne zaťaženie je cca 20% radiálneho zaťaženia.

Guľové stojanové ložiská SSBPP (dvojdielny plech), nerez

Materiál: Kryt: Nerezová ocel 1.4305 (X5CrNi18-10, AISI 304).

Valivé ložisko: Nerezová ocel 1.4125 (X105CrMo17, AISI 440 C), mazané s mazivom FM 222 určeného pre potravinárske zariadenia, v zhode s FDA, CIFA, KPF2K-20, NSF H1.

Valivé ložisko môže byť počas montáže vykyvované, aby sa tak vyrovnali nerovnosti hriadela. Hriadel sa pripevní s 2 nastavovacími skrutkami. Pri normálnych prevádzkových podmienkach, je mazanie postačujúce počas celej životnosti ložísk. Premazanie nie je možné.



Informácie potrebné na objednanie: napr.: Produkt č. 625 992 12, Guľové stojanové ložisko SSBPP, 12 mm diera

Produkt č.	SSBPP č.	diera mm	h mm	a mm	e mm	b mm	s mm	g mm	w mm	n _B mm	Prípustné zaťaženie krytu kN	Nosnosť ložiska*		Hmot. kg
												dyn. C kN	stat. C ₀ kN	
625 992 12	201	12	22,2	86	68	25	9,5	3,5	43,8	6	2,16	9,6	4,8	0,19
625 992 15	202	15	22,2	86	68	25	9,5	3,5	43,8	6	2,16	9,6	4,8	0,19
625 992 17	203	17	22,2	86	68	25	9,5	3,5	43,8	6	2,16	9,6	4,8	0,19
625 992 20	204	20	25,4	98	76	32	9,5	3,5	50,5	7	2,62	12,9	6,7	0,23
625 992 25	205	25	28,6	108	86	32	11,5	4	56,6	7,5	3,72	14,0	7,9	0,32
625 992 30	206	30	33,3	117	95	38	11,5	4	66,3	8	4,41	19,5	11,3	0,50
625 992 35	207	35	39,7	130	106	42	11	5	78	8,5	4,90	25,7	15,3	0,60

* Maximálne radiálne zaťaženie ak je axiálna sila = 0. Axiálne zaťaženie je cca 20% radiálneho zaťaženia.