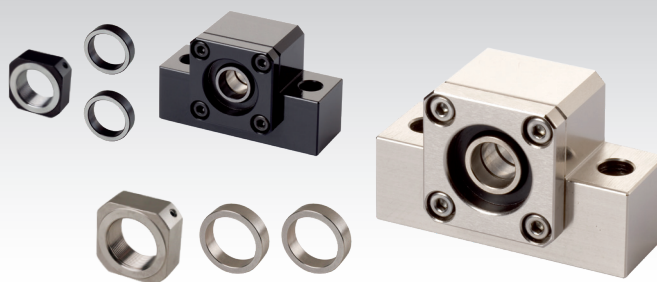
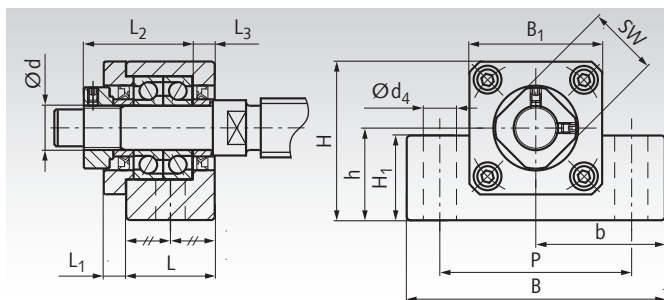


Stojanové ložiskové jednotky EK, pre pevnú stranu



Materiál: Domec z ocele, všetky povrchy sú opracované, čírená alebo poniklovaná. Valčekové ložisko z ložiskovej ocele.

Prípravené na inštaláciu ložiskového domca pre trapézové a guličkové skrutkové pohony, pre pevnú stranu. S dvoma uhlovými kontaktnými guličkovými ložiskami, predpätými, s tesneniami.

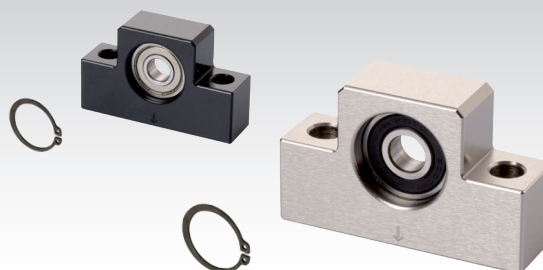
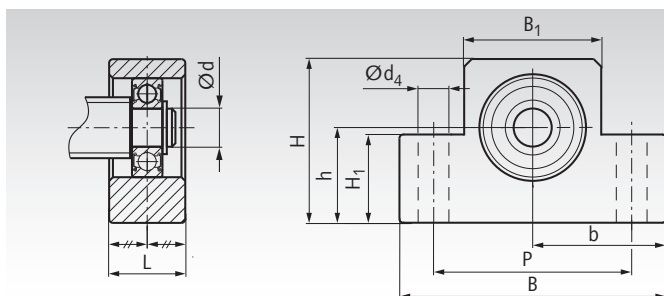
EK06 a EK08 len s jednou pečatou, na strane bez matice. S 2 montážnymi otvormi. Poistná matica a distančné púzdra sú súčasťou balenia. Vďaka štandardným rozmerom, môžu tieto jednotky nahradiť časti od iných dodávateľov.

Upravenie vretena na žiadosť (viď strana 417).
Protikus pre podpornú stranu: Stojanová ložisková jednotka EF.

Informácie potrebné na objednanie: napr.: Produkt č. 642 003 06, Stojanová ložisková jednotka EK 6, diera 6mm, čírená

Produkt č. čírená	Produkt č. poniklovaná	Typ	d mm	L mm	L ₁ mm	L ₂ mm	L ₃ mm	B mm	H mm	b ^{±0,02} mm	h ^{±0,02} mm	B ₁ mm	H ₁ mm	P mm	d ₄ mm	SW mm	Hmot. kg
642 003 06	642 013 06	EK 06	6	20	5,5	22	3,5	42	25	21	13	20	12	30	5,2	12	0,14
642 003 08	642 013 08	EK 08	8	23	7	26	4	52	32	26	17	27	16	38	6,3	14	0,24
642 003 10	642 013 10	EK 10	10	24	6	29,5	6	70	43	35	25	36	24	52	9	16	0,46
642 003 12	642 013 12	EK 12	12	24	6	29,5	6	70	43	35	25	36	24	52	9	19	0,44
642 003 15	642 013 15	EK 15	15	25	6	36	5	80	50	40	30	40	25	60	11	22	0,55
642 003 20	642 013 20	EK 20	20	42	10	50	10	95	58	47,5	30	56	25	75	11	30	1,35

Stojanové ložiskové jednotky EF, pre podpornú stranu



Materiál: Domec z ocele, všetky povrchy sú opracované, čírená alebo poniklovaná. Valčekové ložisko z ložiskovej ocele.

Prípravené na inštaláciu ložiskového domca pre trapézové a guličkové skrutkové pohony, pre podpornú stranu. S jednoradovým valivým guličkovým ložiskom. S 2 montážnymi otvormi.

Poistný krúžok pre upevnenie na konci vretena je súčasťou balenia. Vďaka štandardným rozmerom, môžu tieto jednotky nahradiť časti od iných dodávateľov.

Upravenie vretena na žiadosť (viď strana 417).
Protikus pre pevnú stranu: Stojanová ložisková jednotka EK.

Informácie potrebné na objednanie: napr.: Produkt č. 642 004 06, Stojanová ložisková jednotka EF 6, diera 6mm, čírená

Produkt č. čírená	Produkt č. poniklovaná	Typ	d mm	L mm	B mm	H mm	b ^{±0,02} mm	h ^{±0,02} mm	B ₁ mm	H ₁ mm	P mm	d ₄ mm	Hmot. kg
642 004 06	642 014 06	EF 06	6	12	42	25	21	13	20	12	30	5,2	0,07
642 004 08	642 014 08	EF 08	8	14	52	32	26	17	27	16	38	6,3	0,13
642 004 10	642 014 10	EF 10	8	20	70	43	35	25	36	24	52	9	0,33
642 004 12	642 014 12	EF 12	10	20	70	43	35	25	36	24	52	9	0,32
642 004 15	642 014 15	EF 15	15	20	80	49	40	30	41	25	60	9	0,38
642 004 20	642 014 20	EF 20	20	26	95	58	47,5	30	56	25	75	11	0,63

Upravenie vretena i Údaje o zaťažení ložiska vid' strana 417.