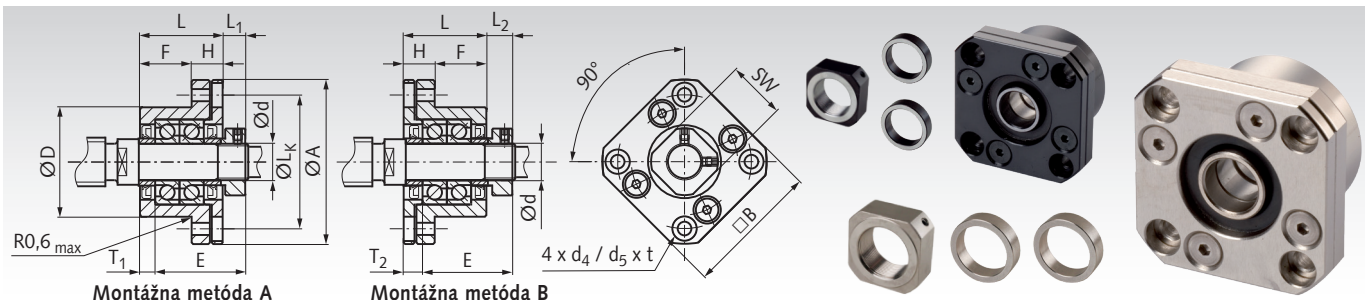


## Prírubové ložiskové jednotky FK, pre pevnú stranu



**Materiál:** Domec z ocele, všetky povrchy sú opracované, čírená alebo poniklované. Valčekové ložisko z ložiskovej ocele.

Prípravené na inštaláciu ložiskového domca pre trapézové a guličkové skrutkové pohony, pre pevnú stranu. S dvoma uhlovými valivými guličkovými ložiskami, predpätými, s tesneniami.

FK06 a FK08 len s jednou pečatou, na valcovej strane.

So 4 montážnymi otvormi. Poistná matica a distančné púzdra sú súčasťou balenia. Vďaka štandardným rozmerom, môžu tieto jednotky nahradiť časti od iných dodávateľov.

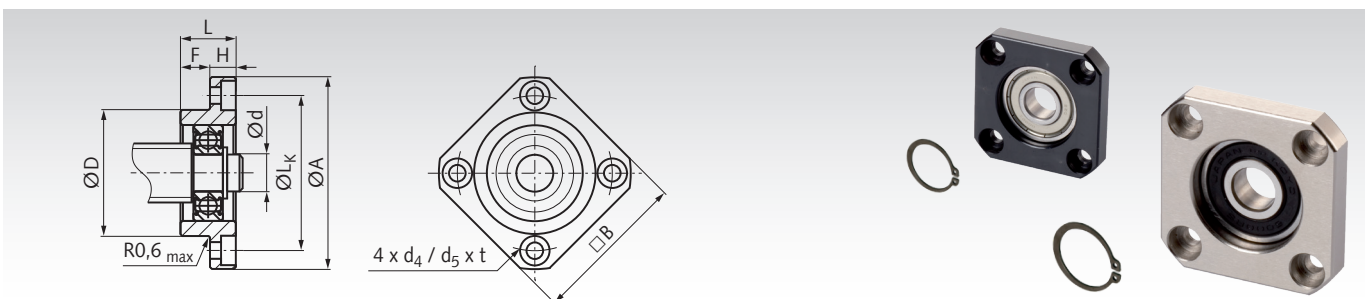
Upravenie vretena na žiadosť (viď strana 417).

Protikus pre podpornú stranu: Prírubová ložisková jednotka FF.

Informácie potrebné na objednanie: napr.: Produkt č. 642 005 06, Prírubová ložisková jednotka FK 6, diera 6mm, čírená

Produkt č. čírená	Produkt č. poniklované	Typ	d mm	L mm	H mm	F mm	E mm	D <sup>g6</sup> mm	A mm	L <sub>k</sub> mm	B mm	L <sub>1</sub> mm	T <sub>1</sub> mm	L <sub>2</sub> mm	T <sub>2</sub> mm	d <sub>4</sub> mm	d <sub>5</sub> mm	t mm	SW mm	Hmot. kg
642 005 06	642 015 06	FK 06	6	20	7	13	22	22	36	28	28	5,5	3,5	6,5	4,5	3,4	6	3,3	12	0,08
642 005 08	642 015 08	FK 08	8	23	9	14	26	28	43	35	35	7,0	4	8	5	3,4	6	3,3	14	0,15
642 005 10	642 015 10	FK 10	10	27	10	17	29,5	34	52	42	42	7,5	5	8,5	6	4,5	8	4	16	0,21
642 005 12	642 015 12	FK 12	12	27	10	17	29,5	36	54	44	44	7,5	5	8,5	6	4,5	8	4	19	0,22
642 005 15	642 015 15	FK 15	15	32	15	17	36	40	63	50	52	10,0	6	12	8	5,5	9,5	6	22	0,39
642 005 17	642 015 17	FK 17	17	45	22	23	47	50	77	62	61	11,0	9	14	12	6,6	11	10	24	0,85
642 005 20	642 015 20	FK 20	20	52	22	30	50	57	85	70	68	8,0	10	12	14	6,5	11	10	30	1,09
642 005 25	642 015 25	FK 25	25	57	27	30	60	63	98	80	79	13,0	10	20	17	9	15	13	35	1,49
642 005 30	642 015 30	FK 30	30	62	30	32	61	75	117	95	93	11,0	12	17	18	11	17,5	15	40	2,32

## Prírubové ložiskové jednotky FF, pre podpornú stranu



**Materiál:** Domec z ocele, všetky povrchy sú opracované, čírená alebo poniklované. Valčekové ložisko z ložiskovej ocele.

Prípravené na inštaláciu ložiskového domca pre trapézové a guličkové skrutkové pohony, pre podpornú stranu. S jednoradovým valivým guličkovým ložiskom. So 4 montážnymi otvormi.

Poistný krúžok pre upevnenie na konci vretena je súčasťou balenia. Vďaka štandardným rozmerom, môžu tieto jednotky nahradiť časti od iných dodávateľov.

Upravenie vretena na žiadosť (viď strana 417).

Protikus pre pevnú stranu: Prírubová ložisková jednotka FK.

Informácie potrebné na objednanie: napr.: Produkt č. 642 006 06, Prírubová ložisková jednotka FF 6, diera 6mm, čírená

Produkt č. čírená	Produkt č. poniklované	Typ	d mm	L mm	H mm	F mm	D <sup>g6</sup> mm	A mm	L <sub>k</sub> mm	B mm	d <sub>4</sub> mm	d <sub>5</sub> mm	t mm	Hmot. kg
642 006 06	642 016 06	FF 06	6	10	6	4	22	36	28	28	3,4	6,0	3,3	0,04
642 006 10	642 016 10	FF 10	8	12	7	5	28	43	35	35	3,4	6,0	3,3	0,07
642 006 12	642 016 12	FF 12	10	15	7	8	34	52	42	42	4,2	8	4,4	0,11
642 006 15	642 016 15	FF 15	15	17	9	8	40	63	50	52	5,2	9,5	5,4	0,20
642 006 17	642 016 17	FF 17	17	20	11	9	50	77	62	61	6,6	11	8,6	0,35
642 006 20	642 016 20	FF 20	20	20	11	9	57	85	70	68	6,3	11	6,5	0,27
642 006 25	642 016 25	FF 25	25	24	14	10	63	98	80	79	8,7	14	8,6	0,67
642 006 30	642 016 30	FF 30	30	27	18	9	75	117	95	93	10,7	17,5	10,8	1,07

Upravenie vretena i údaje o zaťažení ložiska vid' strana 417.