

Einfach-Rollenketten ähnlich DIN ISO 606 (ex DIN 8187), rostfrei

Werkstoff: Edelstahl 1.4301.

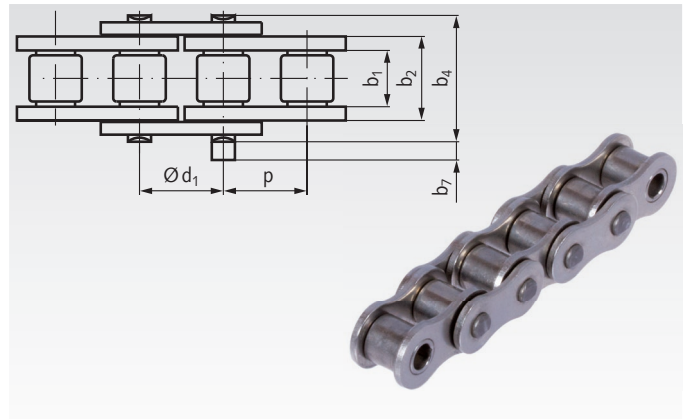


Einfach-Rollenketten mit guter chemischer Beständigkeit.
Hauptabmessungen nach DIN ISO 606 (ex DIN 8187).

Werkstoffbedingt liegen Leistung und Bruchkraft unter den Standard-Ketten. Die angegebene Bruchkraft sollte nur zu max. einem Sechstel genutzt werden.

Vorgereckt. Nicht geschmiert. Die Ketten müssen je nach Einsatzgebiet geschmiert werden. Geschweißte Laschen (Größe 06 mit geraden Laschen).

Lieferlängen mit ungerader Gliederzahl, beidseitig mit Innenglied endend. Verschlussglieder müssen separat bestellt werden.



Bestellangaben: z.B.: Artikel-Nr. 100 996 00, Rollenkette 04, rostfrei

DIN ISO-Nr.	Rostfrei Werkstoff 1.4301 Artikel-Nr.	Teilung x innere Breite p x b _{1min}		Innere Breite b ₂ mm	Rollen- Ø d ₁ mm	Bolzen Ø mm	über Niet b ₄ mm	Über- stand b ₇ ³⁾ mm	Bruchkraft min. N	Gewicht kg/m	
		mm	Zoll								
04 ¹⁾	100 996 00 ¹⁾	6,0	x 2,8	-	4,10	4,00	1,85	7,4	2,9	2000	0,12
05 B-1	100 998 00	8,0	x 3,0	-	4,77	5,00	2,31	8,6	3,1	3500	0,18
06 B-1 ²⁾	101 990 00 ²⁾	9,525	x 5,72	3/8 x 7/32	8,53	6,35	3,28	13,5	3,3	6200	0,41
083	103 990 00	12,7	x 4,88	1/2 x 3/16	7,20	7,75	3,66	12,9	1,5	7000	0,33
08 B-1	105 990 00	12,7	x 7,75	1/2 x 5/16	11,30	8,51	4,45	17,0	3,9	12000	0,70
10 B-1	106 990 00	15,875	x 9,65	5/8 x 3/8	13,28	10,16	5,08	19,6	4,1	14500	0,95
12 B-1	107 990 00	19,05	x 11,68	3/4 x 7/16	15,62	12,07	5,72	22,7	4,6	18500	1,25
16 B-1	108 990 00	25,4	x 17,02	1" x 17,02mm	25,45	15,88	8,28	36,1	5,4	40000	2,60

¹⁾ Diese Größe ist in der DIN nicht enthalten.

²⁾ Mit geraden Laschen.

³⁾ Maximal-Wert am Verschlussglied.

Bitte beachten: Verpackungseinheit 5 m.
Falls Sonderlängen gewünscht werden, ist die Länge und die Gliederzahl (ungerade Zahl!) anzugeben.
Verschlussglieder sind immer separat zu bestellen.

Verschlussglieder für Einfach-Rollenketten ähnlich DIN ISO 606 (ex DIN 8187), rostfrei

Werkstoff: Edelstahl 1.4301.

Bestellangaben: z.B.: Artikel-Nr. 100 996 03, Verschluss Nr. 11/E, 04, rostfrei



Nr. 11/E: Steckglied mit Federverschluss



Nr. 12/L: gekröpftes Glied mit Splintverschluss



Nr. 4/B: Innenglied

DIN ISO-Nr.	Artikel-Nr. Steckglied Nr. 11/E	Gewicht g	Artikel-Nr. gekröpft Nr. 12/L ¹⁾	Gewicht g	Artikel-Nr. Innenglied Nr. 4/B	Gewicht g
04	100 996 03	0,6	-	-	100 996 01	0,8
05 B-1	100 998 03	2	100 998 04	1,4	100 998 01	1,5
06 B-1	101 990 03	4	101 990 04	4	101 990 01	4
083	103 990 03	4	103 990 04 ²⁾	4	103 990 01	5
08 B-1	105 990 03	7	105 990 04	10	105 990 01	9
10 B-1	106 990 03	13	106 990 04	15	106 990 01	16
12 B-1	107 990 03	14	107 990 04	25	107 990 01	26
16 B-1	108 990 03	65	108 990 04	81	108 990 01	72

¹⁾ Bei Kröpfung reduzieren sich Leistung und Bruchkraft um 20%.

²⁾ Nur mit Nietbolzen.