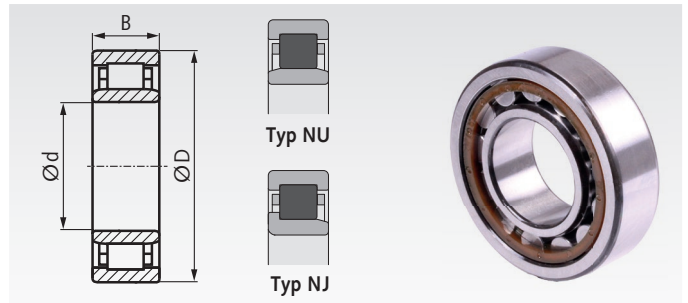


Cylindrické valčkové ložiská SKF®, jednoradové, vnútorný priemer 15 - 50 mm

Materiál: Ložisková oceľ.

- Cylindrické valčkové ložiská vo vysokej kvalite.
- Pre vysoké radiálne zaťaženie.
- Posuvné do oboch smerov (typ NU) alebo v jednom smere (typ NJ).
- Použiteľné pri vysokých rýchlostiach, s drážkou a 3 otvormi na mazivo.
- Jednoduchá montáž (vnútorný krúžok je uvoľnený).



Teplotná škála: -30°C až +90°C (pri krátkej dobe až do +110°C).

Vôle ložiska CN: Normálna vôle.

Vôle ložiska C3: Väčšia vôle ložiska.

Iné verzie alebo veľkosti na žiadosť.

Informácie potrebné na objednanie: napr.: produkt č., počet

Produkt č. Vôle CN	SKF- kód	Produkt č. Vôle C3	SKF- kód	Hlavné rozmery			Posuvné	Radiálne zaťaženie		s*	Otáčky limit min ⁻¹	Hmot. g
				d mm	D mm	B mm		dyn.C kN	stat.C ₀ kN	mm		
647 750 01	NU 202 ECP	647 753 01	NU 202 ECP/C3	15	35	11	do oboch strán	12,5	10,2	1,0	26.000	47
647 750 02	NJ 202 ECP	-	-	15	35	11	do jednej strany	12,5	10,2	1,0	26.000	48
647 750 03	NU 203 ECP	647 753 03	NU 203 ECP/C3	17	40	12	do oboch strán	17,2	14,3	1,0	22.000	68
647 750 04	NJ 203 ECP	647 753 04	NJ 203 ECP/C3	17	40	12	do jednej strany	17,2	14,3	1,0	22.000	70
647 750 13	NU 204 ECP	647 753 13	NU 204 ECP/C3	20	47	14	do oboch strán	25,1	22,0	1,0	19.000	110
647 750 14	NJ 204 ECP	647 753 14	NJ 204 ECP/C3	20	47	14	do jednej strany	25,1	22,0	1,0	19.000	110
647 750 28	NU 205 ECP	647 753 28	NU 205 ECP/C3	25	52	15	do oboch strán	28,6	27,0	1,3	16.000	130
647 750 29	NJ 205 ECP	647 753 29	NJ 205 ECP/C3	25	52	15	do jednej strany	28,6	27,0	1,3	16.000	140
647 750 52	NU 206 ECP	647 753 52	NU 206 ECP/C3	30	62	16	do oboch strán	44,0	36,5	1,3	14.000	200
647 750 53	NJ 206 ECP	647 753 53	NJ 206 ECP/C3	30	62	16	do jednej strany	44,0	36,5	1,3	14.000	200
647 750 62	NU 207 ECP	647 753 62	NU 207 ECP/C3	35	72	17	do oboch strán	56,0	48,0	1,3	12.000	290
647 750 63	NJ 207 ECP	647 753 63	NJ 207 ECP/C3	35	72	17	do jednej strany	56,0	48,0	1,3	12.000	300
647 750 78	NU 208 ECP	647 753 78	NU 208 ECP/C3	40	80	18	do oboch strán	62,0	53,0	1,4	11.000	370
647 750 79	NJ 208 ECP	647 753 79	NJ 208 ECP/C3	40	80	18	do jednej strany	62,0	53,0	1,4	11.000	390
647 750 95	NU 209 ECP	647 753 95	NU 209 ECP/C3	45	85	19	do oboch strán	69,5	64,0	1,2	9.500	430
647 750 96	NJ 209 ECP	647 753 96	NJ 209 ECP/C3	45	85	19	do jednej strany	69,5	64,0	1,2	9.500	440
647 751 12	NU 210 ECP	647 754 12	NU 210 ECP/C3	50	90	20	do oboch strán	73,5	69,5	1,5	9.000	480
647 751 13	NJ 210 ECP	647 754 13	NJ 210 ECP/C3	50	90	20	do jednej strany	73,5	69,5	1,5	9.000	490

Doplňkové popisy: EC = Optimalizovaný vnútorný dizajn.

P = Vstrekaním tvarovaný otvorený typ kľetky z polyamidu 66 vystuženého sklenenými vláknami, vystredené valčeky.

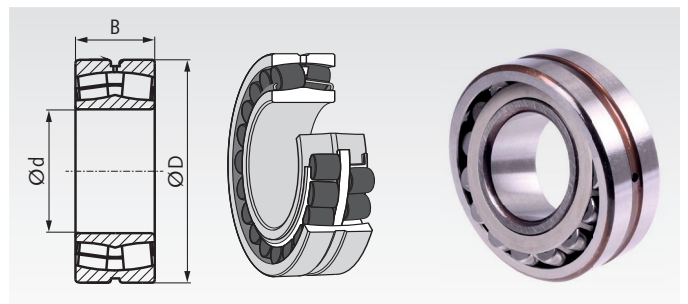
C3 = Väčšia vôle ložiska.

* Max. posun od stredu.

Sférické súdkové ložiská SKF®, dvojradowé, vnútorný priemer 25 - 50 mm

Materiál: Ložisková oceľ.

- Sférické súdkové ložiská vo vysokej kvalite.
- Pre veľmi vysoké radiálne zaťaženie a bežné vysoké axiálne zaťaženie v oboch smeroch.
- Použiteľné pri uhlovom posune.
- Použiteľné pri vysokých rýchlostiach, s drážkou a 3 otvormi na mazivo.



Teplotná škála: -30°C až +150°C (pri krátkej dobe až do +200°C).

Vôle ložiska CN: Normálna vôle.

Vôle ložiska C3: Väčšia vôle ložiska.

Iné verzie alebo veľkosti na žiadosť.

Informácie potrebné na objednanie: napr.: produkt č., počet

Produkt č. Vôle CN	SKF- kód	Produkt č. Vôle C3	SKF- kód	Hlavné rozmery			Radiálne zaťaženie			P _u ** kN	Otáčky refer. min ⁻¹	Otáčky limit. min ⁻¹	Hmot. g
				d mm	D mm	B mm	dyn.C kN	stat.C ₀ kN	α* stup.				
647 760 12	22205 E	647 763 12	22205 E/C3	25	52	18	49,0	44	2	4,75	13.000	17.000	260
647 760 14	22206 E	647 763 14	22206 E/C3	30	62	20	64,0	60	2	6,4	10.000	14.000	290
647 760 16	22207 E	647 763 16	22207 E/C3	35	72	23	86,5	85	2	9,3	9.000	12.000	450
647 760 18	22208 E	647 763 18	22208 E/C3	40	80	23	96,5	90	2	9,8	8.000	11.000	530
647 760 22	22209 E	647 763 22	22209 E/C3	45	85	23	102,0	98	2	10,8	7.500	10.000	580
647 760 28	22210 E	647 763 28	22210 E/C3	50	90	23	104,0	108	2	11,8	7.000	9.500	630

Doplňkové popisy:

E = Dve stlačené oceľové kľetky otvoreného typu, hladný vnútorný krúžok a vodiaci krúžok vystredené na vnútorný krúžok.

C3 = Väčšia vôle ložiska.

* Max. posun.

** Hranica únavy pri zaťažení.