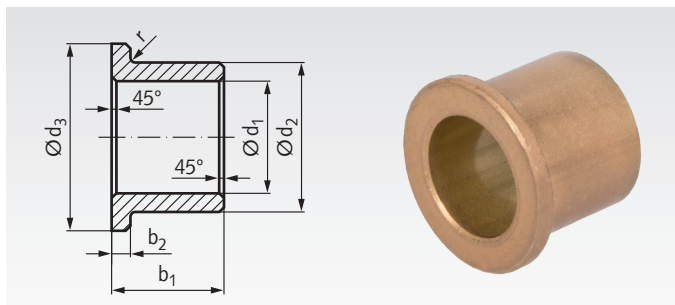


### Prírubové púzdra Verzia V podľa DIN 1850 vyrobené zo spekaného bronzu pre klzné ložiská



Samomazné, nasiaknuté olejom, pripravené na montáž a <sup>1)</sup> kalibrované. Po nalisovaní na pevné teleso ložiska s montážnym otvorom H7, tieto ložiská majú dieru v tolerancii H7.

Informácie potrebné na objednanie: napr.: Produkt č. 623 501 00, Prírubové bronzové púzdro, 3 mm diera

Produkt č.	d <sub>1</sub> <sup>F8/G8</sup> mm	d <sub>2</sub> <sup>S8</sup> mm	d <sub>3</sub> <sup>js13</sup> mm	b <sub>1</sub> <sup>js13</sup> mm	b <sub>2</sub> <sup>js14</sup> mm	Hmot. g
623 501 00	3	6	9	4	1,5	0,92
623 502 00	3	6	9	10	1,5	1,77
623 504 00	4	8	12	4	2	1,79
623 504 05	4	8	12	12	2	3,87
623 508 00	6	10	14	6	2	3,03
623 509 00	6	10	14	10	2	4,38
623 510 00	6	10	14	16	2	6,40
623 512 00	8	12	16	8	2	4,53
623 513 00	8	12	16	12	2	6,22
623 514 00	8	12	16	16	2	7,91
623 517 00	10	13	16	10	1,5	9,08
623 518 00	10	13	16	16	1,5	6,50
623 518 05	10	15	20	10	3	9,34
623 518 10	10	16	22	10	3	11,80
623 518 15	10	16	22	16	3	16,72
623 520 00	12	15	18	12	1,5	5,89
623 521 00	12	15	18	16	1,5	7,60
623 521 05	12	17	22	20	2,5	18,33
623 522 00	12	17	22	12	2,5	11,71
623 523 00	12	18	24	20	3	22,91
623 524 00	14	18	22	14	2	11,10
623 527 00	16	20	24	16	2	13,96
623 528 00	16	20	24	20	2	17,17
623 528 05	16	22	28	25	3	34,71
623 529 00	16	22	28	16	3	23,95
623 530 00	16	22	28	20	3	28,63
623 532 00	18	22	26	18	2	17,10
623 533 00	18	24	30	18	3	28,97
623 534 00	20	24	28	16	2	17,03
623 535 00	20	24	28	20	2	20,70
623 535 05	20	26	32	15	3	21,77
623 536 00	20	26	32	16	3	28,94
623 537 00	20	26	32	20	3	34,45
623 538 00	20	26	32	25	3	41,69
623 538 05	20	26	32	32	3	51,94
623 539 00	20	28	35	20	4	49,67
623 540 00	25	30	35	20	2,5	33,20
623 541 00	25	30	35	25	2,5	40,38
623 541 05	25	32	39	25	3,5	64,58
623 542 00	28	33	38	22	2,5	39,96
623 542 05	28	33	38	36	2,5	62,42
623 543 00	28	36	44	22	4	72,72
623 544 00	30	38	46	20	4	71,36
623 544 05	30	38	46	25	4	85,67
623 544 10	30	38	46	30	4	99,97
623 547 00	36	45	54	28	4,5	128,44
623 547 05	36	45	54	36	4,5	159,12
623 551 00	36	45	54	22	4,5	105,42
623 550 00	40	46	52	40	3	117,83
623 552 00	40	50	60	25	5	147,26
623 552 05	40	50	60	40	5	218,27
623 555 00	50	60	70	32	5	219,32
623 555 05	50	60	70	50	5	323,46

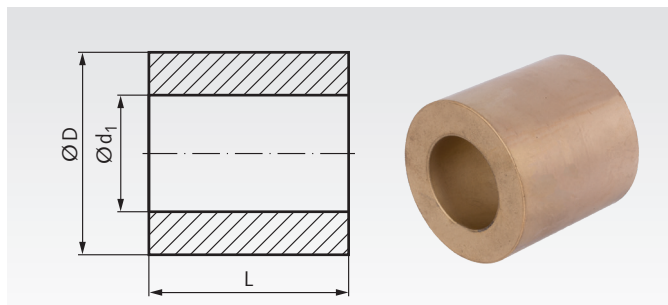
Hrany skosené na 45°, podľa výberu výrobcu.

Tolerancia súosovosti zodpovedá rozmeru d<sub>2</sub>.

<sup>1)</sup> žiadny údaj týkajúci sa drsnosti povrchu podľa DIN 3141 nemôže byť daný kvôli poréznej štruktúre spekaného bronzu.

Rozmer r: pre diery 3 - 8 mm = 0,3 mm, diery 9 - 22 mm = 0,6 mm, diery 25 - 40 mm = 0,8 mm

### Základný materiál spekaného bronzu s otvorom pre výrobu klzného ložiska

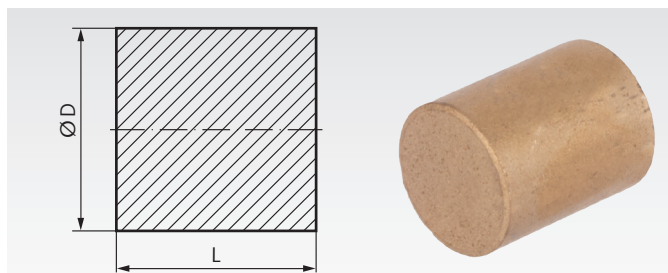


Rúra zo spekaného bronzu na opracovanie na klzné ložiská. Po opracovaní musí byť súčiastka impregnovaná mazivom.

Informácie potrebné na objednanie: napr.: Produkt č. 623 390 20, Základný materiál, 38/66 x 65mm

Produkt č.	d <sub>1</sub> mm	D mm	L min. mm	Hmot. kg
623 390 20	38±0,8	66±1,5	65	0,99
623 390 25	38±0,8	66±1,5	120	1,84
623 390 30	45±0,8	105±1,5	120	5,68
623 390 35	53±1	85±1,5	65	1,51
623 390 37	53±1	85±1,5	120	2,79
623 390 38	68±1,5	104±1,5	65	2,12
623 390 40	68±1,5	104±1,5	120	3,91
623 390 45	83±1,5	123±2	65	2,82
623 390 47	83±1,5	123±2	120	5,21
623 390 48	98±1,5	142±2	65	3,61
623 390 50	98±1,5	142±2	120	6,66

### Základný materiál spekaného bronzu bez otvoru na výrobu klzných ložísk



Plný materiál zo spekaného bronzu na opracovanie na klzné ložiská. Po opracovaní musí byť súčiastka impregnovaná mazivom.

Informácie potrebné na objednanie: napr.: Produkt č. 623 395 20, Základný materiál 15 x 30 mm

Plný materiál Produkt č.	D mm	L min. mm	Hmotnosť kg
623 395 20	15±0,8	30	0,04
623 395 23	20±0,8	25	0,06
623 395 25	20±0,8	50	0,11
623 395 27	25±0,8	25	0,08
623 395 30	25±0,8	50	0,16
623 395 33	32±0,8	40	0,22
623 395 35	32±0,8	80	0,43
623 395 40	42±0,8	50	0,46
623 395 43	42±0,8	100	0,92
623 395 45	45±1	90	0,96
623 395 47	52±1	60	0,82
623 395 48	52±1	120	1,64
623 395 50	62±1,5	120	2,43
623 395 55	70±1,5	120	3,09

#### Technický údaj:

Ťlak na povrchu: max. 35 N/mm<sup>2</sup>, v závislosti od rýchlosti a priemeru.  
Teplotný rozsah: -20°C až +120°C.