

## Jednoradové valčkové reťaze podobný DIN ISO 606 (prv DIN 8187), Nerezové

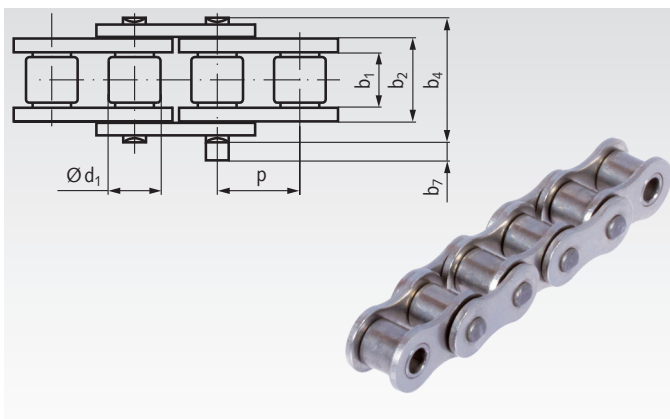
**Materiál:** Nerezová oceľ 1.4301 (AISI 304).



Jednoradové valčkové reťaze s dobrou chemickou odolnosťou. Hlavné rozmery podľa DIN ISO 606 (prv DIN 8187). Vzhľadom k vlastnostiam materiálu, má uvedený výkon a veľkosť záťaže menšiu hodnotu ako pri štandardných reťazoch. Nemala by sa využiť väčšia veľkosť záťaže ako je šestina uvedenej hodnoty.

Prepätá. Nie je namazaná. Reťaze musia byť namazané podľa toho, na čo ich chceme použiť. Platne spojovacích článkov (veľkosť 06 s priamymi článkami).

Reťaze s nepárnym počtom článkov sú dodané s vnútornými článkami na oboch koncoch. Spájacie články musia byť objednané zvlášť.



Informácie potrebné na objednanie: napr.: Produkt č. 100 996 00, Valčková reťaz 04, Nerezová

DIN ISO - č.	Produkt č. Nerez	Rozteč x Vnútorná šírka p x b <sub>1min</sub>		Vnútorná šírka b <sub>2</sub> mm	Valček- Ø d <sub>1</sub> mm	Kolík Ø d <sub>2</sub> mm	Šírka kolíka b <sub>4</sub> mm	Presah b <sub>7</sub> <sup>3)</sup> mm	Veľkosť záťaže min. N	Hmotnosť kg/m	
		mm	inch								
04 <sup>1)</sup>	100 996 00 <sup>1)</sup>	6,0	x 2,8	-	4,10	4,00	1,85	7,4	2,9	2000	0,12
05 B-1	100 998 00	8,0	x 3,0	-	4,77	5,00	2,31	8,6	3,1	3500	0,18
06 B-1 <sup>2)</sup>	101 990 00 <sup>2)</sup>	9,525	x 5,72	3/8 x 7/32	8,53	6,35	3,28	13,5	3,3	6200	0,41
083	103 990 00	12,7	x 4,88	1/2 x 3/16	7,20	7,75	3,66	12,9	1,5	7000	0,33
08 B-1	105 990 00	12,7	x 7,75	1/2 x 5/16	11,30	8,51	4,45	17,0	3,9	12000	0,70
10 B-1	106 990 00	15,875	x 9,65	5/8 x 3/8	13,28	10,16	5,08	19,6	4,1	14500	0,95
12 B-1	107 990 00	19,05	x 11,68	3/4 x 7/16	15,62	12,07	5,72	22,7	4,6	18500	1,25
16 B-1	108 990 00	25,4	x 17,02	1" x 17,02mm	25,45	15,88	8,28	36,1	5,4	40000	2,60
20 B-1	109 990 00	31,75	x 19,56	1 1/4 x 3/4	29,01	19,05	10,19	43,2	6,1	63000	3,70

<sup>1)</sup> Táto veľkosť nie je súčasťou DIN.

<sup>2)</sup> S priamymi článkami.

<sup>3)</sup> Maximálne hodnoty pri spojovacom článku.

**Prosím pozor: Balenie je 5m.**

Ak potrebujete špeciálnu veľkosť, napíšte nám dĺžku a počet článkov (nepárne číslo!).

Spájacie články musia byť objednané zvlášť.

## Spájacie články pre jednoradové valčkové reťaze podobný DIN ISO 606 (prv DIN 8187), Nerezové

**Materiál:** Nerezová oceľ 1.4301 (AISI 304).

Informácie potrebné na objednanie: napr.: Produkt č. 100 996 03, Spájací článok č. 11/E, 04, Nerezová oceľ



č. 11/E: Spájací článok s pružným klipom



č. 12/L: Zalomený článok s závlačkou



č. 4/B: Vnútorný článok

DIN ISO č.	Produkt č. Spájací článok č. 11 / E	Hmotnosť g	Produkt č. Zalomený č. 12 / L <sup>1)</sup>	Hmotnosť g	Produkt č. Vnútorný článok č. 4 / B	Hmotnosť g
05 B-1	100 998 03	2	100 998 04	1,4	100 998 01	1,5
06 B-1	101 990 03	4	101 990 04	4	101 990 01	4
083	103 990 03	4	103 990 04 <sup>2)</sup>	4	103 990 01	5
08 B-1	105 990 03	7	105 990 04	10	105 990 01	9
10 B-1	106 990 03	13	106 990 04	15	106 990 01	16
12 B-1	107 990 03	14	107 990 04	25	107 990 01	26
16 B-1	108 990 03	65	108 990 04	81	108 990 01	72
20 B-1	109 990 03	115	109 990 04	145	109 990 01	129

<sup>1)</sup> So zalomenými článkami sa výkon a veľkosť záťaže redukovujú o 20%.

\* Len s roznitovanými kolíkmi.