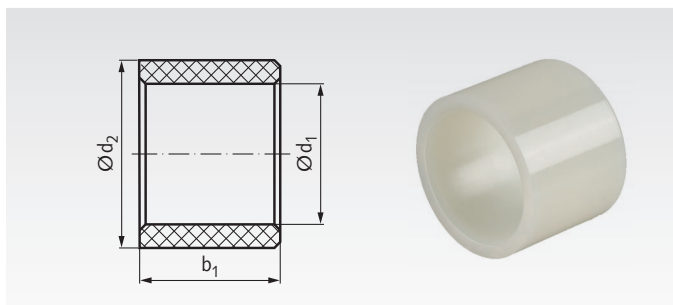


Púzdra BP, Polyamid 6.6 liaty pod tlakom

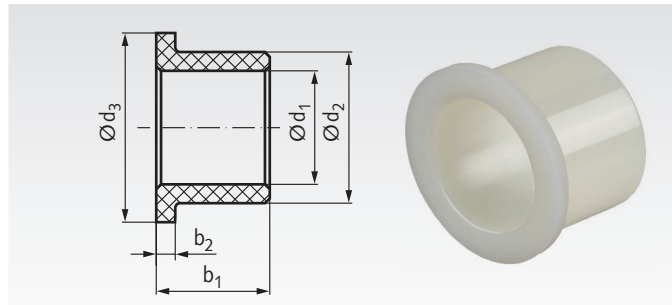


Púzdro pre klzné ložisko z nízkonákladového termoplastu. Nízke trenie. Vhodné pre jednoduchšie aplikácie pri normálnych teplotách.

Informácie potrebné na objednanie: napr.: Produkt č. 623 708 00, Púzdro BP, 8 mm diera

Produkt č.	d_1 mm	Tolerancie mm	d_2 mm	Tolerancie mm	b_1 mm	Hmot. g
623 708 00	8	+0,06 +0,10	12	+0,10	10	1,0
623 709 00	8	+0,06 +0,10	14	+0,10	10	1,3
623 711 00	10	+0,08 +0,12	12	+0,10	10	0,5
623 712 00	10	+0,08 +0,12	14	+0,10	10	1,0
623 713 00	10	+0,08 +0,12	16	+0,12	10	1,5
623 715 00	12	+0,10 +0,14	14	+0,10	10	0,7
623 716 00	12	+0,10 +0,14	16	+0,12	10	1,0
623 717 00	12	+0,10 +0,14	18	+0,12	14	1,0
623 721 00	15	+0,12 +0,18	20	+0,12	15	2,5
623 722 00	15	+0,12 +0,18	22	+0,14	15	3,5
623 723 00	15	+0,12 +0,18	25	+0,14	15	5,5
623 725 00	16	+0,13 +0,19	20	+0,12	15	2,0
623 726 00	16	+0,13 +0,19	22	+0,14	15	3,2
623 727 00	16	+0,13 +0,19	24	+0,14	15	4,2
623 732 00	20	+0,16 +0,23	24	+0,14	15	2,5
623 733 00	20	+0,16 +0,23	25	+0,14	15	3,0
623 734 00	20	+0,16 +0,23	26	+0,14	20	5,0
623 735 00	20	+0,16 +0,23	28	+0,15	20	7,0
623 736 00	20	+0,16 +0,23	30	+0,15	20	9,0
623 740 00	25	+0,18 +0,25	30	+0,15	20	5,0
623 741 00	25	+0,18 +0,25	30	+0,15	32	7,8
623 742 00	25	+0,18 +0,25	32	+0,15	20	7,0
623 743 00	25	+0,18 +0,25	35	+0,18	20	10,5
623 746 00	28	+0,20 +0,28	32	+0,15	20	4,2
623 748 00	28	+0,20 +0,28	38	+0,18	19	11,2
623 750 00	30	+0,21 +0,30	35	+0,18	20	5,7
623 751 00	30	+0,21 +0,30	36	+0,18	30	10,5
623 752 00	30	+0,21 +0,30	40	+0,18	30	18,0
623 754 00	32	+0,22 +0,32	36	+0,18	30	7,5
623 755 00	32	+0,22 +0,32	40	+0,18	30	15,5
623 762 00	40	+0,24 +0,36	45	+0,20	40	14,5
623 763 00	40	+0,24 +0,36	48	+0,20	40	25,0
623 764 00	40	+0,24 +0,36	50	+0,20	40	32,0
623 768 00	50	+0,30 +0,43	56	+0,22	50	43,0
623 769 00	50	+0,30 +0,43	60	+0,22	50	48,5
623 771 00	54	+0,32 +0,46	62	+0,22	60	48,5
623 774 00	60	+0,34 +0,48	70	+0,24	60	68,0

Prírubové púzdra BBP, Polyamid 6.6 liaty pod tlakom



Púzdro pre klzné ložisko z nízkonákladového termoplastu. Nízke trenie. Vhodné pre jednoduchšie aplikácie pri normálnych teplotách.

Informácie potrebné na objednanie: napr.: Produkt č. 623 806 00, Prírubové púzdro BBP, 6 mm diera

Produkt č.	d_1 mm	Tolerancie mm	d_2 mm	Tolerancie mm	d_3 mm	b_2 mm	b_1 mm	Hmot. g
623 806 00	6	+0,06 +0,10	10	+0,10	15	1,5	8	0,8
623 808 00	8	+0,06 +0,10	12	+0,10	16	2	6	0,8
623 809 00	8	+0,06 +0,10	14	+0,10	20	2	10	1,7
623 811 00	10	+0,08 +0,12	12	+0,10	16	2	6	0,6
623 812 00	10	+0,08 +0,12	14	+0,10	20	2	10	1,3
623 813 00	10	+0,08 +0,12	16	+0,12	20	2	10	1,8
623 815 00	12	+0,10 +0,14	14	+0,10	20	2	10	1,0
623 816 00	12	+0,10 +0,14	16	+0,12	20	2	10	1,5
623 819 00	14	+0,11 +0,17	20	+0,12	30	2	24	2,8
623 825 00	16	+0,13 +0,19	20	+0,12	28	2	15	2,8
623 826 00	16	+0,13 +0,19	22	+0,14	30	2	15	4,0
623 827 00	16	+0,13 +0,19	24	+0,14	30	2	15	5,0
623 832 00	20	+0,16 +0,23	24	+0,14	30	2	15	3,0
623 833 00	20	+0,16 +0,23	25	+0,14	30	2	15	3,5
623 834 00	20	+0,16 +0,23	26	+0,14	30	2	12	3,5
623 835 00	20	+0,16 +0,23	26	+0,14	32	2	15	4,5
623 836 00	20	+0,16 +0,23	26	+0,14	32	3	20	5,8
623 837 00	20	+0,16 +0,23	30	+0,15	36	3	20	9,7
623 840 00	25	+0,18 +0,25	30	+0,15	36	3	20	6,0
623 841 00	25	+0,18 +0,25	32	+0,15	40	3	20	8,5
623 842 00	25	+0,18 +0,25	35	+0,18	45	3	20	12,7
623 843 00	25	+0,18 +0,25	35	+0,18	45	4	30	18,5
623 846 00	28	+0,20 +0,28	32	+0,15	40	4	30	8,0
623 848 00	28	+0,20 +0,28	38	+0,18	48	4	30	20,0
623 850 00	30	+0,21 +0,30	32	+0,15	40	4	30	5,0
623 851 00	30	+0,21 +0,30	35	+0,18	45	4	30	11,5
623 852 00	30	+0,21 +0,30	38	+0,18	48	4	30	17,0
623 854 00	32	+0,22 +0,32	35	+0,18	45	4	30	8,5
623 855 00	32	+0,22 +0,32	38	+0,18	48	4	30	18,5
623 856 00	32	+0,22 +0,32	40	+0,18	50	4	30	19,0
623 862 00	40	+0,24 +0,36	44	+0,20	54	5	40	16,5
623 863 00	40	+0,24 +0,36	48	+0,20	58	5	40	30,0
623 864 00	40	+0,24 +0,36	50	+0,20	60	5	40	36,0
623 868 00	50	+0,30 +0,43	56	+0,22	70	5	50	34,5
623 869 00	50	+0,30 +0,43	60	+0,22	70	5	50	52,0
623 874 00	60	+0,34 +0,48	70	+0,24	80	5	60	74,0

Popis a technické údaje

Materiál: Termoplast polyamid 6.6.

- Nízkonákladový.
- Nízke trenie, vhodné pre prevádzku bez použitia maziva.
- Vysoká absorpcia vlhkosti, nízka stabilita rozmerov.

Vysoká absorpcia vlhkosti je typická pre polyamidové časti. Ale ak sú valcové a prírubové púzdra upravené, t.j. nasýtené vlhkosťou ešte pred montážou, zvyčajne sú zmeny rozmerov zapríčinené vlhkosťou o veľa menšie ako zmeny rozmerov zapríčinené teplotou.

Technické údaje:

Povrchový tlak max.:

18 N/mm², závisí od klznej rýchlosti a teploty ložiska

Klzná rýchlosť:

2 m/s

Mazanie:

zvyčajne nie je nutné

Vôľa v ložisku:

okolo 0.01 mm na mm \varnothing hriadeľa

Teplota ložiska:

-40°C až do +80°C.

Koeficient dĺžkovej rozťažnosti: 8×10^{-5}

Absorpcia vlhkosti max.:

7.5%

Absorpcia vlhkosti pri 20°C a 50% rel. vlhkosť: 2.4%

Montážny otvor: tolerancia H7.