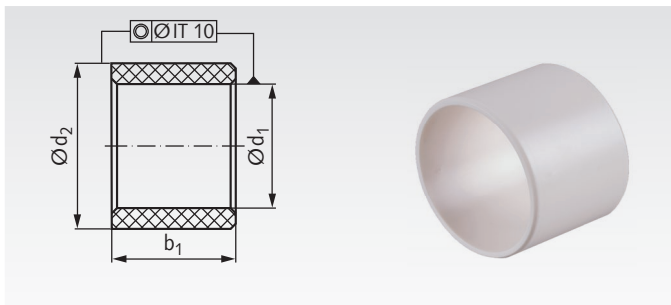


Klzné ložiská, Termoplast EP22™

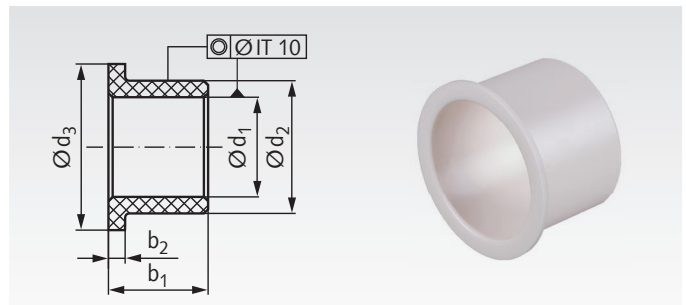


Púzdro pre klzné ložisko vyrobené z termoplastu s vysokou presnosťou rozmerov. Nízke trenie. Vhodné pre znečistenú prevádzku a pre použitie pri veľmi nízkych až stredne vysokých teplotách. Farba: biela.

Informácie potrebné na objednanie: napr.: Produkt č. 627 208 06, Púzdro EP22, 8 mm diera

Produkt č.	d_1 mm	d_2 mm	b_1^{h13} mm	Tolerancia d_1^* mm	Hmotnosť g
627 208 06	8	10	6	+0,025 +0,083	0,2
627 208 08	8	10	8	+0,025 +0,083	0,3
627 208 10	8	10	10	+0,025 +0,083	0,4
627 208 12	8	10	12	+0,025 +0,083	0,5
627 208 15	8	10	15	+0,025 +0,083	0,6
627 210 04	10	12	4	+0,025 +0,083	0,2
627 210 06	10	12	6	+0,025 +0,083	0,3
627 210 08	10	12	8	+0,025 +0,083	0,4
627 210 10	10	12	10	+0,025 +0,083	0,5
627 210 15	10	12	15	+0,025 +0,083	0,7
627 210 20	10	12	20	+0,025 +0,083	1,0
627 212 10	12	14	10	+0,032 +0,102	0,6
627 212 12	12	14	12	+0,032 +0,102	0,7
627 212 15	12	14	15	+0,032 +0,102	0,9
627 212 20	12	14	20	+0,032 +0,102	1,2
627 214 12	14	16	12	+0,032 +0,102	0,9
627 214 15	14	16	15	+0,032 +0,102	1,0
627 214 20	14	16	20	+0,032 +0,102	1,4
627 214 25	14	16	25	+0,032 +0,102	1,7
627 215 15	15	17	15	+0,032 +0,102	1,1
627 215 20	15	17	20	+0,032 +0,102	1,4
627 215 25	15	17	25	+0,032 +0,102	1,7
627 216 15	16	18	15	+0,032 +0,102	1,2
627 216 20	16	18	20	+0,032 +0,102	1,6
627 216 25	16	18	25	+0,032 +0,102	1,8
627 218 20	18	20	20	+0,032 +0,102	1,8
627 218 25	18	20	25	+0,032 +0,102	2,0
627 220 10	20	23	10	+0,040 +0,124	1,5
627 220 15	20	23	15	+0,040 +0,124	2,2
627 220 20	20	23	20	+0,040 +0,124	2,9
627 220 25	20	23	25	+0,040 +0,124	3,9
627 220 30	20	23	30	+0,040 +0,124	4,4
627 225 15	25	28	15	+0,040 +0,124	2,7
627 225 20	25	28	20	+0,040 +0,124	3,6
627 230 20	30	34	20	+0,040 +0,124	6,2
627 230 30	30	34	30	+0,040 +0,124	9,3
627 240 30	40	44	30	+0,050 +0,150	12,2
627 240 40	40	44	40	+0,050 +0,150	16,3
627 250 40	50	55	40	+0,050 +0,150	25,4
627 250 50	50	55	50	+0,050 +0,150	31,7
627 260 40	60	65	40	+0,050 +0,150	30,2
627 260 60	60	65	60	+0,050 +0,150	45,4

Prírubové klzné ložiská, Termoplast EP22™



Púzdro pre klzné ložisko vyrobené z termoplastu s vysokou presnosťou rozmerov. Nízke trenie. Vhodné pre znečistenú prevádzku a pre použitie pri veľmi nízkych až stredne vysokých teplotách. Farba: biela.

Informácie potrebné na objednanie: napr.: Produkt č. 627 308 05, Prírubové púzdro EP22, 8 mm diera

Produkt č.	d_1 mm	d_2 mm	d_3 mm	b_1^{h13} mm	b_2^{h13} mm	Tolerancia d_1^* mm	Hmotnosť g
627 308 05	8	10	15	5,5	1,0	+0,025 +0,083	0,4
627 308 07	8	10	15	7,5	1,0	+0,025 +0,083	0,5
627 308 10	8	10	15	10	1,0	+0,025 +0,083	0,5
627 310 07	10	12	18	7	1,0	+0,025 +0,083	0,6
627 310 09	10	12	18	9	1,0	+0,025 +0,083	0,7
627 310 12	10	12	18	12	1,0	+0,025 +0,083	0,8
627 310 15	10	12	18	15	1,0	+0,025 +0,083	1,0
627 310 17	10	12	18	17	1,0	+0,025 +0,083	1,1
627 312 07	12	14	20	7	1,0	+0,032 +0,102	0,6
627 312 09	12	14	20	9	1,0	+0,032 +0,102	0,8
627 312 12	12	14	20	12	1,0	+0,032 +0,102	1,2
627 312 15	12	14	20	15	1,0	+0,032 +0,102	1,3
627 312 17	12	14	20	17	1,0	+0,032 +0,102	1,4
627 312 20	12	14	20	20	1,0	+0,032 +0,102	1,5
627 314 12	14	16	22	12	1,0	+0,032 +0,102	0,9
627 314 17	14	16	22	17	1,0	+0,032 +0,102	1,5
627 315 09	15	17	23	9	1,0	+0,032 +0,102	1,0
627 315 12	15	17	23	12	1,0	+0,032 +0,102	1,2
627 315 17	15	17	23	17	1,0	+0,032 +0,102	1,5
627 315 20	15	17	23	20	1,0	+0,032 +0,102	1,8
627 316 12	16	18	24	12	1,0	+0,032 +0,102	1,3
627 316 17	16	18	24	17	1,0	+0,032 +0,102	1,7
627 318 12	18	20	26	12	1,0	+0,032 +0,102	1,4
627 318 17	18	20	26	17	1,0	+0,032 +0,102	2,1
627 320 11	20	23	30	11,5	1,5	+0,040 +0,124	2,4
627 320 16	20	23	30	16,5	1,5	+0,040 +0,124	3,2
627 320 21	20	23	30	21,5	1,5	+0,040 +0,124	3,9
627 325 11	25	28	35	11,5	1,5	+0,040 +0,124	2,9
627 325 16	25	28	35	16,5	1,5	+0,040 +0,124	3,9
627 325 21	25	28	35	21,5	1,5	+0,040 +0,124	4,9
627 330 16	30	34	42	16	2,0	+0,040 +0,124	6,4
627 330 26	30	34	42	26	2,0	+0,040 +0,124	9,5
627 330 40	30	34	42	40	2,0	+0,040 +0,124	13,9
627 340 16	40	44	52	16	2,0	+0,050 +0,150	8,4
627 340 26	40	44	52	26	2,0	+0,050 +0,150	12,4
627 340 50	40	44	52	50	2,0	+0,050 +0,150	22,2
627 350 26	50	55	63	26	2,0	+0,050 +0,150	18,8
627 350 60	50	55	63	60	2,0	+0,050 +0,150	40,4
627 360 50	60	65	73	50	2,0	+0,050 +0,150	40,5
627 360 70	60	65	73	70	2,0	+0,050 +0,150	55,6

* Po zalisovaní do diery H7 (v strede tolerancie).

Popis a technické údaje

Materiál: Termoplast polybutylén teleftalát, modifikovaný (PBT + PTFE), biely.

- Dobrá pomer ceny k výkonu s vysokou presnosťou rozmerov
- Nízke trenie, vhodné tiež pre prevádzku bez použitia maziva.
- Nízke teploty pod -50°C .

Podmienky prevádzky :

sucho : veľmi dobrá.

olej: dobrá.

voda: veľmi dobrá.

Oblasť použitia:

Spotrebiče pre domácnosť, chemické nástroje, kancelárke nástroje, športové nástroje, automobily (pedále, riadenie, osi) a mnohé ďalšie.

Technické údaje:

Povrchový tlak: max. 50 N/mm².

Klzná rýchlosť: max. 1,0 m/s.

pv-hodnota pre $A_H/A_c=5$ 0,05 N/mm² x m/s.

pv-hodnota pre $A_H/A_c=10$ 0,10 N/mm² x m/s.

pv-hodnota pre $A_H/A_c=20$ 0,20 N/mm² x m/s.

Teplotná škála -50°C až $+170^{\circ}\text{C}$.

Koeficient trenia 0,22 až 0,37 (suché).

Povrch konca hriadeľa Ra 0,1 až 0,5 μm (zabrúsený).

Tvrdosť hriadeľa > 200 HV.

Odporúčané montážne tolerancie:

Diera H7, odporúčaná tolerancia hriadeľa h8.